

SUNLIGHT
80 W
95 W
80 WR
95 WR

22.02.24_rev.03

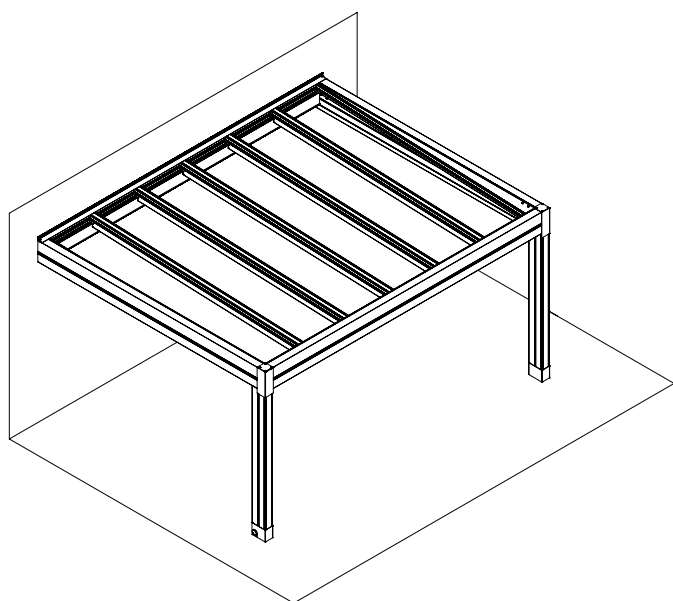


KE
ENJOY THE OUTDOORS



SUNLIGHT 80 W/95 W/80 WR/95 WR

KE
ENJOY THE OUTDOORS



↔ 100 ↻ 100

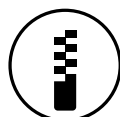
↔ 1200 ↻ 450

Sunlight est une structure avec un toit en verre feuilleté de 10 (5+5+1,52 mm) ou 12 mm (6+6+1,52 mm) composé de traverses porte verre (maximum 80/95 cm standard ou renforcé à l'intérieur) à marches en aluminium, disponible en deux finitions différentes - transparent ou blanc. Modulaire en largeur, il est disponible en version autoportante ou adossée et s'adapte facilement à différents contextes avec un design simple et épuré. Un éclairage LED à intensité variable est disponible pour prolonger la fonctionnalité de Sunlight jusqu'à la nuit tombée. Sunlight peut être complété par plusieurs types de fermetures, y compris les fenêtres coulissantes Line Glass, le store Vertika Sunlight et un système de protection solaire en toile au-dessus et au-dessous du toit (Roof Tens).

Composants structurels marqués selon la norme EN 1090-1 en classe d'exécution ex C2 conformément au règlement européen 305-2011.

OPTIONAL

VERTIKA



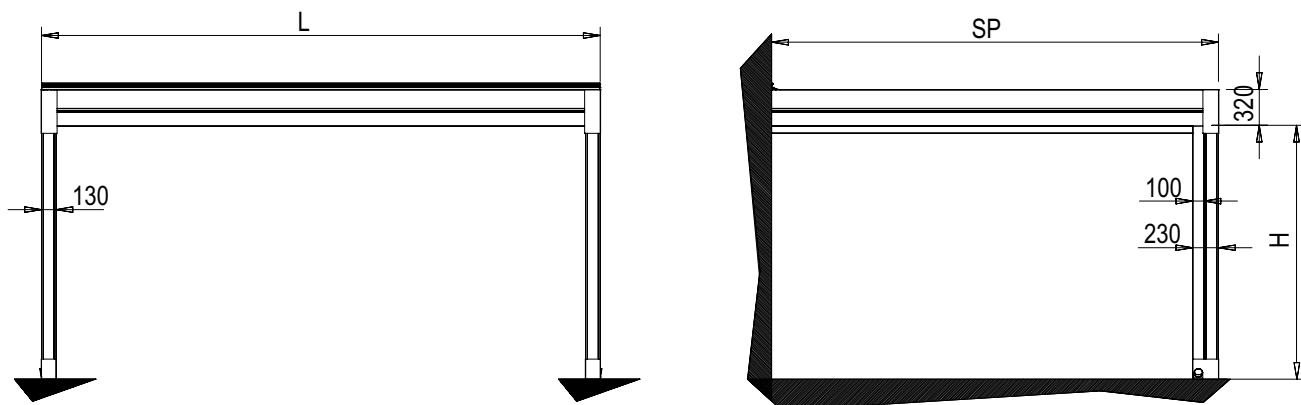
VITRAGE



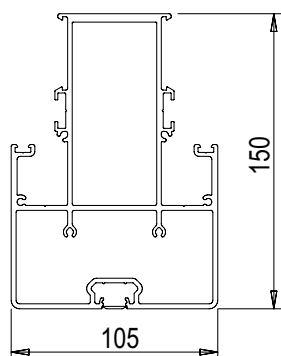
LUMIÈRE



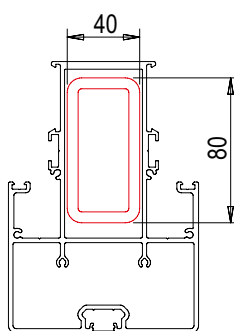
Plan technique général



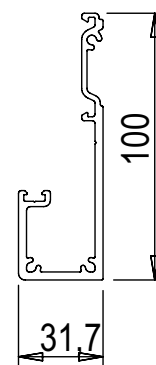
Section traverses



Barre frontale

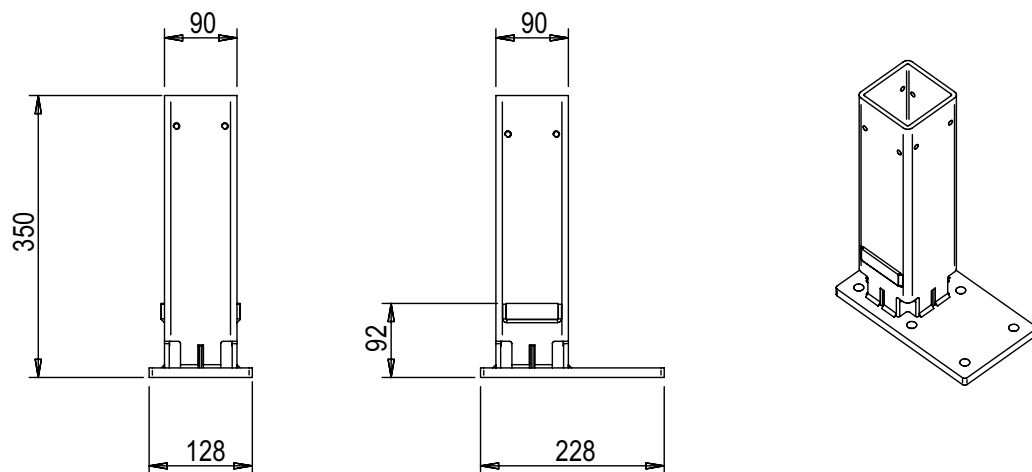


Pilier

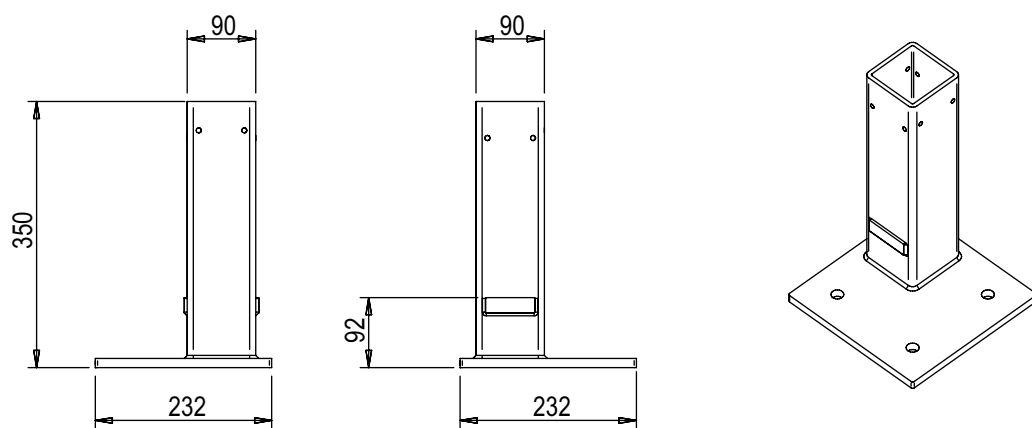


Profil latéral avec porte vitrée

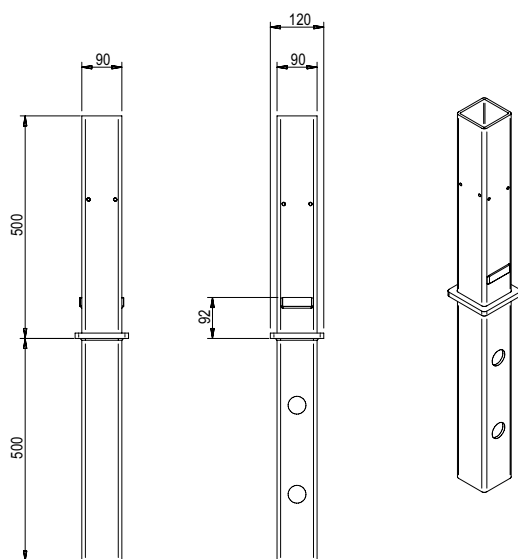
Support fixation sol



STANDARD - Pied de colonne avec descente pluviale

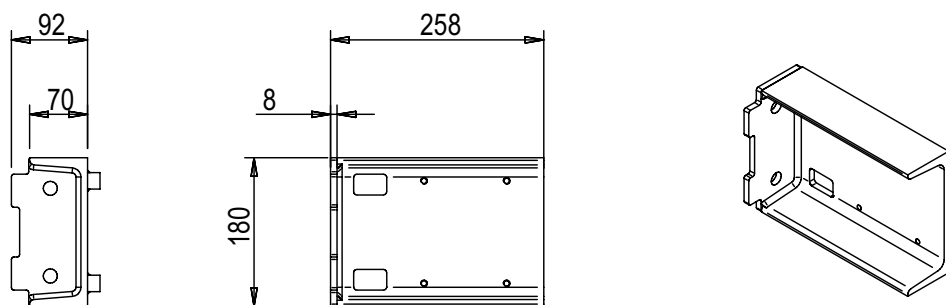


OPTIONAL - Pied avec base externe



OPTIONAL - Pied pour fixation souterraine

Support mural



CHARGE MAXIMUM SUNLIGHT 80 W – 2 Poteaux Kg/m²)

		Largeur (cm)							
Avancée (cm)		250	300	350	400	450	500	550	600
	250	611	673	716	615	655	554	449	349
	300	409	452	482	412	440	388	366	282
	350	287	319	341	289	310	272	307	235
	400	188	211	227	190	204	178	225	199
	450	117	133	144	119	129	110	143	127
N° verre	3	4	5	5	6	6	8	8	

CHARGE MAXIMUM SUNLIGHT 80 W – 3 Poteaux Kg/m²)

		Largeur (cm)													
Avancée (cm)		650	700	750	800	850	900	950	1000	1050	1100	1150	1200		
	250	591	692	641	597	680	638	601	554	498	449	403	349		
	300	395	465	430	399	457	428	402	450	407	366	327	282		
	350	277	329	303	280	322	301	282	318	300	284	274	235		
	400	181	218	200	184	213	198	185	210	197	186	208	197		
	450	113	138	125	114	135	124	115	133	124	116	131	123		
N° verre	8	10	10	10	12	12	12	14	14	14	16	16			

CHARGE MAXIMUM SUNLIGHT 95 W – 2 Poteaux Kg/m²)

		Largeur (cm)							
Avancée (cm)		250	300	350	400	450	500	550	600
	250	611	492	563	482	538	476	449	349
	300	409	327	376	319	358	315	347	282
	350	287	227	263	221	250	218	242	216
	400	188	146	171	142	162	140	156	139
	450	117	87	105	85	99	83	95	82
N° verre	3	3	4	4	5	5	6	6	

CHARGE MAXIMUM SUNLIGHT 95 W – 3 Poteaux Kg/m²)

		Largeur (cm)													
Avancée (cm)		650	700	750	800	850	900	950	1000	1050	1100	1150	1200		
	250	591	544	503	468	558	523	492	554	498	449	403	349		
	300	395	362	334	309	372	348	327	379	358	339	322	282		
	350	277	253	232	214	260	243	227	265	250	236	223	235		
	400	181	164	150	137	169	157	146	173	162	152	143	166		
	450	113	101	90	81	104	95	88	107	99	92	86	102		
N° verre	8	8	8	8	10	10	10	12	12	12	12	14			

CHARGE MAXIMUM SUNLIGHT 80 WR – 2 Poteaux Kg/m²)

		Largeur (cm)							
Avancée (cm)		250	300	350	400	450	500	550	600
	250	1046	1149	1183	894	696	554	449	349
	300	711	783	833	716	571	453	366	282
	350	509	562	599	513	483	381	307	235
	400	346	383	409	348	372	327	262	199
	450	228	254	272	230	247	216	227	171
N° verre	3	4	5	5	6	6	8	8	

CHARGE MAXIMUM SUNLIGHT 80 WR – 3 Poteaux Kg/m²)

		Largeur (cm)											
Avancée (cm)		650	700	750	800	850	900	950	1000	1050	1100	1150	1200
	250	1014	1182	1024	894	786	696	619	554	498	449	403	349
	300	689	805	747	695	647	571	508	453	407	366	327	282
	350	493	578	535	498	547	483	428	381	341	307	274	235
	400	334	395	364	337	387	362	340	327	292	262	233	199
	450	220	262	241	222	257	239	224	253	238	225	202	171
N° verre	8	10	10	10	12	12	12	14	14	14	16	16	

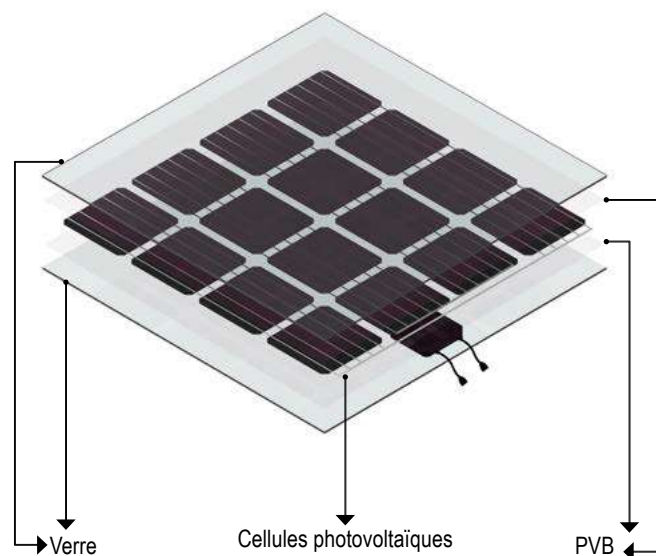
CHARGE MAXIMUM SUNLIGHT 95 WR – 2 Poteaux Kg/m²)

		Largeur (cm)							
Avancée (cm)		250	300	350	400	450	500	550	600
	250	1046	850	967	833	696	554	449	349
	300	711	575	656	563	571	453	366	282
	350	509	409	469	400	447	381	307	235
	400	346	275	317	269	302	265	262	199
	450	228	178	208	174	197	171	190	170
N° verre	3	3	4	4	5	5	6	6	

CHARGE MAXIMUM SUNLIGHT 95 WR – 3 Poteaux Kg/m²)

		Largeur (cm)											
Avancée (cm)		650	700	750	800	850	900	950	1000	1050	1100	1150	1200
	250	1014	935	868	809	786	696	619	554	498	449	403	349
	300	689	634	587	546	647	571	508	453	407	366	327	282
	350	493	453	418	388	465	435	409	381	341	307	274	235
	400	334	306	281	260	314	293	275	320	292	262	233	199
	450	220	200	183	168	206	191	178	210	197	186	175	171
N° verre	8	8	8	8	10	10	10	12	12	12	12	14	

VERRE PHOTOVOLTAÏQUE



Sunlight propose une solution innovante pour la production d'énergie durable en intégrant du verre photovoltaïque feuilleté dans la toiture. Les cellules photovoltaïques de Sunlight sont stratégiquement disposées en grille, ce qui permet d'exploiter au maximum la surface disponible. Dans une configuration de 6 x 4,5 mètres, Sunlight est capable de générer une puissance remarquable de 1,4 kW.

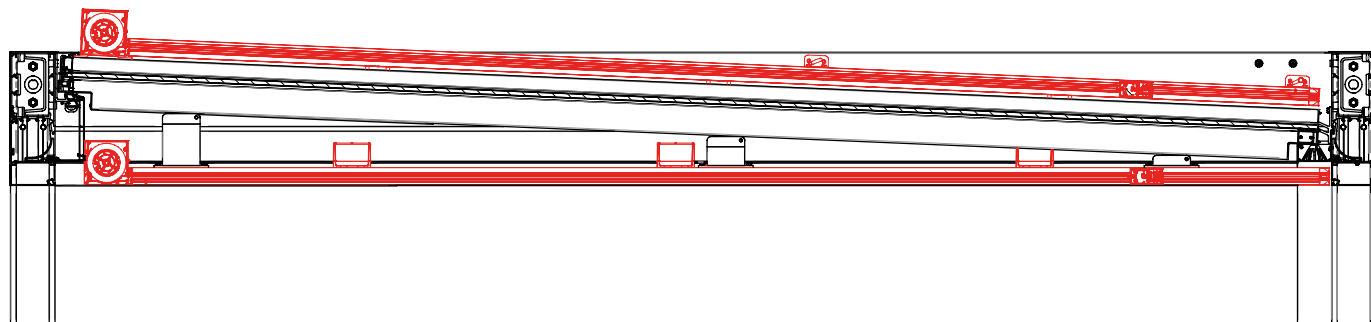
Données sur l'absorption du verre photovoltaïque (Watts)

	300 3 verre	350 4 verre	400 4 verre	450 5 verre	500 5 verre	550 6 verre	600 6 verre	650 8 verre	700 8 verre	750 8 verre	800 8 verre	850 10 verre
250	600	720	720	900	900	1080	1080	1440	1440	1440	1440	1800
300	660	880	880	1100	1100	1320	1320	1760	1760	1760	1760	2200
350	720	960	960	1200	1200	1440	1440	1920	1920	1920	1920	2400
400	720	960	960	1200	1200	1440	1440	1920	1920	1920	1920	2400
450	720	960	960	1200	1200	1440	1440	1920	1920	1920	1920	2400

	900 10 verre	950 10 verre	1000 12 verre	1050 12 verre	1100 12 verre	1150 12 verre	1200 14 verre
250	1800	1800	2160	2160	2160	2160	2520
300	2200	2200	2640	2640	2640	2640	3080
350	2400	2400	2880	2880	2880	2880	3360
400	2400	2400	2880	2880	2880	2880	3360
450	2400	2400	2880	2880	2880	2880	3360

La puissance maximale délivrée peut varier en fonction de l'orientation de la structure, de la situation géographique de l'installation, de la présence d'éléments d'ombrage, de la propreté du verre, d

ROOF TENS



↔ 100 ↻ 50



↔ 500 ↻ 500

Store coffre 130 est disponible dans la seule variante et système de guide avec ZIP.

Équipé d'un système de tension de la toile à ressort.

Il peut être installé au-dessus et/ou au-dessous du toit.

Disponible seulement motorisé.

La complète étanchéité à la pluie n'est pas garantie.



Le processus de laquage KE offre des normes de qualité élevées, avec un prétraitement en 8 étapes de dégraissage, de désoxydation et de traitement protecteur avant le laquage. Grâce à cette dernière phase, les composants et profilés sont davantage garantis contre des situations environnementales particulièrement sévères. À la fin du processus, les profilés et les composants sont peints avec des poudres époxy à base de résine polyester. Périodiquement, les détails de chaque composant traité sont testés au brouillard salin selon la norme ISO 9227 pour confirmer la conformité et la constance du procédé. La norme produit européenne EN 13561 : 2015 définit les classes de résistance à la corrosion des pièces métalliques qui composent le produit selon le tableau ci-dessous. Les tests effectués sur le laquage des composants et des profilés nous permettent de classer le produit dans la classe maximale réalisable selon EN 13561 : 2015, C2/4 (48 h - composants internes, 240 h - composants externes).

Equippé des systèmes de contrôle de processus les plus modernes, y compris un système de surveillance continue où les paramètres de travail sont enregistrés et corrigés toutes les 2 minutes, le nouveau secteur de laquage garantit l'amélioration des caractéristiques de qualité du produit, en minimisant le risque de pollution de l'environnement. Un choix né de la volonté d'être toujours à la pointe des technologies, de garantir la sécurité des opérateurs et d'assurer un faible impact environnemental. Grâce aux nanotechnologies, le revêtement mis en œuvre constitue une excellente base d'ancrage des peintures, assurant une excellente adhérence et résistance à la corrosion. L'usine, dans laquelle peuvent être traités des produits en aluminium ou en fer galvanisé d'une longueur allant jusqu'à 7 mètres, comprend 7 cuves de traitement, 1 étuve de séchage à double compartiment, 1 four de polymérisation et 1 station d'épuration pour le drainage des eaux de traitement. Le véritable centre d'intérêt de l'usine, cependant, est les deux cabines de revêtement en poudre, chacune avec 4 stations pour la retouche manuelle. Les cabines permettent une plus grande continuité de production, grâce à la réduction drastique des arrêts de machine pour les changements de couleur.

RESISTANCE A LA CORROSION

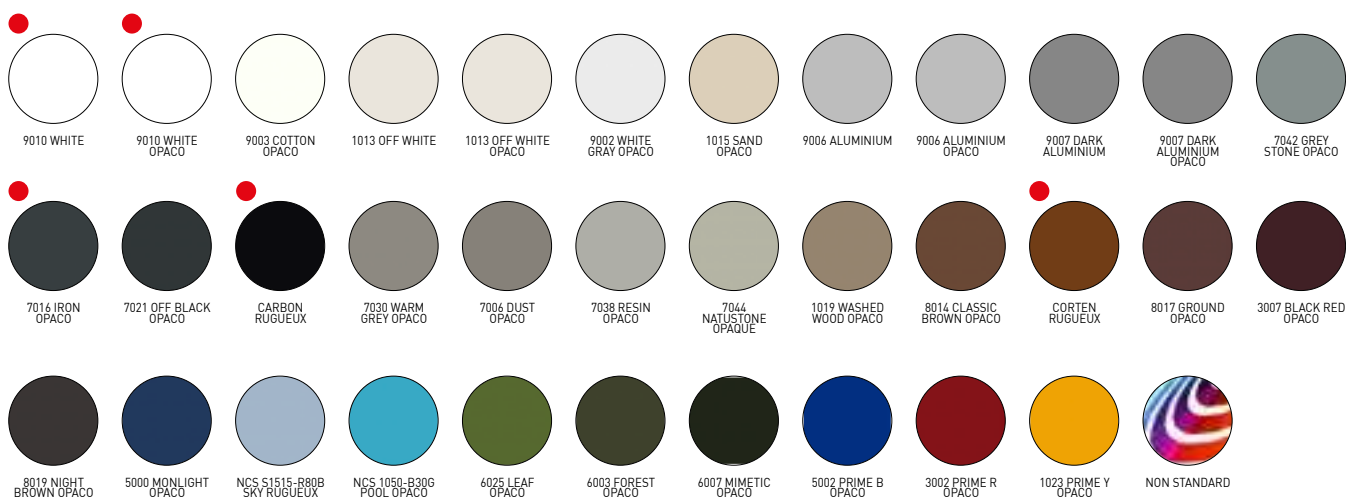
Classes	1	2	3	4
Composants internes	24	48		
Composants externes		48	96	240

COLORIS



Lorsque nous affrontons la couleur, nous le faisons avec la conscience que notre monde entier est conçu par la lumière. Et la couleur n'est rien de plus qu'une décomposition de la lumière. La matière que nous observons absorbe les couleurs de l'iris, se référant à l'œil uniquement la couleur qui le définit. C'est pourquoi il est si important de reconnaître le lien étroit qui existe entre la couleur et la matière. Pour ce projet, trois mots-clés guident la recherche : Mots, Lieux, Matières.

COLORIS RAL



● Ral standard (sans supplément)



Il existe une demande croissante pour des bâtiments performants, à très faible consommation d'énergie et utilisant de l'énergie issue de sources renouvelables. En particulier, la limitation des apports thermiques solaires est l'un des aspects les plus importants du confort thermique estival. La protection solaire joue un rôle essentiel dans ce concept. La valeur gtot détermine la capacité du produit (toile) à maintenir, dans un environnement directement exposé au rayonnement solaire, une température plus confortable que celle qui se produirait avec la présence de verre seul. Les gains de chaleur solaire sont directement proportionnels à la transmittance totale de l'énergie solaire gtot, valeur qui dépend du vitrage et de la protection extérieur. La norme produit européenne EN 13561 : 2015 et la norme EN 14501 identifient 5 classes de performance énergétique comme indiqué dans le tableau ci-dessous.

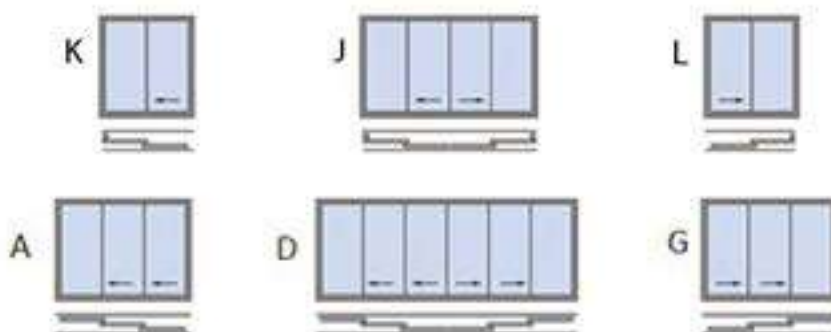
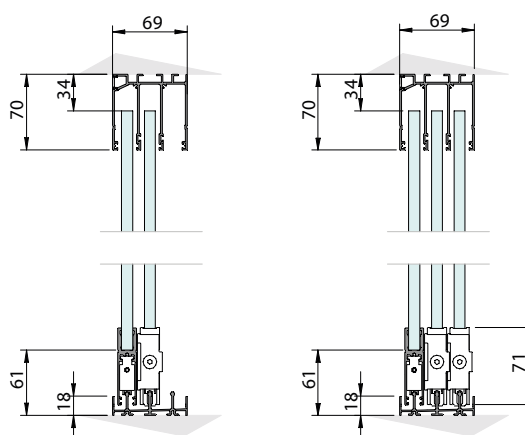
Effet du GTOT sur le confort thermique					
Valeur Gtot	$\geq 0,50$	$\geq 0,35 \text{ e } < 0,50$	$\geq 0,15 \text{ e } < 0,35$	$\geq 0,10 \text{ e } < 0,15$	$< 0,10$
Classe	0	1	2	3	4
	Effet très léger	Effet léger	Effet modéré	Bon effet	Très bon effet

Chaque produit KE a une valeur Gtot en fonction de la toile/profilés utilisés. Pour plus de détails, se référer aux informations fournies avec la fiche technique de la toile et le label CE.



Vitrage panoramique coulissant sans profils reposant au sol. Rail inférieur de seulement 18 mm de haut. Mouvement des portes à gauche ou à droite, avec changement rapide. Fermeture latérale ou centrale.
 Empaquetement des vantaux et alignement parfait. Réglage en hauteur jusqu'à 8 mm pour chaque porte. Système démontable pour un nettoyage facile. Fermeture avec auto-verrouillage et/ou serrure. En présence de fortes pluies ou de pluies accompagnées de vent, l'étanchéité totale n'est pas garantie.

Détails techniques





Vertika est une fermeture verticale de pergola qui protège du soleil. Il peut être équipé de WIND BLOCK, c'est-à-dire d'un système de blocage et de tension de la toile.

Avec Vertika vous pouvez utiliser des toiles occultantes et filtrantes pour mieux gérer le rayonnement solaire.

- DISPONIBLE:

VERTIKA SUNLIGHT

110 GPR

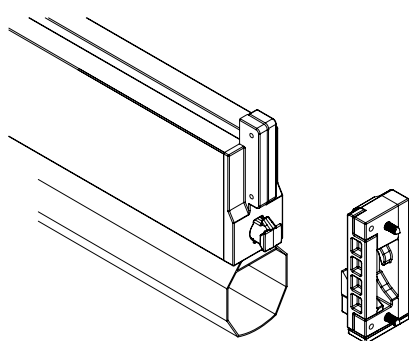
110 GPZ

130 GPR

130 GPZ

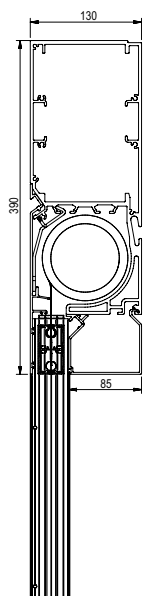


Détails techniques

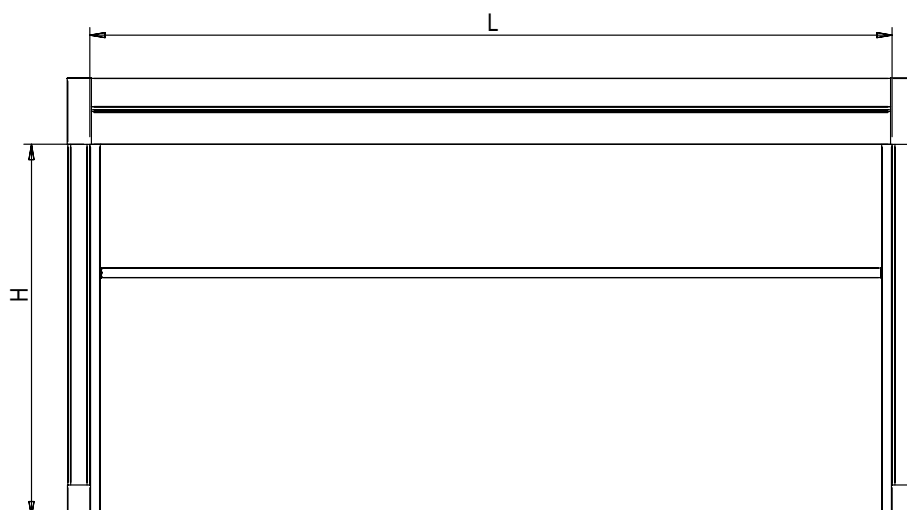


WIND BLOCK: Système de blocage automatique de la barre du charge applicable au Screeny 110 et 130 avec un guide GPZ C, I et GPZ GPZ Unica. Sous l'action du vent, la barre de charge est verrouillée en position basse et la toile, store ouvert, reste constamment tendue.

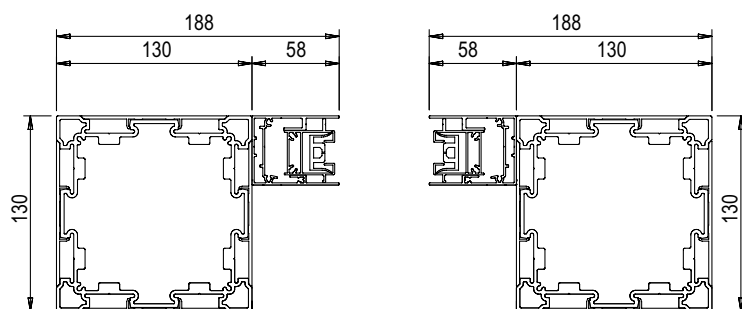
Section



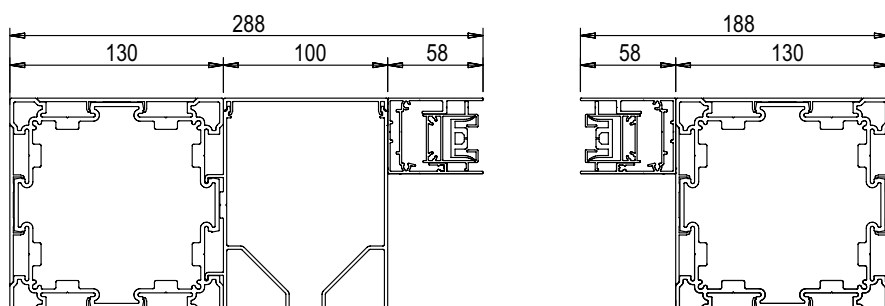
Vue de face



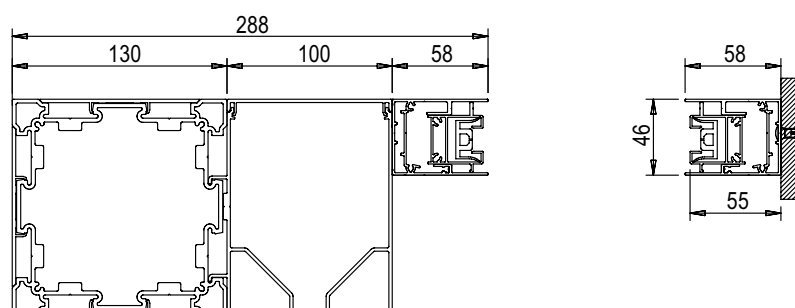
Fixation de colonne à colonne

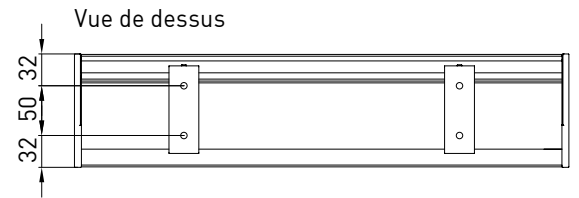
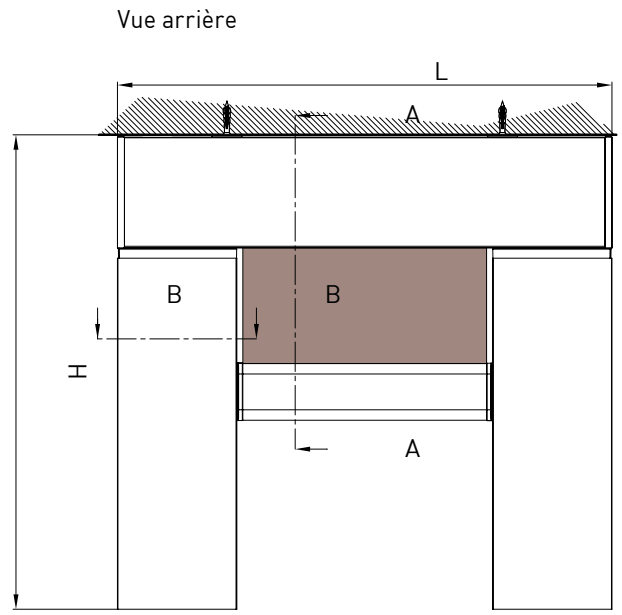
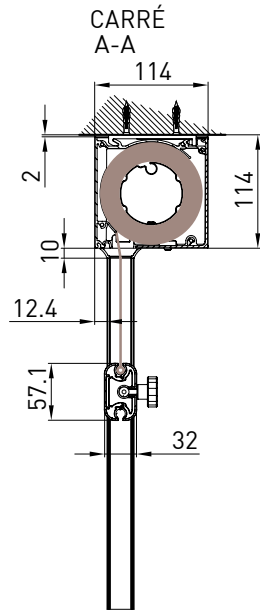
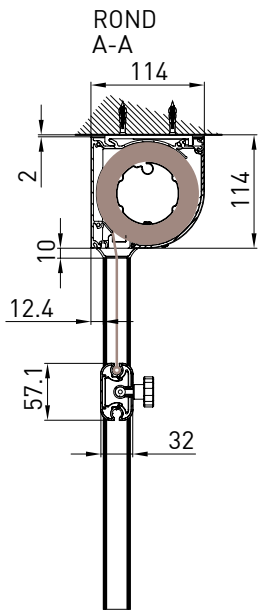


Fixation de la colonne avec sortie d'eau - colonne

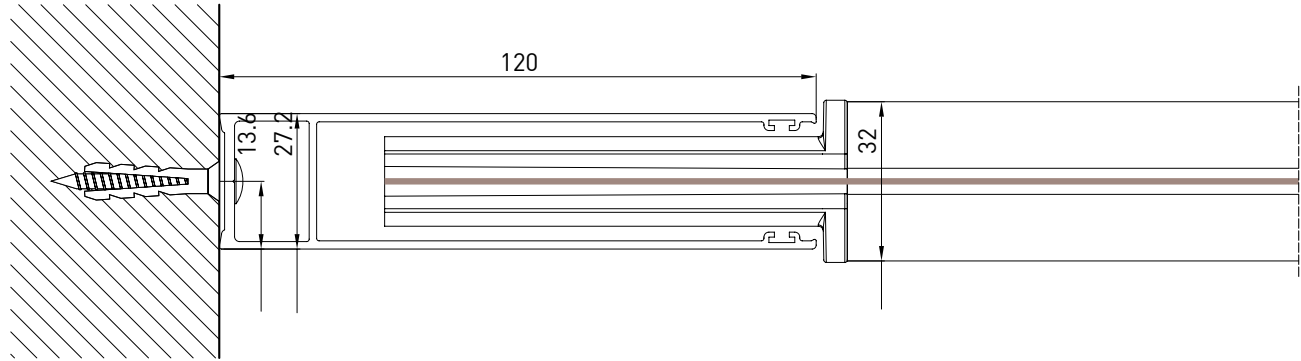


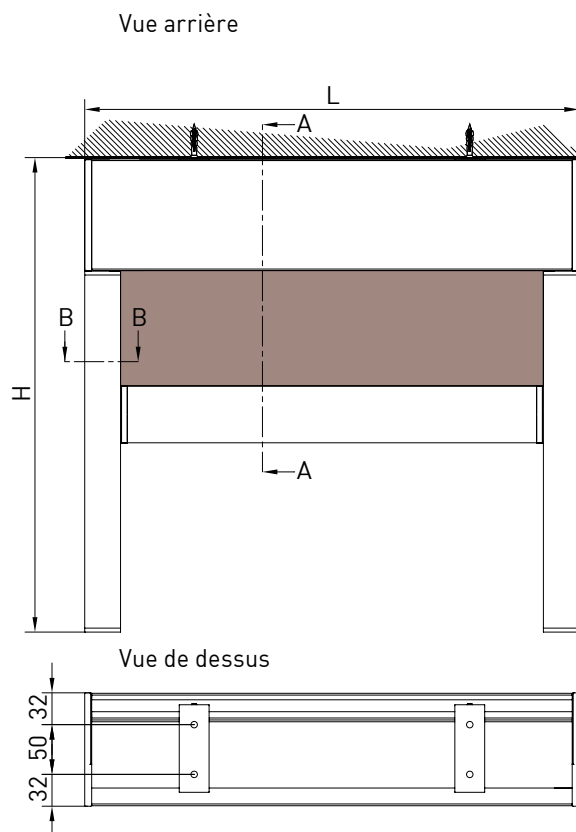
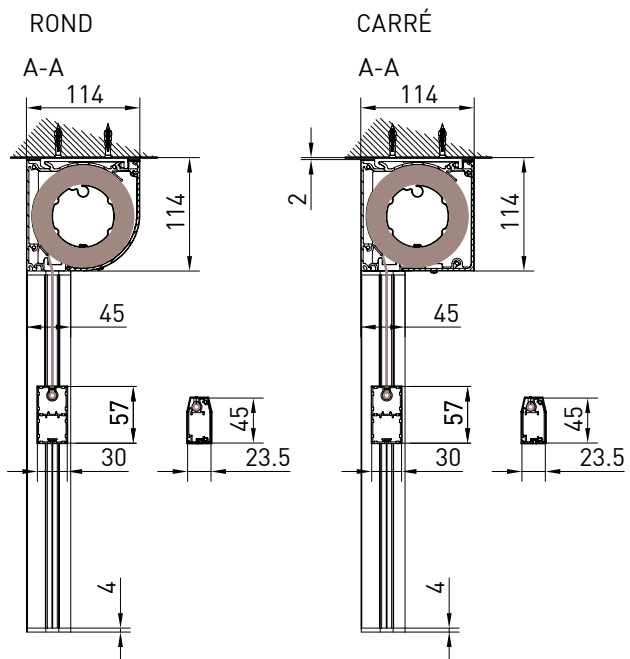
Fixation de la colonne avec sortie d'eau - murale



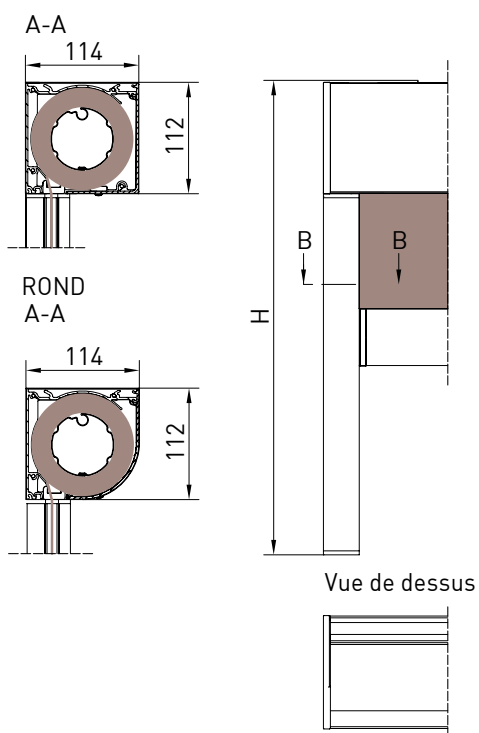


Guide de niche
B-B



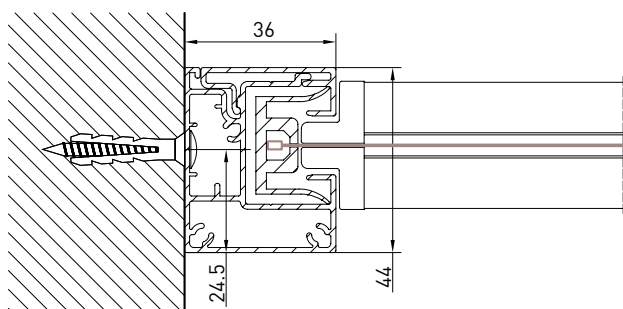


AUTOPORTANT- CARRÉ



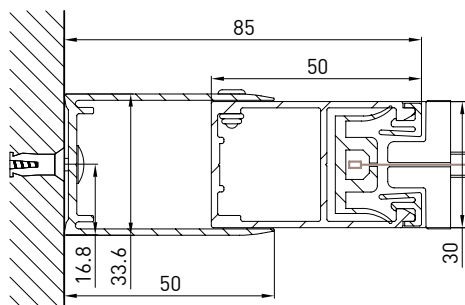
VERTIKA_110 GPZ

Guide de niche
B-B

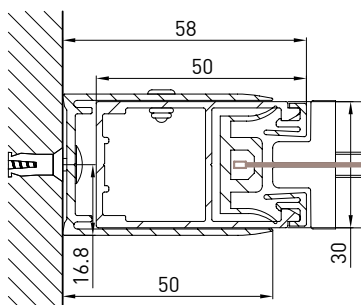


GPZ C

Guide de niche
B-B

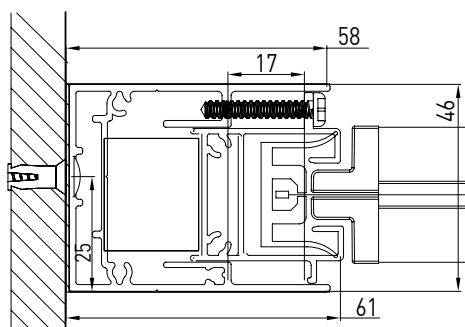


Guide de niche
B-B

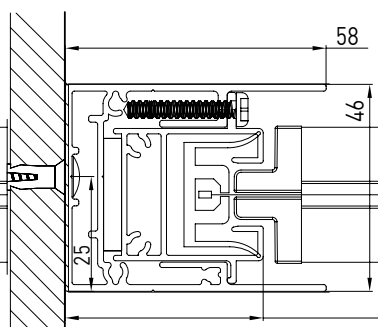


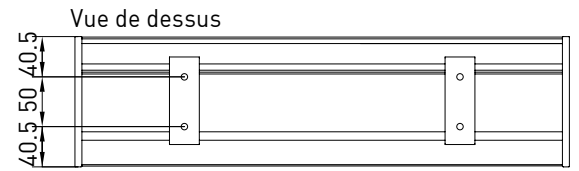
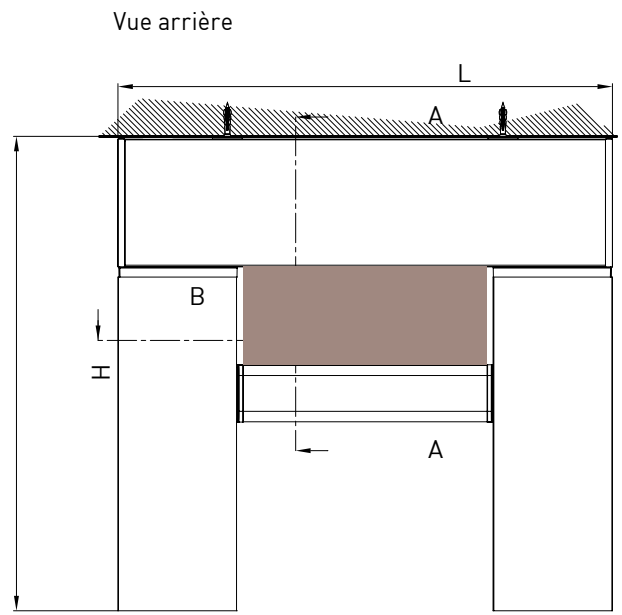
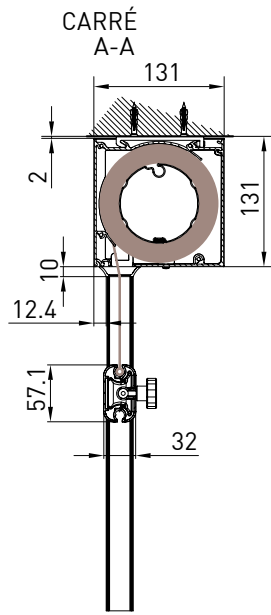
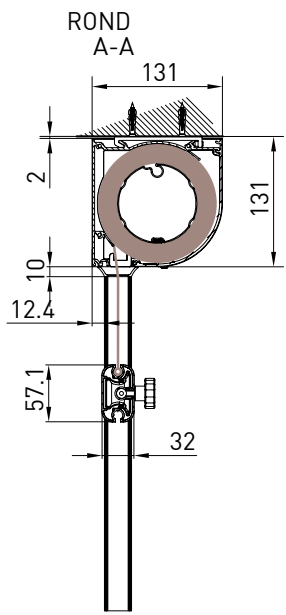
GPZ I

Guide de niche
B-B

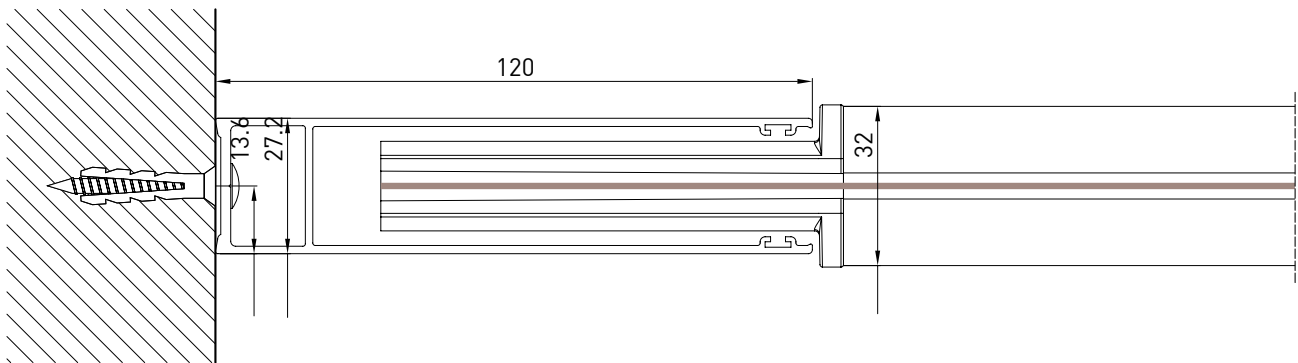


Guide de niche
B-B

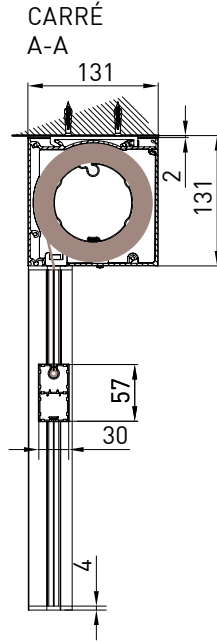
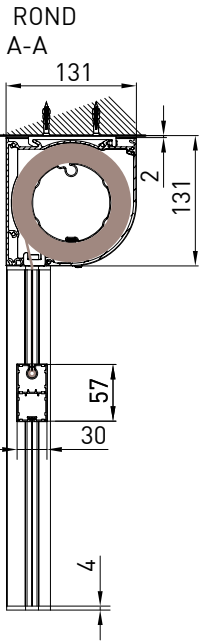




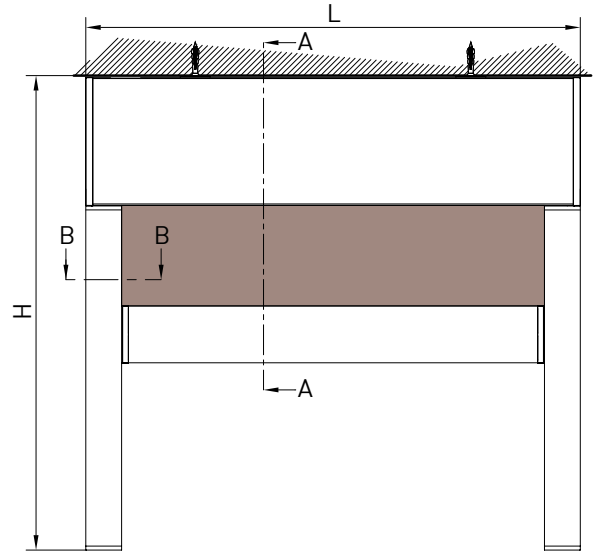
Guide de niche
B-B



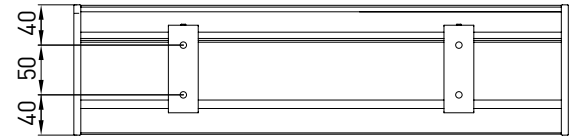
VERTIKA_130 GPZ



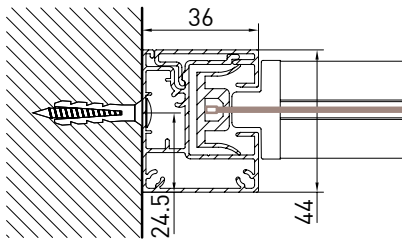
Vue arrière



Vue de dessus

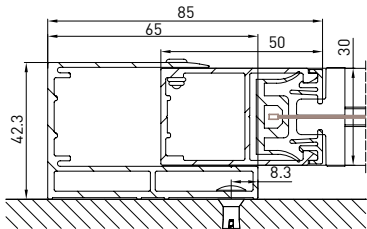


Guide de niche
B-B

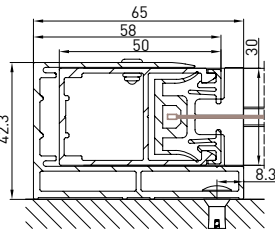


GPZ C

Guide mural (GCP)
B-B

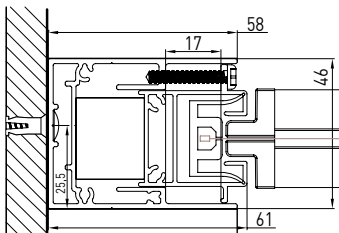


Guide mural (GCP)
B-B

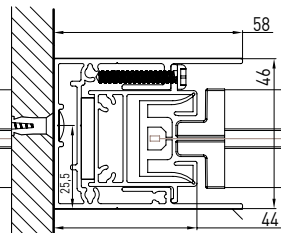


GPZ I

Guide de niche
B-B



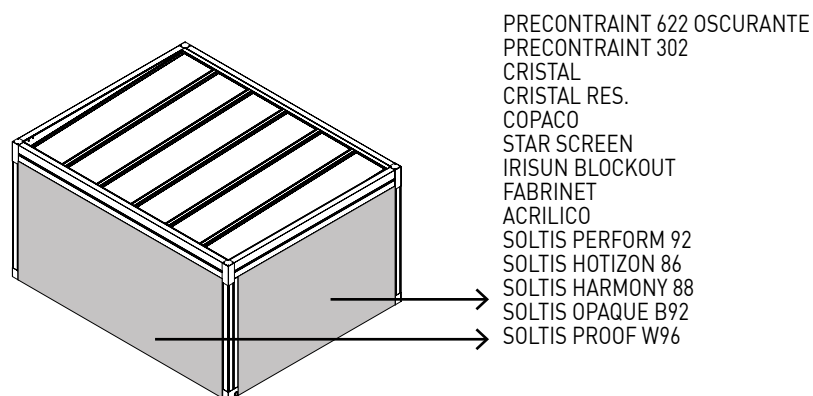
Guide de niche
B-B





Confort thermique et intégration esthétique parfaite grâce à une large gamme de tissus techniques (plus de 500) qui permettent l'ajustement du facteur solaire en fonction des besoins spécifiques du bâtiment, assurant une cohérence stylistique maximale. Tous les tissus sont certifiés selon la norme technique pour le marquage CE du produit EN 13561 et EN 14501

N.B.
Pour d'autres spécifications sur les toiles, consultez le guide.



Tissus

- PRECONTRAIT 622 OSCURANTE
PRECONTRAIT 302
CRISTAL
CRISTAL RES.
COPACO
STAR SCREEN
IRISUN BLOCKOUT
FABRINET
ACRILICO
SOLTIS PERFORM 92
SOLTIS HOTIZON 86
SOLTIS HARMONY 88
SOLTIS OPAQUE B92
SOLTIS PROOF W96

 0474 Dichiarazione di prestazione (DoP) rispondente a tutte le specifiche previste dall'allegato 3 CPR 305/2011 metodo di dichiarazione ZA4 3b Nr. 00001-CPR-2022-05-27		
Codice di identificazione unico del prodotto-tipo	SUNLIGHT D55	
Serial Number	Vedi etichetta apposta sul prodotto e sul manuale di uso e manutenzione	
Uso previsto del prodotto	Elementi strutturali in acciaio e alluminio per opere da costruzione	
Fabbricante	KE Protezioni Solari srl Via Calnova 166/A 30020 Noventa di Piave (VE)	
Sistema di valutazione	2+	
Ente notificato	RINA Services S.p.A via Corsica, 12 - 16128 Genova (GE)	
Compiti organismo notificato	Ha effettuato l'ispezione iniziale dello stabilimento di produzione e del controllo di produzione in fabbrica, sorveglianza, valutazione e verifica continua del controllo di produzione in fabbrica secondo il sistema AVCP 2+ e ha rilasciato il certificato di conformità del controllo di produzione in fabbrica Nr. 0474-CPR-1261	
Caratteristiche essenziali	Prestazioni	Specifica tecnica armonizzata
Tolleranze geometriche	EN 1090-2:2018 EN 1090-3:2019	EN 1090-1
Materiale costituente	EN 10025-2:2019 - S355JR EN 573-1 - 8082 T8	EN 1090-1
Saldabilità	EN 10025-2:2019 - S355JR EN 573-1 - 8082 T8	EN 1090-1
Resistenza a frattura	EN 10025-2:2019 - 27J AT +20°C	EN 1090-1
Reazione al fuoco	N.P.D.	
Resistenza al fuoco	N.P.D.	
Rilascio di cadmio e metalli pesanti	N.P.D.	
Radioattività	N.P.D.	
Durabilità	N.P.D.	
Portata	Vedi relazione di calcolo Nr. D55_Rev00_2022	
Resistenza a fatica	Vedi relazione di calcolo Nr. D55_Rev00_2022	
Progettazione	Rif. relazione di calcolo Nr. D55_Rev00_2022	
Fabbricazione	Secondo la specifica del componente 727_00_00_00 e la EN 1090-2 / EN 1090-3	
Classe di esecuzione	EXC2	EN 1090-1
KE Protezioni Solari srl rilascia la presente dichiarazione in accordo alle Norme Europee per le costruzioni come da regolamento 305/2011; le prestazioni del prodotto identificato sono in conformità a quanto qui dichiarato. Si rilascia la presente dichiarazione sotto l'esclusiva responsabilità del fabbricante. Noventa di Piave (VE) 27/05/2022		
 Il Legale Rappresentante		



L'éclairage joue un rôle très important en permettant l'utilisation de la pergola à tout moment de la journée. KE utilise des bandeaux LED en les intégrant parfaitement dans les profils des structures. La technologie LED choisie permet une faible consommation énergétique, de multiples applications et une modulation de la couleur et de l'intensité à l'aide d'une simple télécommande.

N.B.
Veuillez vous référer au guide d'éclairage pour de plus amples spécifications.



DATI_TECNICI:

STRIP LED	
Watt	10W
Volt	24V
Couleur	830lm
Température de couleur	3400 K
LED/m	98 led/m



EN ISO 9001

KE a adopté un système de gestion de la qualité conforme aux exigences UNI EN ISO 9001 afin de maintenir et d'améliorer la qualité de l'entreprise et de poursuivre la satisfaction des attentes des clients. Cette amélioration continue, à travers la maîtrise de tous les processus et la détermination des risques et opportunités, engage l'ensemble de l'organisation dans le développement de systèmes garantissant la sécurité et la fiabilité du produit et dans la recherche de solutions et technologies innovantes.

ISO:45001:2018

KE a activé un Système de Gestion de la Sécurité comme partie intégrante de son organisation de travail, s'engageant à organiser l'ensemble de la structure afin de poursuivre les objectifs d'amélioration continue en termes de sécurité et de protection de la santé. La formation, la connaissance et le respect de la législation en vigueur sur la Santé et la Sécurité au travail sont promus, la coopération et la collaboration, les actions préventives sont privilégiées afin de minimiser la probabilité de conditions de non-conformité.

EN ISO 14001

KE est certifiée ISO 14001 pour le management environnemental et souhaite se montrer exemplaire pour le respect de l'environnement et pour l'amélioration continue de son système de management environnemental en comprenant les besoins et attentes des parties intéressées. Elle s'engage à l'amélioration continue et à la prévention de la pollution dans le respect des lois, règlements et normes applicables ; détecte systématiquement tout impact environnemental des procédés de fabrication, promeut la culture de la récupération et du recyclage dans l'entreprise et dans la chaîne de production associée.

MARQUAGE CE _ EN 13561

Le marquage CE des stores extérieurs signale au Consommateur que le produit ainsi étiqueté peut circuler librement dans le marché unique de l'UE, car il est conforme aux dispositions communautaires qui font du principe de sécurité le pivot de tout produit disposant d'un référentiel harmonisé. Vérification de la capacité de résistance au vent ; l'indication claire de la capacité du store à contribuer à l'économie d'énergie du bâtiment (gtot) sont quelques-uns des engagements que le fabricant consacre au produit et qui le rendent clair au consommateur en apposant le marquage CE complet avec tous ses éléments constitutifs. Le nom du fabricant, la norme de référence (dans notre cas EN 13561) accompagnent un produit bien adapté aux indications européennes.

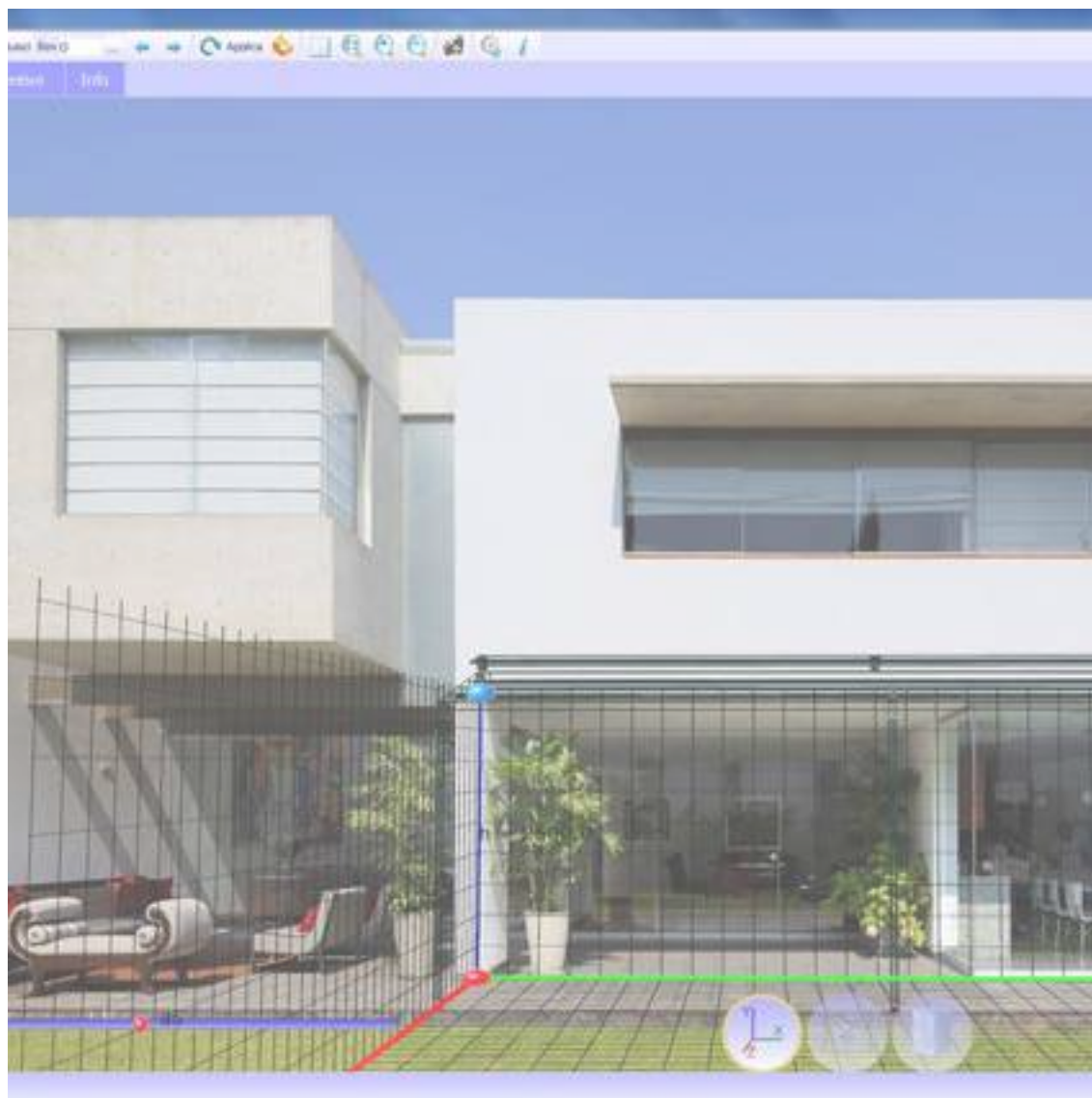
MARQUAGE CE _ EN 1090-1

KE a étendu le marquage CE en 2015 également aux protections extérieures fixes qui font partie des composants structurels en aluminium couverts par la norme internationale EN 1090-1. Le marquage des produits garantit l'application d'une conception structurelle et d'une fabrication rigoureuse avec des processus qualifiés, des ressources industrielles adéquates et un personnel qualifié.



KE s'est adapté aux nouveaux modes d'utilisation du produit en travaillant sur un showroom numérique capable d'offrir à l'utilisateur une expérience visuelle à fort impact, un espace fonctionnel où il peut se déplacer librement, recevoir des informations détaillées sur les produits d'un simple clic et accéder au contenu qui l'intéresse de manière rapide et intuitive. Il existe des contenus visibles, comme la réalité augmentée, et des fichiers téléchargeables, comme des fiches techniques, des brochures et des modèles 3D.



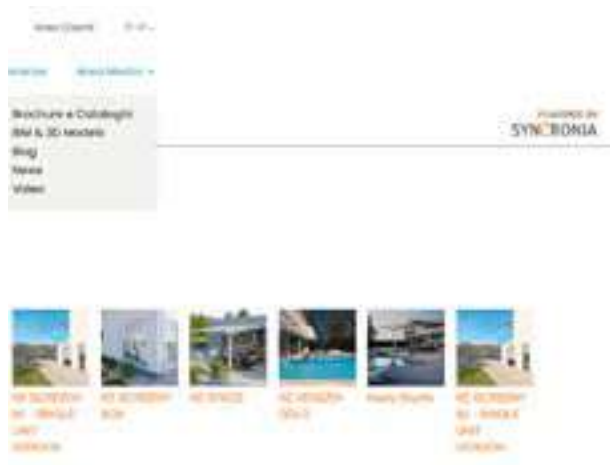


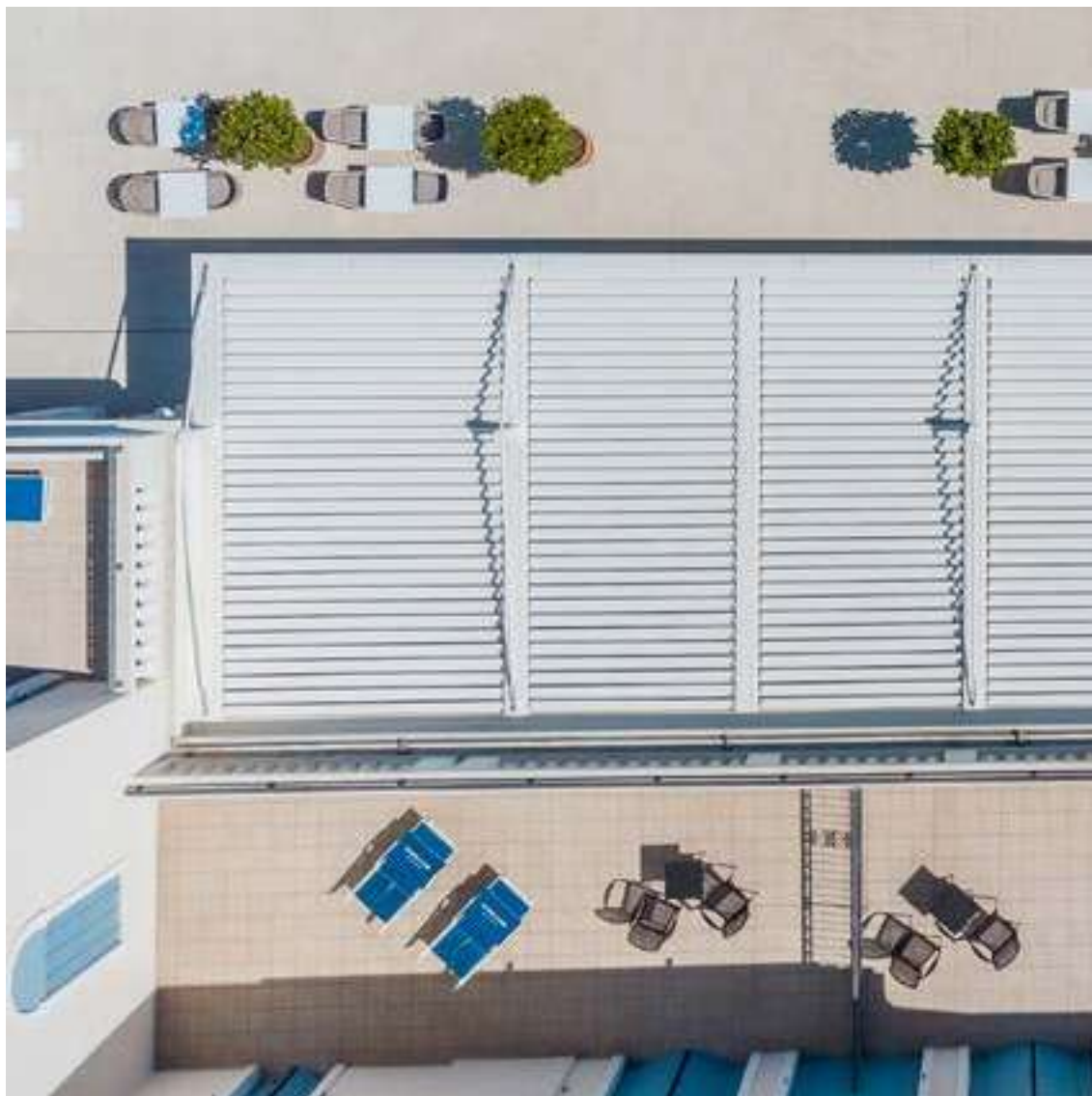
Le système de commande KE B2B est un service simple et intuitif permettant de passer des commandes en ligne de manière pratique. Un graphisme attrayant, de nombreuses fonctionnalités et un mode d'utilisation simple et intuitif qui permet d'accéder en temps réel à toutes les informations relatives à l'historique des commandes et au traitement des commandes en cours. Avec le configurateur 3D Cad Lite, vous pouvez configurer les modèles Gennius et Bioclimatica grâce à un catalogue en ligne constamment mis à jour. Grâce à une interface facile à utiliser, il vous permet également de formuler un devis complet avec un minimum d'erreurs.





La tecnologia BIM améiore la méthode de travail des concepteurs et constitue désormais la principale source d'information pour la réalisation d'un projet. Avec le BIM, le modèle est généré dans une "3D paramétrique" à partir de laquelle une série d'informations telles que des vues 2D, des élévations, des sections mais aussi des calculs métriques et bien d'autres choses encore peuvent être automatiquement dérivées. Sur le site web de KE, vous trouverez la galerie BIM des principaux modèles KE, les certifications et toute la documentation technique utile pour chaque produit : www.keoutdoordesign.com





UN GROUPE, UNE VISION, UN GROUPE EN ÉVOLUTION

Depuis 1987, KE conçoit et fabrique des stores à bras, des stores à cassette, des stores à projection, des auvents, des abris et est spécialisée dans les structures d'ombrage qui améliorent l'habitabilité des espaces extérieurs, jusqu'au réaménagement et au restyling du mobilier urbain. Tant pour la variété de la gamme que pour la profondeur des configurations, KE est une réalité de fabrication capable de satisfaire les demandes les plus exigeantes.

Les exigences les plus élevées des designers, architectes, fabricants de portes et fenêtres, tapissiers et professionnels de l'extérieur.



Améliorer l'expérience

Grâce au professionnalisme et à l'expérience de KE, vous pouvez compter sur des produits de qualité conçus pour améliorer l'expérience extérieure de vos clients. Avec KE, il sera plus facile de vivre l'espace extérieur en parfaite harmonie avec le milieu environnant, en élargissant les points de vue et en assurant un confort maximal en toutes saisons.