



BETONCINO PREDOSATO A RAPIDA PRESA E INDURIMENTO

Composto da: aggregato siliceo (0/10 mm), legante cementizio, additivi e fibre.

PLUS

- **Rapida presa**, in soli 20 minuti.
- **Rapido indurimento**, scassero dopo solo 1 ora.
- **Multiuso**.
- Per tutte le **stagioni**.
- **Sicuro e pratico**.
- **Molto fluido e fibrato**.
- **Resistente** (38 N/mm²).

HAI
FRETTA?

1 FINISCI IL TUO
LAVORO IN
1 ORA

■ CAMPI DI APPLICAZIONE

- Inghisaggi in genere (industriali, civili, etc.).
- Fissaggio di insegne stradali, recinzioni, pali, etc.
- Ripristino di porzioni di pavimentazioni industriali carrabili e tracce nel calcestruzzo.
- Muretti di recinzione, manufatti a rapido indurimento ed elevata resistenza, anche a ritiro e permeabilità all'acqua ridotti.
- Realizzazione e sistemazione di manufatti carrabili in tempi rapidi.
- Fissaggio di chiusini, caditoie, pozzetti, etc.
- Rinfiacco e fissaggio di cordoli stradali.
- Ancoraggio e chiusura di canaline di scolo prefabbricate, chiusini metallici e in calcestruzzo.
- Manufatti e getti in genere da scassere velocemente.
- Parapetti, balconi anche con finitura "faccia a vista".

■ PREPARAZIONE DEL SUPPORTO

- Fondo: deve essere pulito, solido e adatto a ricevere un getto di calcestruzzo.

■ PREPARAZIONE DEL PRODOTTO

- Versare nella comune betoniera, mescolatore planetario, impastatrice a coclea (Turbomalt) uno o più sacchi interi. Il prodotto può anche essere miscelato con frusta a basso numero di giri e a mano (purché l'impasto risulti omogeneo).
- Miscelare con **1,5-2 litri** di acqua pulita per sacco (non aggiungere altri materiali) e mescolare per 3 min. circa fino a conseguire una consistenza "fluida".
- Utilizzare entro 10' dalla fine dell'impasto.
- Interruzioni e riprese di getto da eseguire entro 10/15 min.



A macchina



A mano



■ MODALITÀ DI UTILIZZO

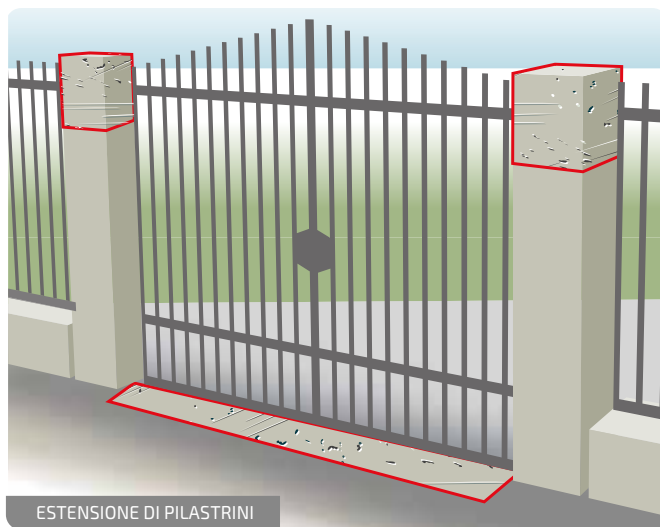
Applicare come un tradizionale calcestruzzo, avendo cura di mettere in opera il prodotto entro 10 minuti dall'impasto.

■ INGHISAGGI E RIPRISTINI



FISSAGGIO DI INSEGNE STRADALI, PALI

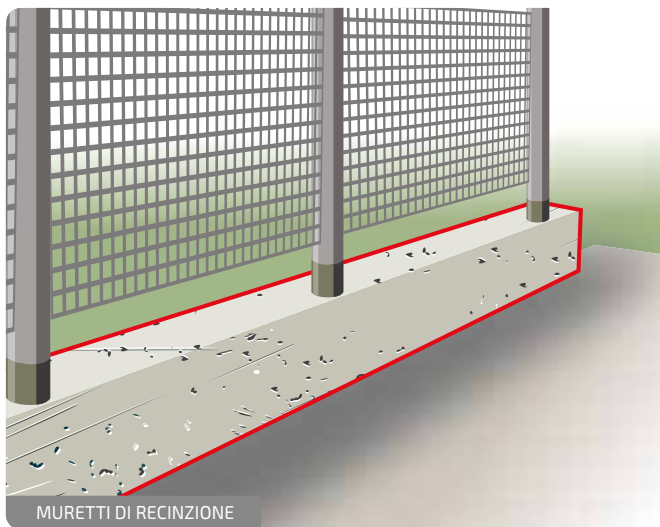
■ GETTI A RAPIDO INDURIMENTO



ESTENSIONE DI PILASTRINI



RIPRISTINO DI PORZIONI DI PAVIMENTAZIONI



MURETTI DI RECINZIONE

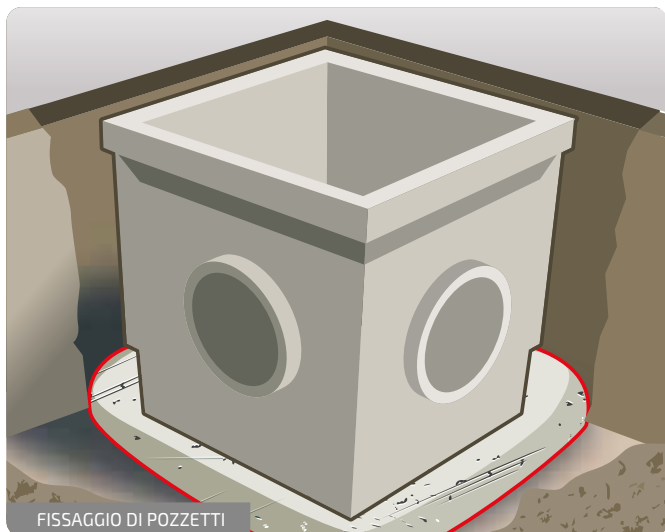


INGHISAGGI IN GENERE

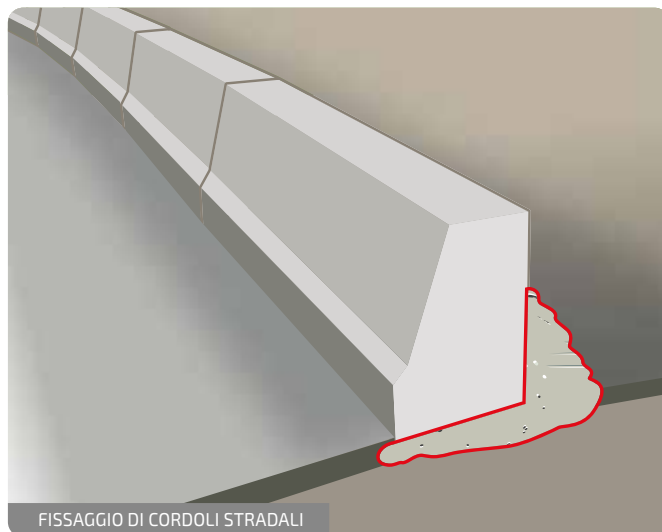
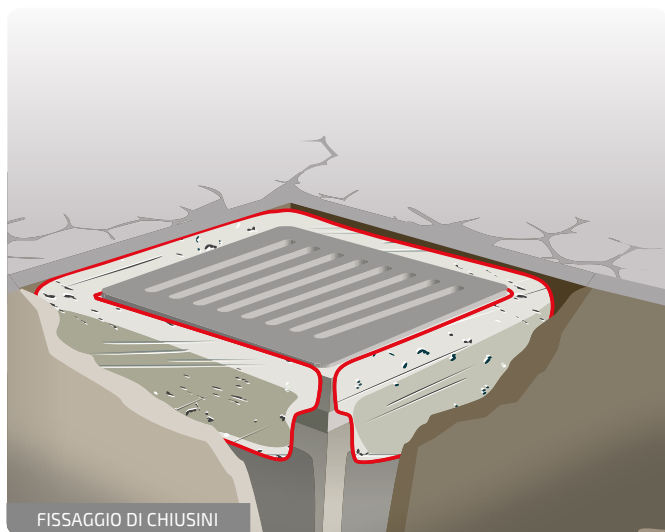
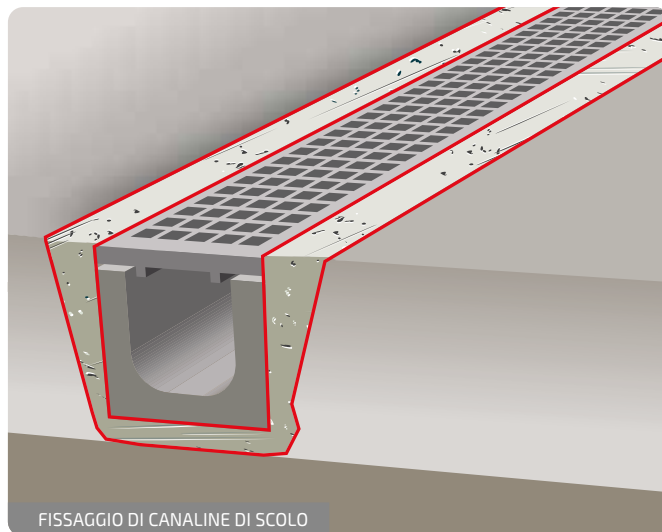


MURETTI DI RECINZIONE

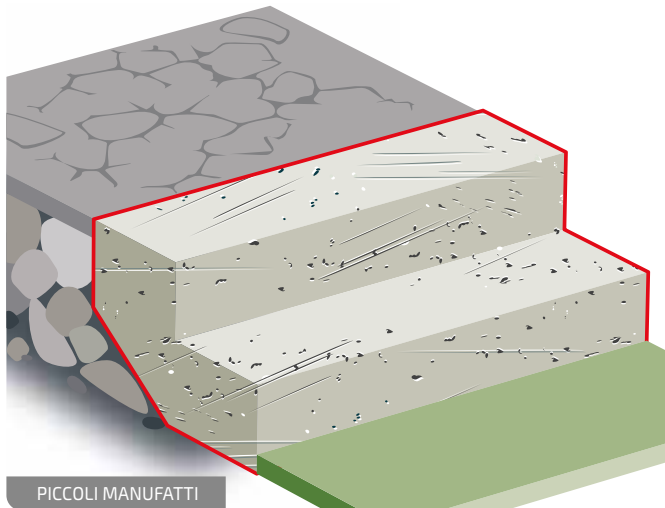
■ APPLICAZIONI STRADALI



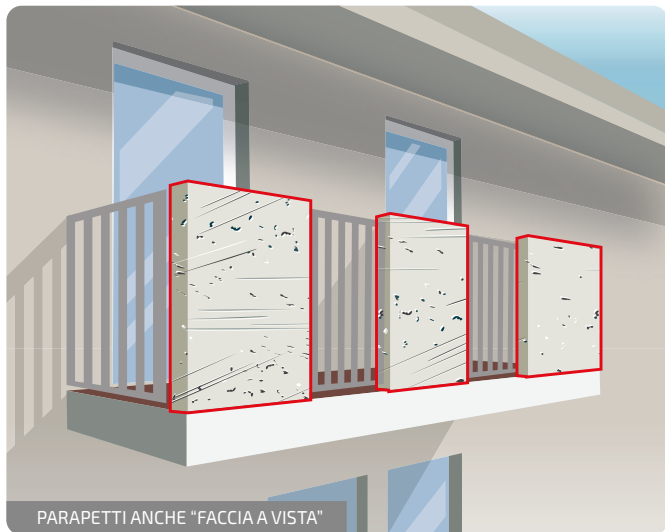
■ INTERVENTI CARRABILI



MANUFATTI ANCHE FACCIA VISTA



PICCOLI MANUFATTI



PARAPETTI ANCHE "FACCIA A VISTA"



PICCOLI MANUFATTI

CARATTERISTICHE TECNICHE

Massa volumica (indurita)	2.300 kg/m ³ circa
Resistenza a compressione	a 2 ore 6 N/mm ²
	a 8 ore 9 N/mm ²
	a 1 giorno 13 N/mm ²
	a 20 gg 38 N/mm ²
Classe di consistenza	S4 (fluida)
Fibrato	fibre polimeriche strutturali (30 mm)
Tempo di presa	Inizio (IP): 20 min. circa Fine (FP): 40 min. circa
Resa in opera	ca. 84 sacchi/m ³ d'impasto
Reazione al fuoco	Classe A1 (incombustibile)
Temperatura d'impiego	da +5°C a +35°C

- Confezione: sacchi in polietilene da 25 kg.
- Bancale a rendere da 50 sacchi.

- Condizioni di conservazione e durata (DM 10/05/2004): 6 mesi.
- In sacchi integri, chiusi, in un luogo fresco, asciutto e coperto, protetti dalla pioggia battente, dal gelo e dalla luce solare diretta.
- Non esporre al sole più di 30 giorni il sacco, perché si deteriora.
- Dopo aver tolto la protezione in polietilene (attorno e/o sopra al bancale) proteggere i sacchi dalla pioggia.

Consultare le Note d'impiego e la Scheda di sicurezza su GrasCalce.it

Inquadra
il QR code
e guarda il
video di posa

