

Collezione pareti divisorie minimali in vetro

PROGETTO

SPAZIO

Dividi con trasparenza il tuo ambiente.

Sistema di divisori in vetro. Anche con porte a battente.

Ambienti silenziosi. Vetro fino a 6+6 mm. per isolamento acustico.

Design elegante e minimale. Facilità di montaggio anche in spazi ridotti. Sistema completo disponibile anche tagliato a misura.



Scarica qui
gli schemi di
Spazio in Revit
e DWG



<https://faraone.it/libreria-bim/bim-spazio/>

PARETI DIVISORIE IN VETRO

PROGETTO

Spazio

Dividi con trasparenza il tuo ambiente.

- 06 RISULTATI DELLE PROVE ACUSTICHE
- 14 SPAZIO, PARETE DIVISORIA IN VETRO
 - 16 SPAZIO + PORTE AD ANTA
 - 36 PORTE CON GUARNIZIONE ANTISPIFFERO SU ANTA
 - 78 DIVISORI OPEN-SPACE
- 84 CAMPIONI COLORE E FINITURE DEL VETRO
- 86 DESCRIZIONE DI CAPITOLATO E CONDIZIONI GENERALI DI VENDITA

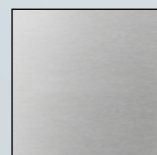
NUOVO spazio 2019, COSA CAMBIA?

PARETI DIVISORIE E PORTE INTEGRATE IN VETRO E ALLUMINIO SPAZIO, LA SOLUZIONE IDEALE PER ORGANIZZARE GLI AMBIENTI IN TRASPARENZA.

La Faraone ha progettato Spazio: un sistema completo di profili in alluminio con sezioni minimali e tanti accessori occorrenti al montaggio senza alcuna lavorazione in cantiere, completi di cerniere oleodinamiche aventi una chiusura

automatica delle porte o cerniere manuali e dispositivo antispiffero.
Tutte le cerniere sono Certificate in accordo a ISO 9227:2012; EN 1670:2007 e di Fatica in accordo a EN 1935.

NUOVA GAMMA DI COLORI



Alluminio anodizzato
colore argento, finitura
satinata.

IL CLASSICO
DESTINATO A
MILLE USI

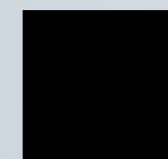


Alluminio colore
RAL 9016 bianco opaco.



ALTRI COLORI RAL*.
A RICHIESTA SOLO
PER UNA QUANTITÀ
MINIMA DI 50 METRI
DI PROFILI.
CONSEGNA 40 GIORNI.

*Non disponibili per maniglie
Hoppe e cerniere
oleodinamiche e manuali.

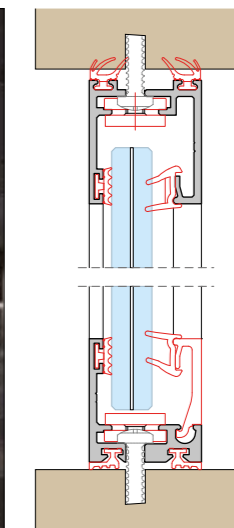


Alluminio colore
RAL 9005 nero opaco.

PERCHÉ SPAZIO CON PORTA AD ANTA

Il sistema di pareti divisorie con porta ad anta battente.

- . Sezioni dei profili per varie altezze;
- . Vetro 5.5 o 6.6;
- . Cerniere certificate manuali o chiusura automatica;
- . Maniglie Hoppe;
- . Guarnizioni per abbattimento acustico.
- . Dispositivo antispiffero.



IL RISULTATO DELLE PROVE ACUSTICHE.

IL VETRO, UN ALLEATO PER LE PARETI DIVISORIE INTERNE.

1. Consente un'illuminazione naturale.
2. Riduzione dei livelli di inquinamento acustico.
3. Resistenza all'impatto, fornisce uno schermo di sicurezza.
4. Antinfortunistico grazie all'utilizzo di vetro stratificato

Istituto Giordano S.p.A.
 Via Gaschino Rozini, 2 - 47814 Bellaria-Igea Marina (RN) - Italia
 Tel. +39 0511 313030 - Fax +39 0511 315540
 istituzionale@giordano.it - www.giordano.it
 PEC: it-giordano@legemil.it
 Cod. Fisc./Part. IVA: 00549540409 - Cap. Soc. € 1.500.000 i.v.
 R.E.A. c/o C.C.I.A.A. (RN) 156766
 Registro Imprese di Rimini n. 00549540409

ISTITUTO GIORDANO

RAPPORTO DI PROVA N. 349930
TEST REPORT No. 349930

Luogo e data di emissione: Bellaria-Igea Marina - Italia, 14/03/2018
Place and date of issue:

Committente: FARAONE S.r.l. - Via Po, 12 - 64018 TORTORETO (TE) - Italia
Customer:

Data della richiesta della prova: 06/03/2018
Date testing requested:

Numero e data della commessa: 75960, 06/03/2018
Order number and date:

Data del ricevimento del campione: 07/03/2018
Date sample received:

Data dell'esecuzione della prova: dal/from 08/03/2018 al/to 09/03/2018
Date of testing:

Oggetto della prova: misurazione in laboratorio dell'isolamento acustico per via aerea secondo le norme UNI EN ISO 10140-2:2010 e UNI EN ISO 717-1:2013 di parete in vetro
Purpose of testing: laboratory measurements of airborne sound insulation on glass wall in according to standards UNI EN ISO 10140-2:2010 and UNI EN ISO 717-1:2013


Luogo della prova: Istituto Giordano S.p.A. - Strada Erbosca Uno, 78 - 47043 Gatteo (FC) - Italia
Place of testing:

Provenienza del campione: campionato e fornito dal Committente
Origin of sample: sampled and supplied by the Customer

Identificazione del campione in accettazione: 2018/0504
Identification of sample received:

Denominazione del campione*.
Sample name.*

Il campione sottoposto a prova è denominato "SPAZIO".
The test sample is called "SPAZIO".

LAB N° 0021

Comp. AV	Il presente rapporto di prova è composto da n. 22 fogli ed è emesso in formato bilingue (italiano e inglese); in caso di dubbio, è valida la versione in lingua italiana. <small>This test report is made up of 22 sheets and it is issued in a bilingual format (Italian and English); in case of dispute the only valid version is the Italian one.</small>	Foglio / sheet 1 / 22
Revis. CN		

CLAUSOLE: Il presente documento si riferisce solamente al campione o materiale sottoposto a prova e non può essere riprodotto parzialmente, salvo approvazione scritta dell'Istituto Giordano.
 CLAUSES: This document refers only to the sample or material tested and shall not be reproduced except in full without Istituto Giordano's written approval.

Risultati delle prove acustiche effettuate presso ISTITUTO GIORDANO.

DESCRIZIONE DEL CAMPIONE

Il campione sottoposto a prova è costituito da una parete in vetro, sottoposta a prova in n. 4 configurazioni diverse in funzione della tipologia di vetro adottata e avente le caratteristiche fisiche riportate nella seguente tabella.

Il campione, in particolare, è composto da:

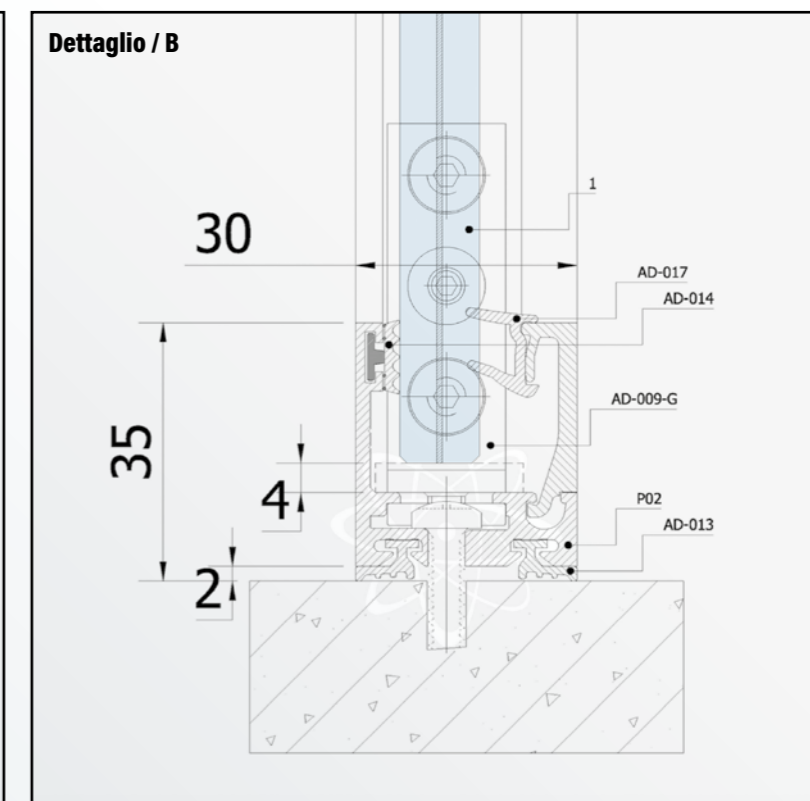
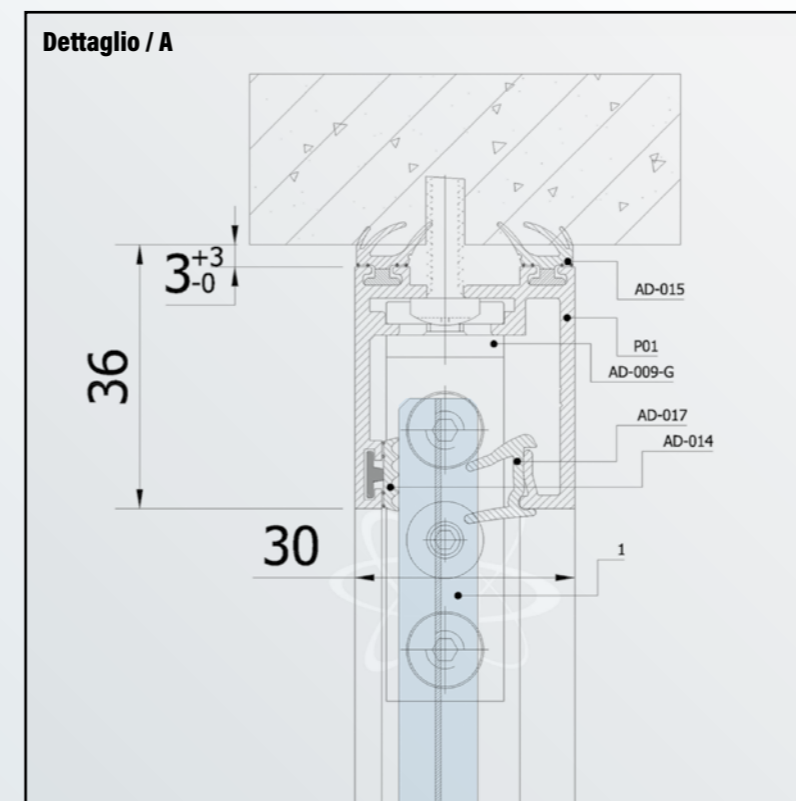
- profili superiori e verticali in estruso di alluminio anodizzato, sezione nominale 30 mm x 36 mm, correati di guarnizioni in materiale plastico;
- profilo inferiore in estruso di alluminio anodizzato, sezione nominale 30 mm x 35 mm, correati di guarnizioni in materiale plastico;
- sigillatura mediante silicone neutro tra i giunti verticali dei vetri;
- sigillatura perimetrale del campione tra apertura di prova e profili di alluminio.

Il campione è prodotto dal Committente ed è stato montato nell'apertura di prova a cura del Committente stesso.



foto campione

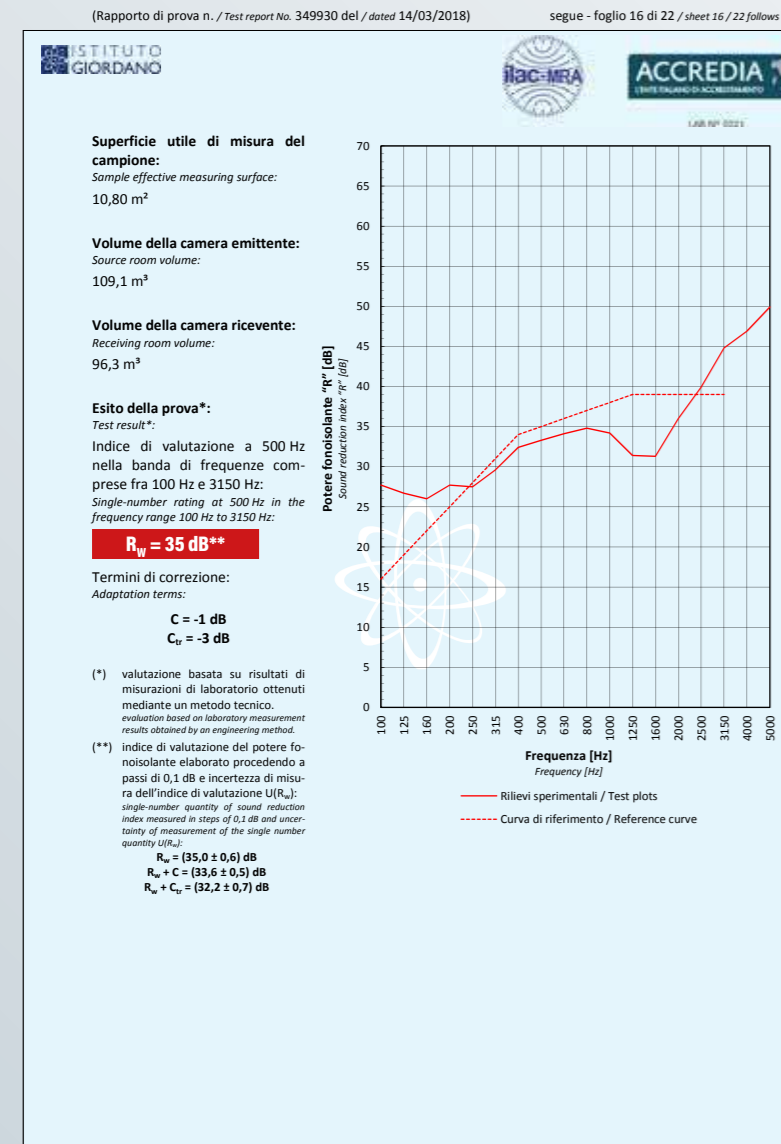
LARGHEZZA RILEVATA	3600 mm
ALTEZZA RILEVATA	3000 mm
SPESSORE RILEVATO	30 mm
SUPERFICIE ACUSTICA UTILE	10,80 m²



RISULTATI DELLA PROVA

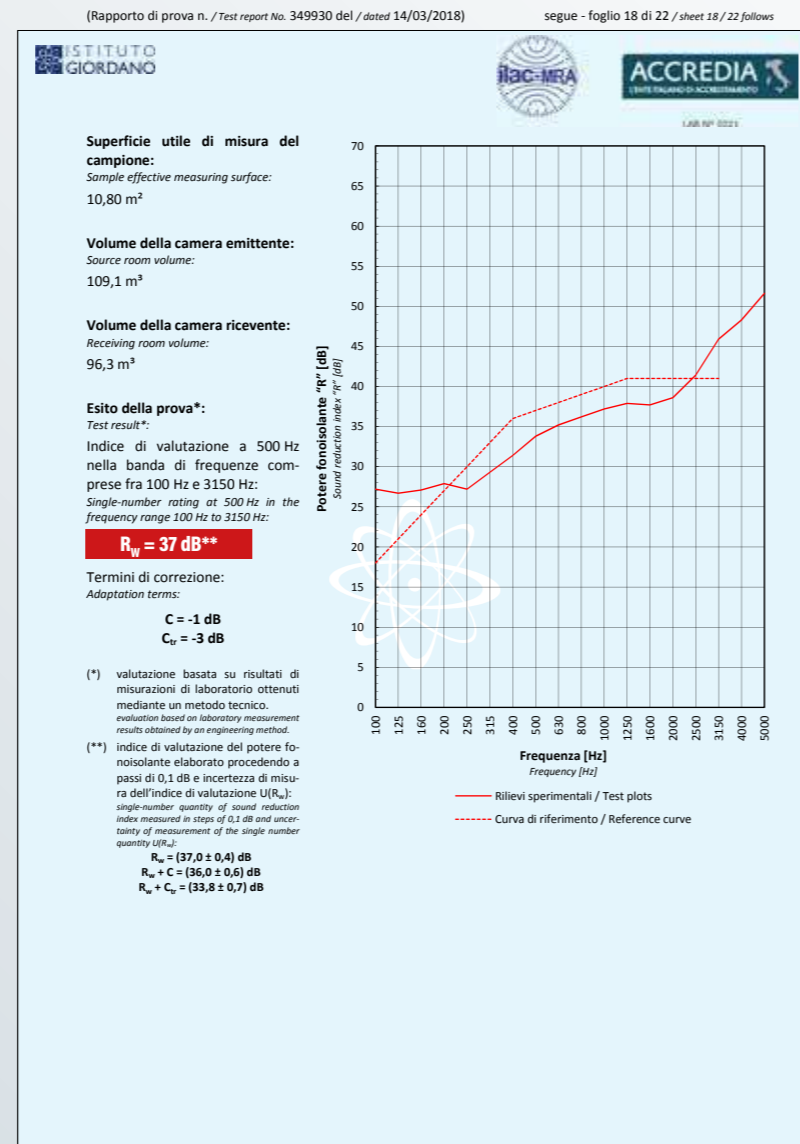
CONFIGURAZIONE "A"

Il campione in configurazione "A" è caratterizzato da vetri stratificati "55.2", spessore nominale totale 10,76 mm, formati dall'accoppiamento di due vetri, spessore nominale 5 mm ciascuno, con interposizione di due strati di PVB, spessore 0,76 mm.



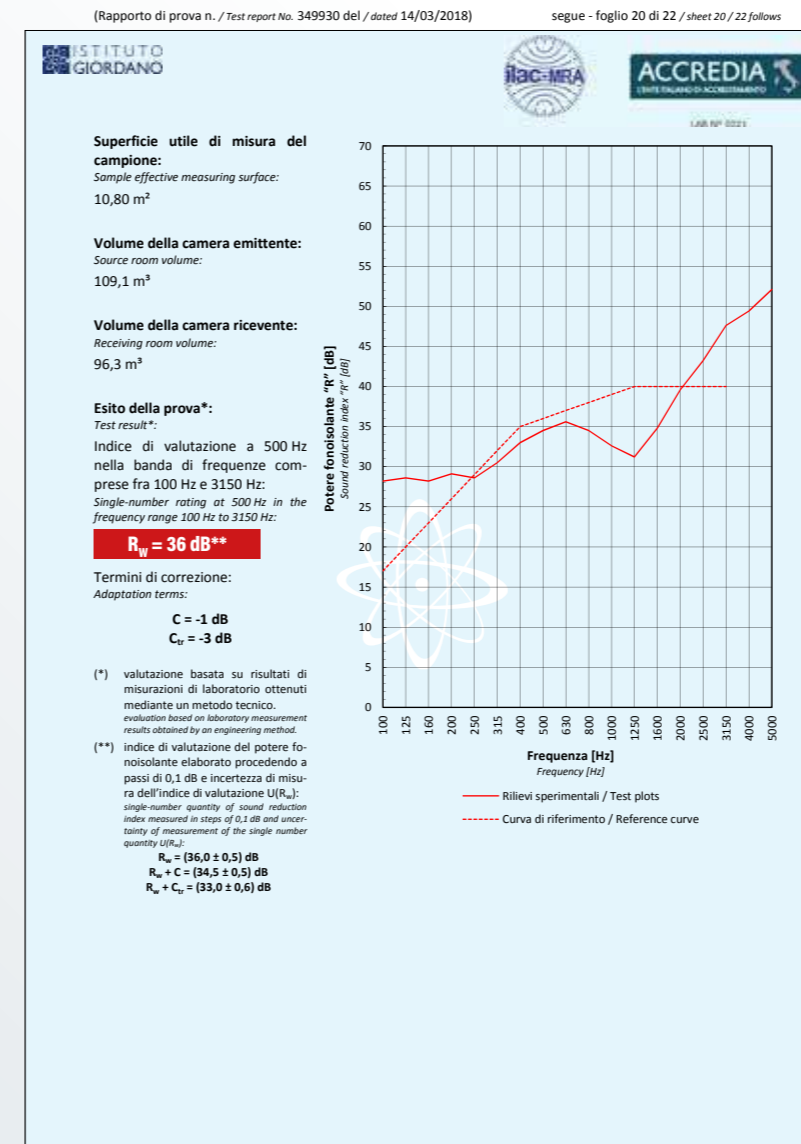
CONFIGURAZIONE "B"

Il campione in configurazione "B" è caratterizzato da vetri stratificati "55.2", spessore nominale totale 10,76 mm, formati dall'accoppiamento di due vetri, spessore nominale 5 mm ciascuno, con interposizione di due strati di PVB ad alta attenuazione acustica (**silent**), spessore 0,76 mm.



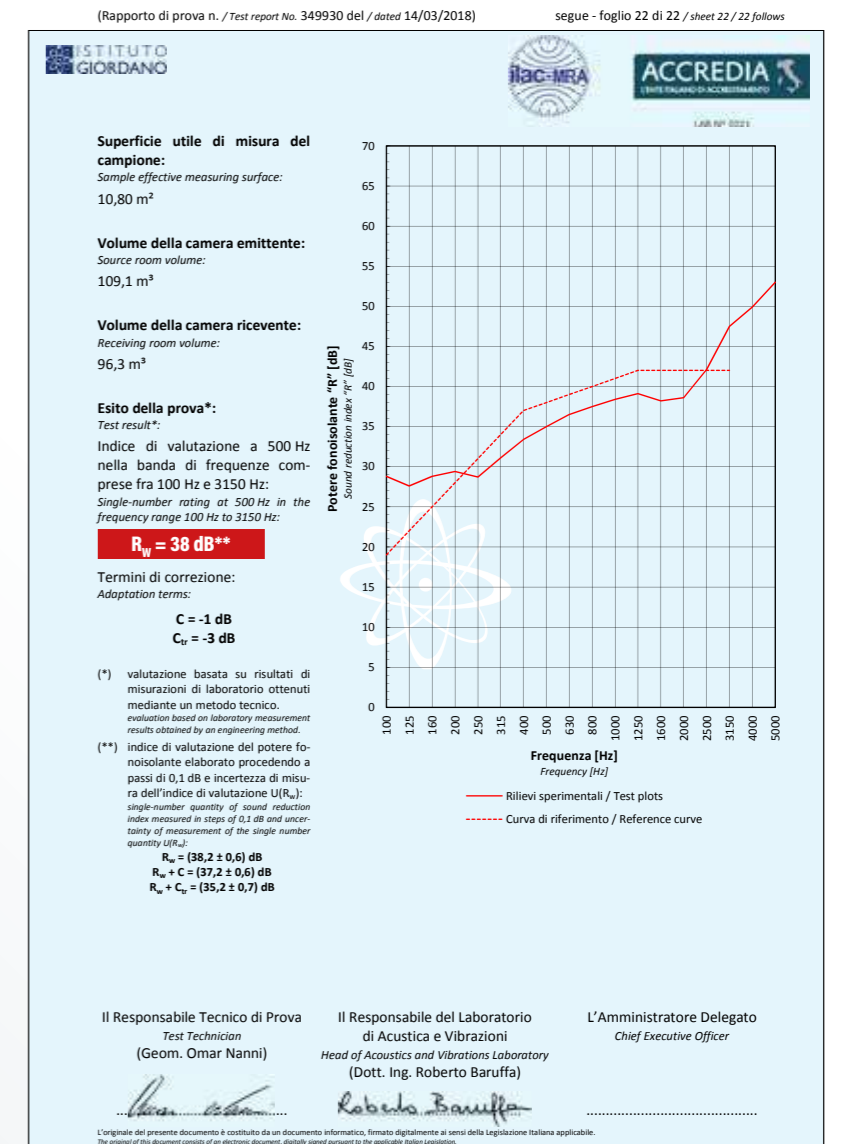
CONFIGURAZIONE "C"

Il campione in configurazione "C" è caratterizzato da vetri stratificati "66.2", spessore nominale totale 12,76 mm, formati dall'accoppiamento di due vetri, spessore nominale 6 mm ciascuno, con interposizione di due strati di PVB, spessore 0,76 mm.



CONFIGURAZIONE "D"

Il campione in configurazione "D" è caratterizzato da vetri stratificati "66.2a", spessore nominale totale 12,76 mm, formati dall'accoppiamento di due vetri, spessore nominale 6 mm ciascuno, con interposizione di due strati di PVB ad alta attenuazione acustica (**silent**), spessore 0,76 mm.



Scopri
perché
scegliere
Faraone



AFFIDATI AI PROFESSIONISTI TESTIMONI DELLA NOSTRA ESPERIENZA



MIMMO DI DONATO:
"Ho scelto Faraone perché è il top dei Partner per quanto riguarda gli accessori per il vetro. [...]".



ANTONIO CREA:
"Abbiamo sempre avuto degli obiettivi comuni nella ricerca dei prodotti e nello sviluppo dei progetti delle nuove tecnologie. [...]".



CRISTIANO COLOMBO:
"La mia azienda è cresciuta molto grazie a Faraone, insieme progettiamo nuove soluzioni da proporre ai nostri clienti".
"Sono certo di dare il miglior prodotto che c'è sul mercato. Faraone è stata la prima e sicuramente la più innovativa ed attenta nella Fase di certificazioni".



ALESSIA STEFANELLI:
Un sogno da realizzare: "Fare a piedi le Cinque Terre ed avere un Panorama Certificato, sicuro dove tutte le Famiglie possono fare una bella passeggiata in sicurezza portandosi tutta la famiglia senza avere più problemi o pensieri".



MICHELE TESTA:
"Buone idee, buoni presupposti. Abbiamo visto, abbiamo conosciuto cose che non sapevamo nemmeno esistessero".

SALVATORE SEBASTIANI:
"Le novità che la Faraone ci ha proposto, la nuova pensilina linea Maxi, la NinFa 5, di sicuro saranno ottimi."



GIUSEPPE OLIVIERO:
"Il riscontro del cliente dopo il nostro intervento è molto positivo perché il profilo piace" ... "Siamo molto soddisfatti di questa partnership con Faraone perché è un prodotto tecnologico, avanzato e ha delle performance che piacciono molto agli architetti".



MICHELE MALISAN:
"Il fatto di aver alle spalle un marchio come questo, una azienda seria come questa sicuramente ha aiutato ulteriormente alla mia attività".
"Il cliente [...] è sempre soddisfatto perché comunque noi diamo un prodotto che possiamo garantire e certificare che è di qualità".



MASSIMO MOZZILLO:
"L'azienda continua a innovare, ad aiutarci nella crescita anche delle nostre aziende, seguendo sempre le nuove normative che si aggiornano continuamente, presentando altri prodotti per prendere anche altre nicchie di mercato".
"La novità di questo anno? Il nuovo NinFa 5."



LUIGI AMADEI:
"Da alcuni anni abbiamo intrapreso questa strada con la Faraone, azienda che riteniamo ottima per opportunità di lavoro e successo. I nostri clienti sono soddisfatti del prodotto che andiamo ad installare, alcuni ci mandano i ringraziamenti tramite i tecnici".



LIVIO RE:
"Ho fatto tanti meeting in vita mia [...]. E' la prima volta che mi trovo in una riunione così". "Mi propongo non più con il prezzo ma bensì con la certezza di dare una sicurezza al prodotto, al mio lavoro, e soprattutto di avere le spalle molto garantite da coloro che mi hanno permesso di fare questo".



SAVERIO GUADAGNO:
"L'aspetto più bello del nostro lavoro è quello che alla Fine i clienti ti fanno percepire. Dalla soddisfazione nella precisione e soprattutto grazie ai prodotti Faraone che danno una trasparenza e una luminosità notevole in una casa che magari prima di una ristrutturazione era alquanto anonima e piatta".

faraone.it

Il sito della Faraone è aperto all'interscambio di notizie, alla richiesta di materiali ed è uno degli strumenti fondamentali per continuare, via web, un rapporto di assistenza e partnership rapido, efficace e costante.

CON UNA SEMPLICE REGISTRAZIONE, LINEA DIRETTA CON I VARI DIPARTIMENTI INTERNI.

- INFORMAZIONI AGGIORNATE SULLE ATTUALI NORMATIVE;
- ELENCO CERTIFICATI DELLE PROVE DI LABORATORIO;
- MANUALI PER LA POSA IN OPERA;
- MANUALE PER IL CONTROLLO DELLE VECCHIE BALAUSTRATE.

Case history

Il modo migliore per spiegare quello che facciamo è riportare uno dei tanti casi pratici che abbiamo affrontato.

01

un problema da risolvere: l'esigenza.

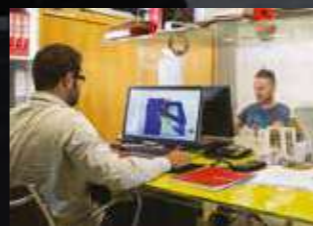
Il progettista, o il cliente, ci chiama per studiare una soluzione al proprio problema: si analizza la richiesta.



02

La fase progettuale: la soluzione.

Le richieste vengono studiate dai nostri ingegneri che presentano alcune soluzioni, anche "fuori catalogo".



03

La realizzazione "dell'idea": il risultato.

Approvato il progetto i nostri "artigiani" realizzano il prodotto finale con strumenti all'avanguardia ed esperienza pluriennale.



04

Non abbandoniamo nessuno: il post-vendita.

I nostri funzionari e tecnici commerciali, presenti su tutto il territorio, sono disponibili per ogni consulenza necessaria. Siamo pronti a fornirvi l'assistenza e gli strumenti per prove di laboratorio, durante la posa in opera nei cantieri o su eventuali test o prove di laboratori esterni al nostro.



green

**Scelta di materie prime riciclabili
come alluminio, acciaio e vetro.
Gestione dei propri rifiuti particolari
secondo la normativa nazionale
(D.LGS. 152/2006 e SS.NN.II.)**



vetro

Il vetro è il materiale "ecologico" per eccellenza. Non è inquinante (è chimicamente inerte), riutilizzabile per un numero illimitato di volte ed è riciclabile al 100%. Se per la decomposizione di una bottiglia in vetro occorrono 4000 anni, con il processo di riciclaggio si permette al vetro di essere inserito nuovamente in altri processi produttivi evitando di produrre altro materiale ex novo e conseguenti i rischi idrogeologici.



alluminio

Il riciclaggio di questo metallo dai rifiuti è diventato una parte importante dell'industria dell'alluminio ed è una pratica comune fin dai primi del Novecento. Le fonti per il recupero dell'alluminio comprendono automobili, serramenti, elettrodomestici, contenitori e altri prodotti. Il riciclaggio è molto conveniente: infatti produrre un chilo di alluminio pronto all'uso a partire da scarti costa meno di 1 kWh, contro i 13-14 kWh circa della produzione dal minerale.



acciaio

Uno dei materiali più diffusi al mondo secondo per tonnellaggio solo al cemento, è una lega a base di ferro contenente carbonio in quantità variabile fino ad un massimo del 2 %, a cui si aggiungono altri elementi metallici e non metallici in quantità controllate per conferirgli particolari proprietà in funzioni degli usi a cui è destinato. Una delle caratteristiche principali dell'acciaio è la totale riciclabilità; infatti, il 40% della produzione mondiale di acciaio si basa su materiali di riciclo (rottami di ferro).

SPAZIO

Parete divisoria in vetro

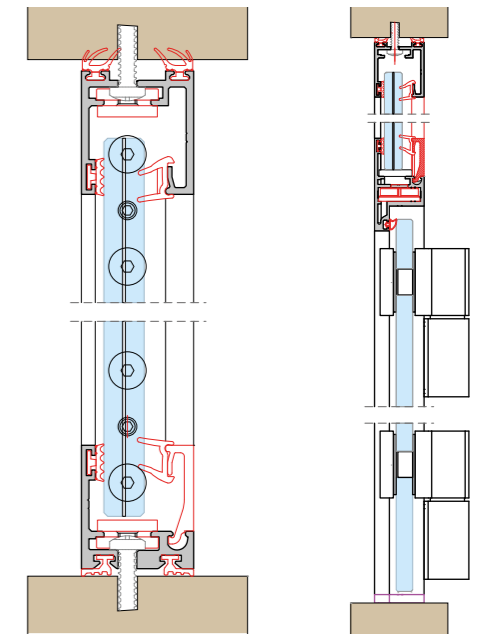
Scopri
perché
scegliere
Spazio



**CREA IL TUO UFFICIO
DA FILM.**

Sistema di pareti divisorie per ufficio con porte ad anta e vetri trasparenti.

Pareti divisorie e porte integrate in vetro con profili in alluminio con sezioni minimali.
Sede Laboratorio GENOMA / Roma.
Work by Vetrouno



SPAZIO + PORTE AD ANTA

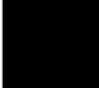
**Sistema di pareti divisorie in vetro 5+5
o 6+6 ad uso ufficio o abitativo con porte ad
anta.**

Profilo in alluminio tagliato su misura.

Accessori di completamento a richiesta:

- . Cerniere certificate manuali o a chiusura automatica;
- . Maniglia con serratura chiave-chiave o pomolo;
- . Dispositivo antispiffero.

Colori disponibili:

-  Alluminio anodizzato colore argento, finitura satinata.
-  Alluminio colore RAL 9016 bianco opaco.
-  Alluminio colore RAL 9005 nero opaco.

pareti divisorie in vetro / faraone.it

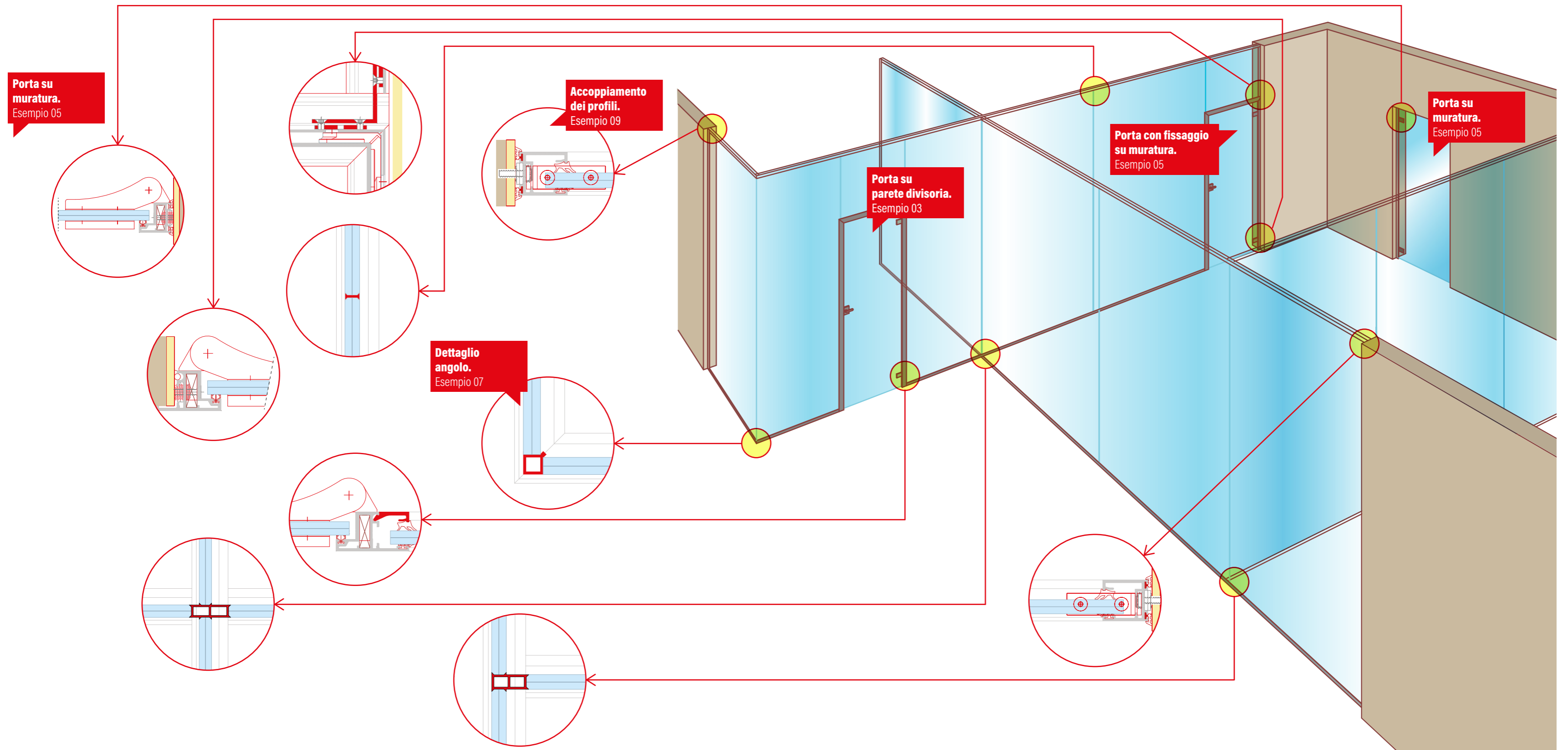


Pareti divisorie e porte integrate in vetro con profili in alluminio con sezioni minimali. Sede Laboratorio GENOMA / Roma.
Work by Vetrouno.



Pareti divisorie e porte integrate in vetro.
Sede Università Telematica Pegaso presso il
Centro Direzionale Napoli Torre F2.
Work by Idea Vetro.

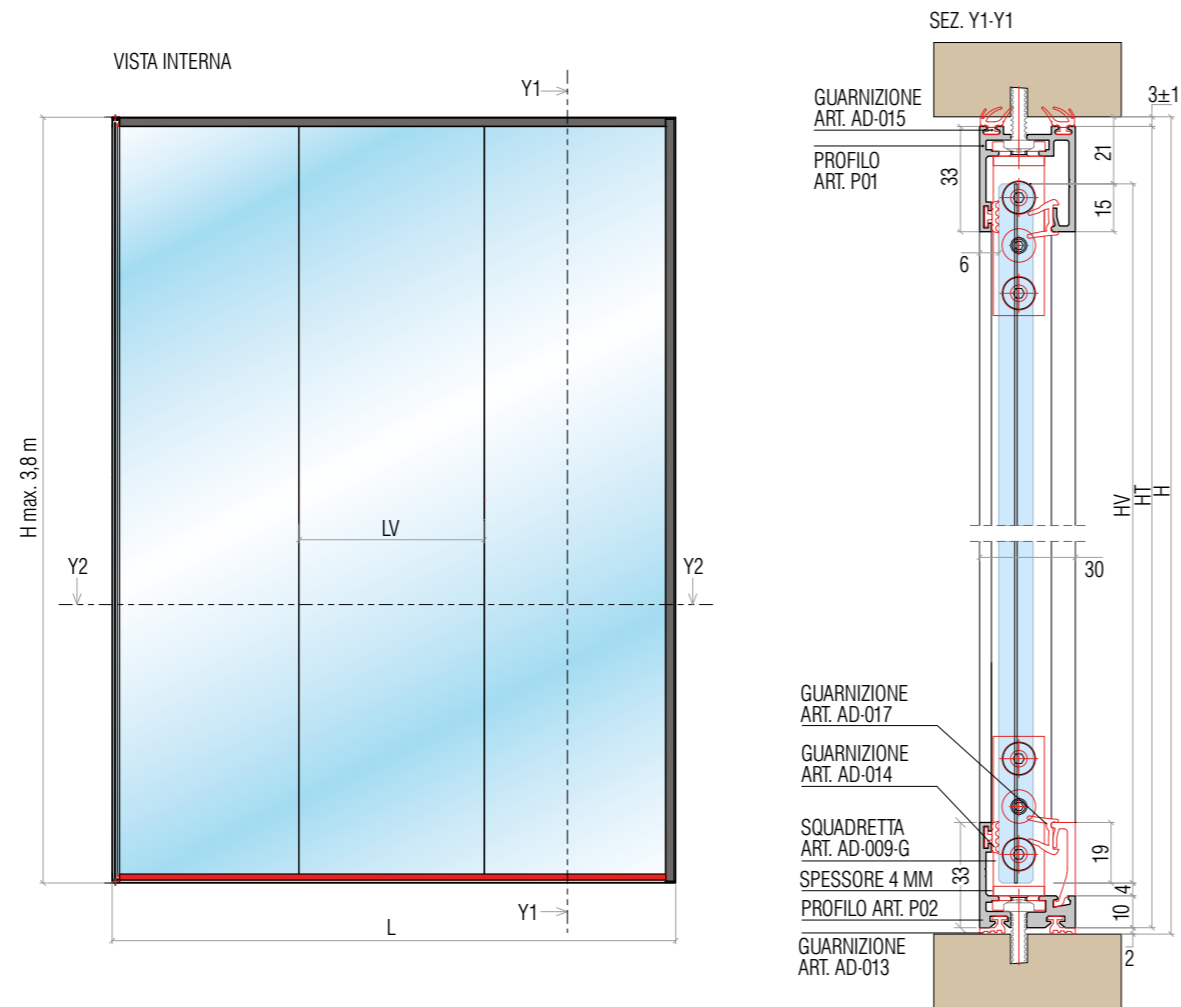
TIPOLOGIA DI PARETE



01

ESEMPIO DI MONTAGGIO SOLUZIONE CON VETRO A TUTTA ALTEZZA

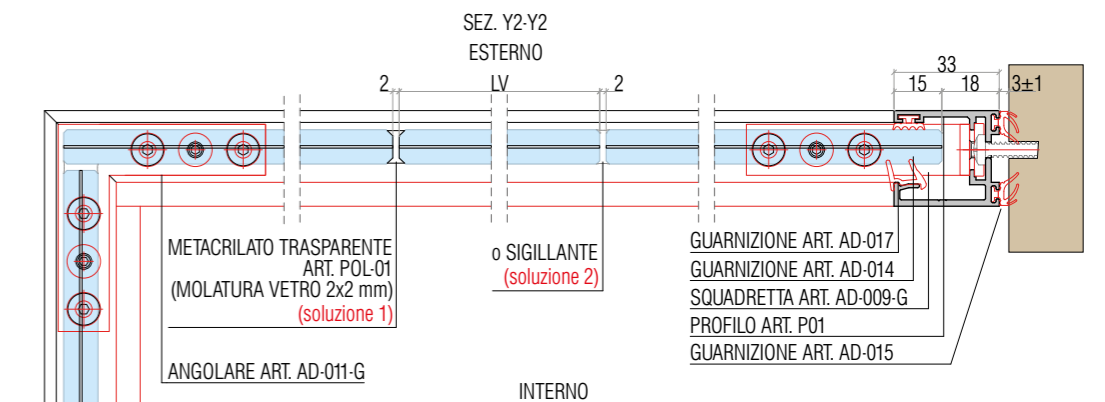
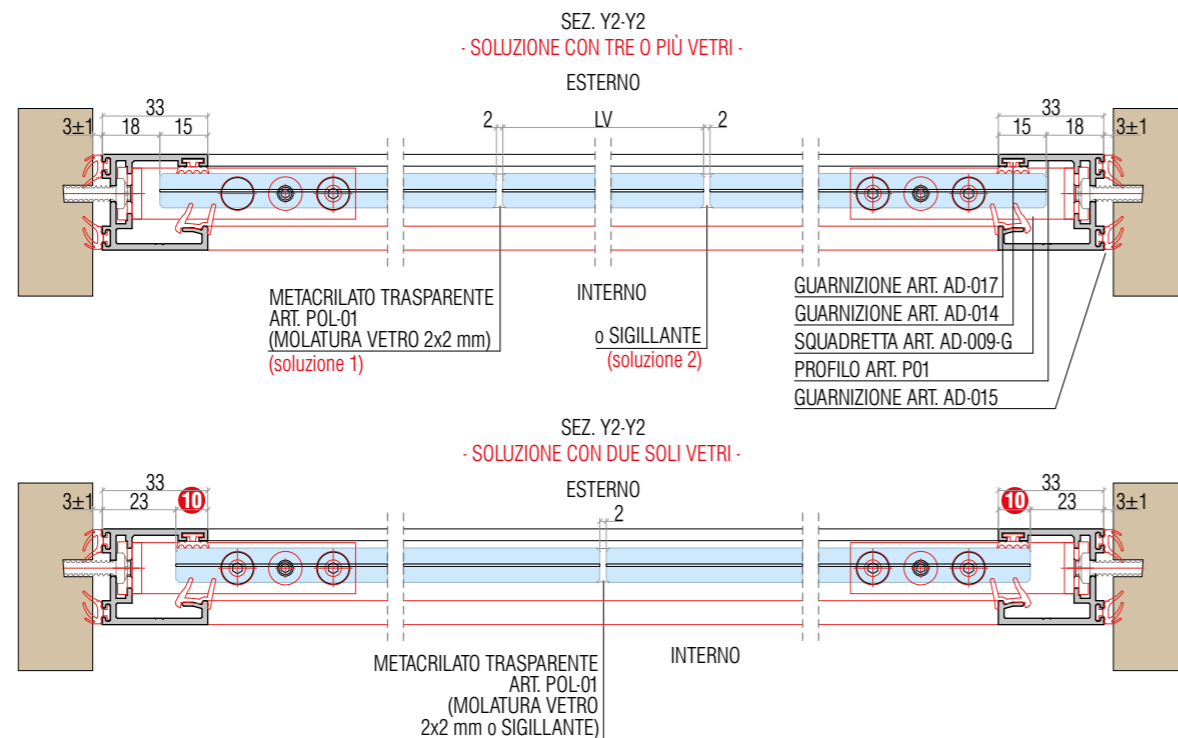
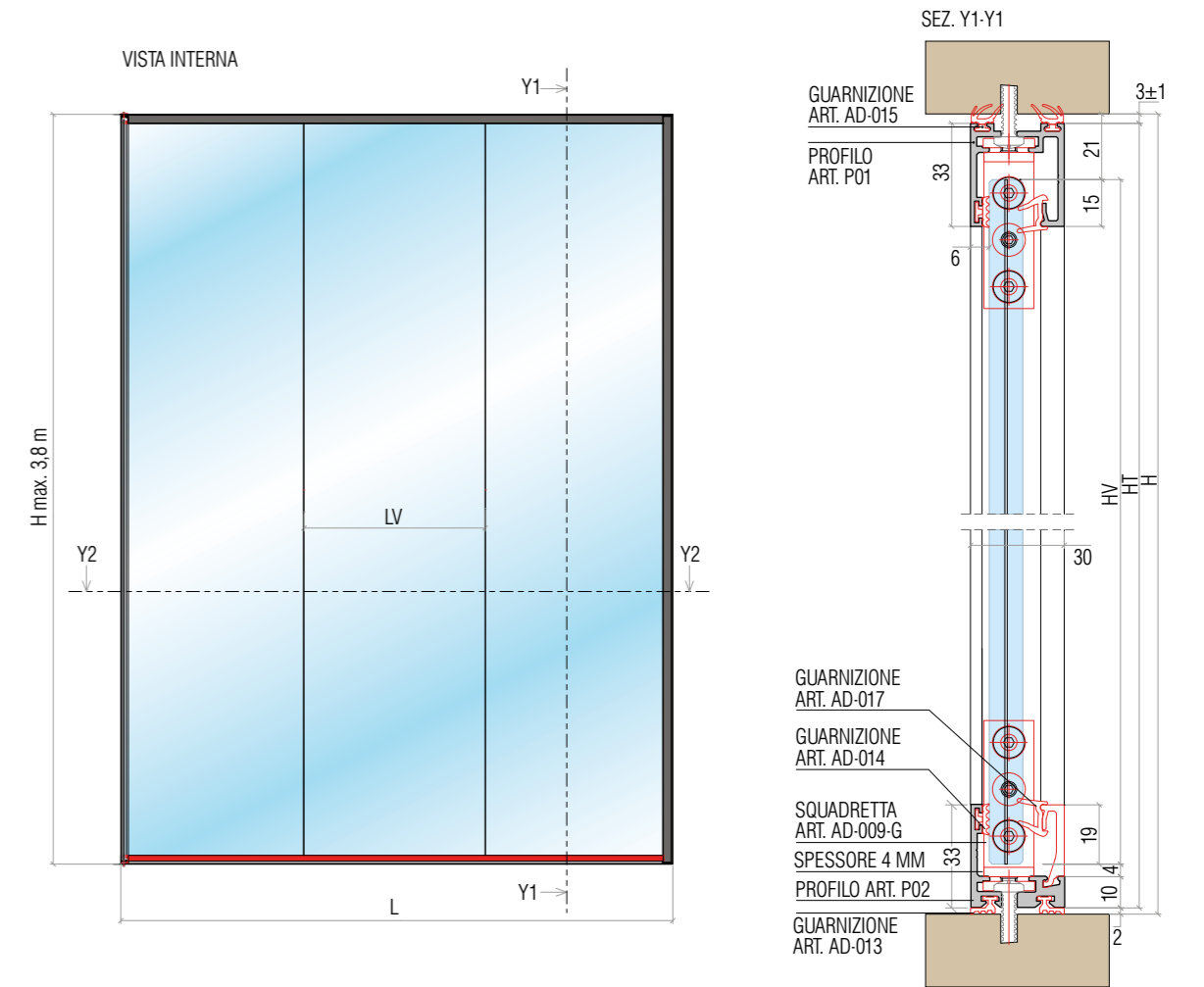
DIDASCALIA:
H = Altezza Vano
HT = Altezza Telaio
HV = Altezza Vetro
LV = Larghezza Vetro
L = Larghezza Vano



02

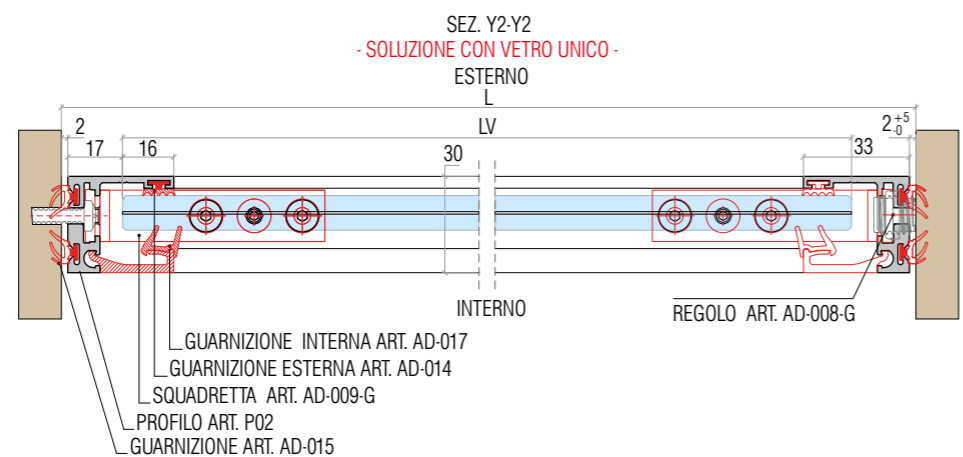
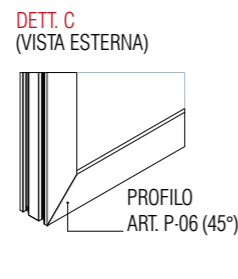
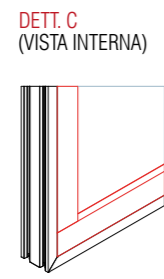
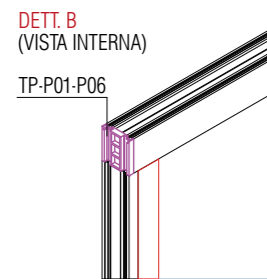
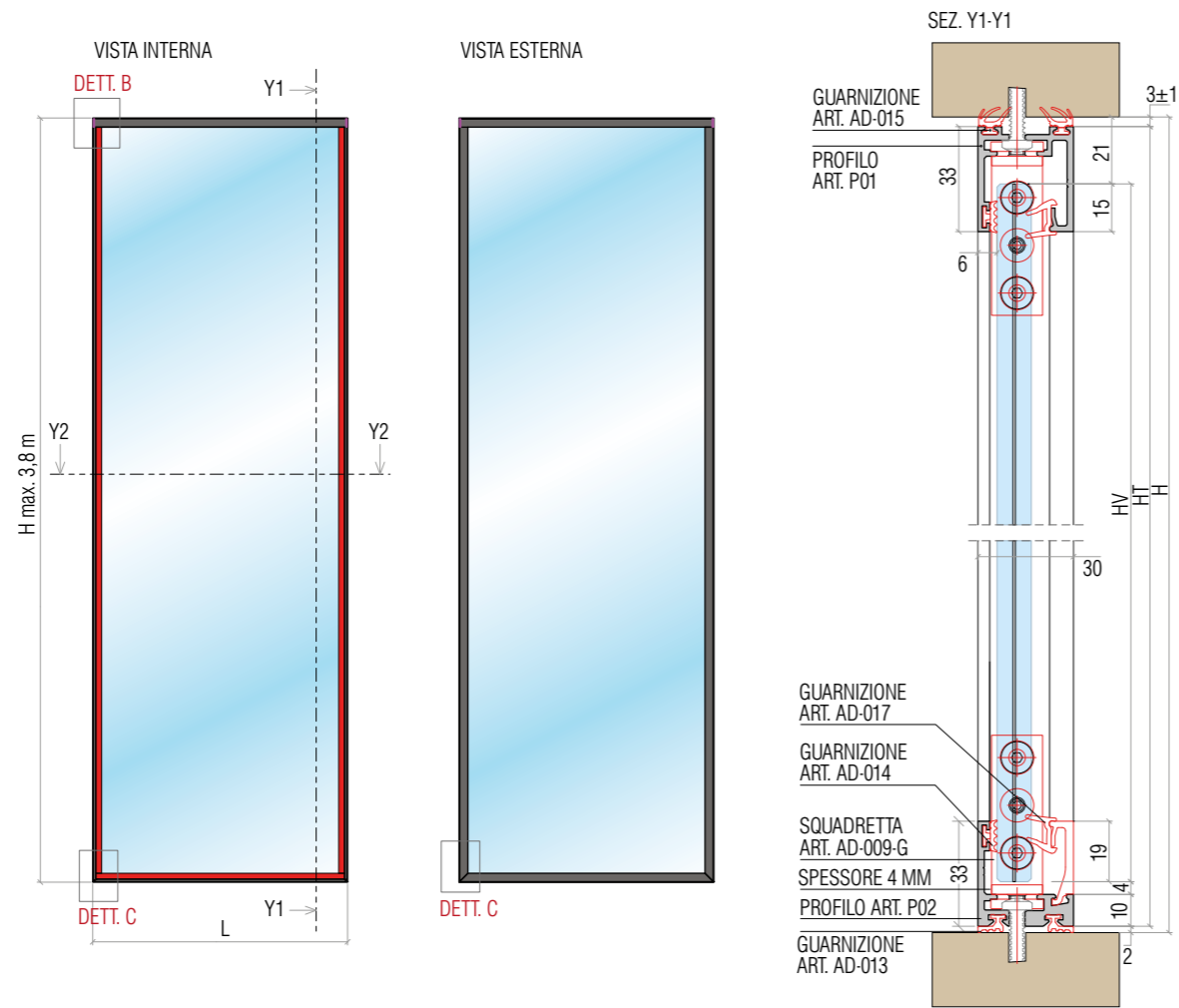
ESEMPIO DI MONTAGGIO SOLUZIONE CON VETRO A TUTTA ALTEZZA

DIDASCALIA:
H = Altezza Vano
HT = Altezza Telaio
HV = Altezza Vetro
LV = Larghezza Vetro
L = Larghezza Vano



ESEMPIO DI MONTAGGIO SOLUZIONE CON VETRO UNICO

DIDASCALIA:
 H = Altezza Vano
 HT = Altezza Telaio
 HV = Altezza Vetro
 LV = Larghezza Vetro
 L = Larghezza Vano

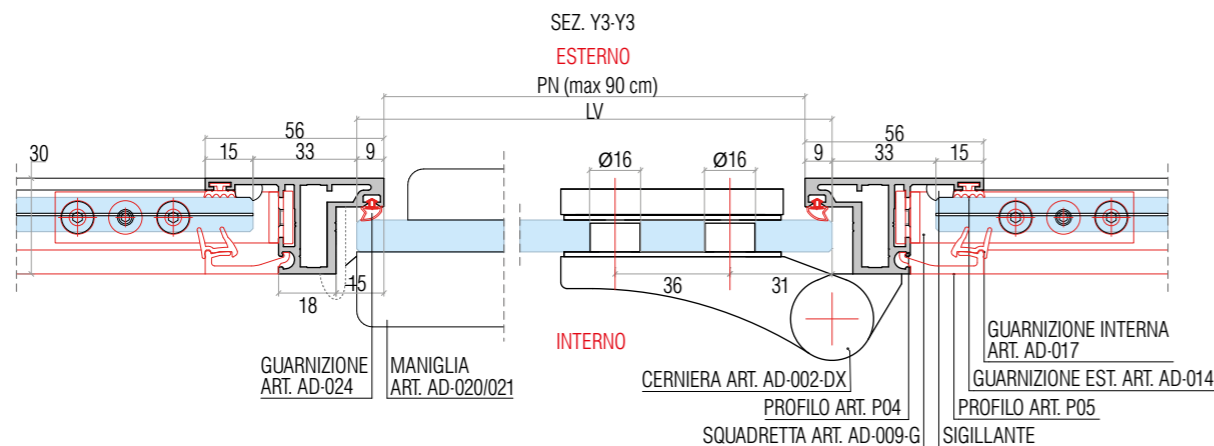
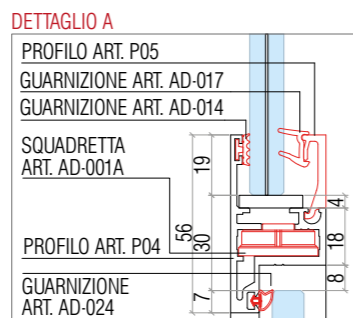
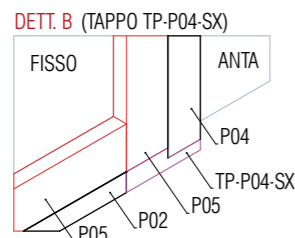
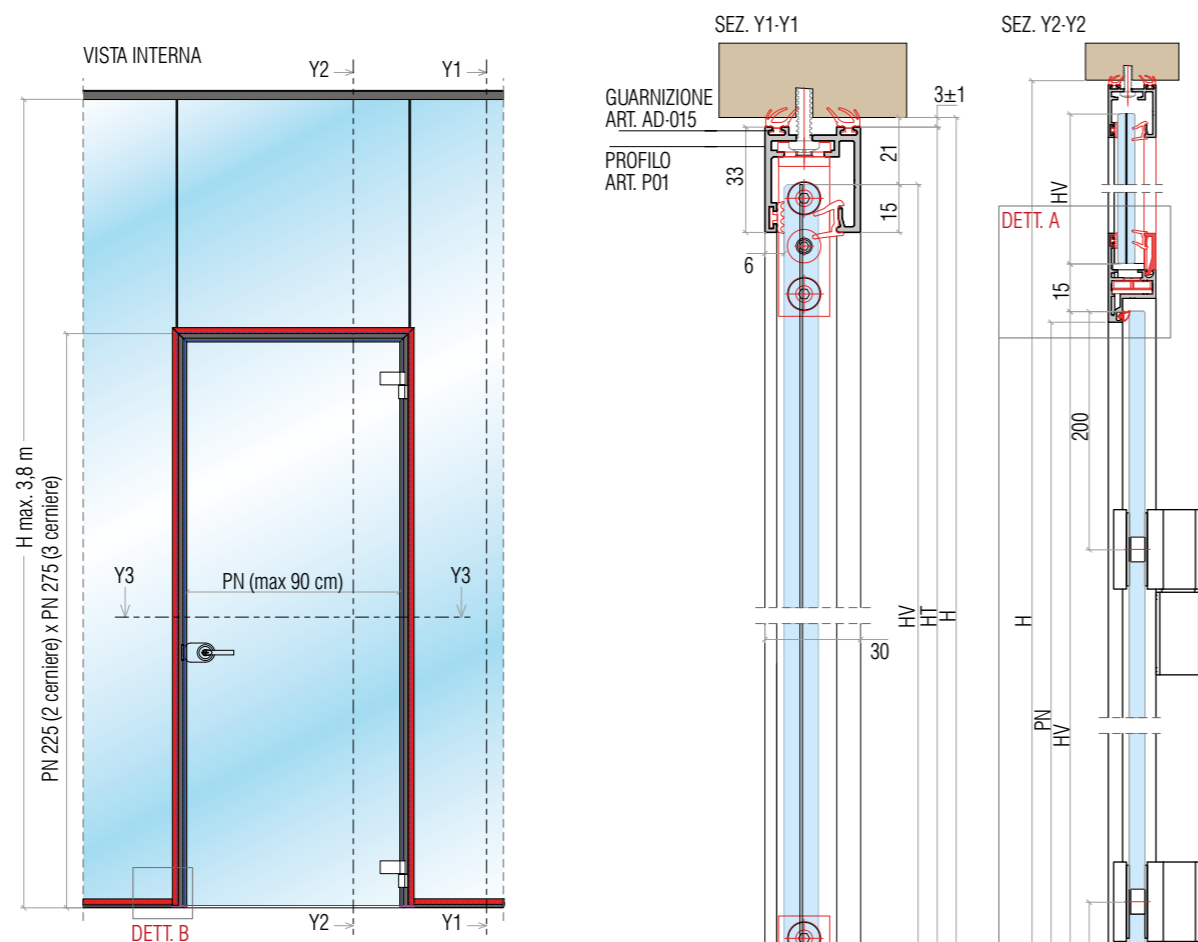


Pareti divisorie e porte integrate in vetro.
 Sede Università Telematica Pegaso presso
 il Centro Direzionale Napoli Torre F2.
 Work by Idea Vetro.

ESEMPIO DI MONTAGGIO SOLUZIONE CON ANTA E SOPRALUCE

DIDASCALIA:

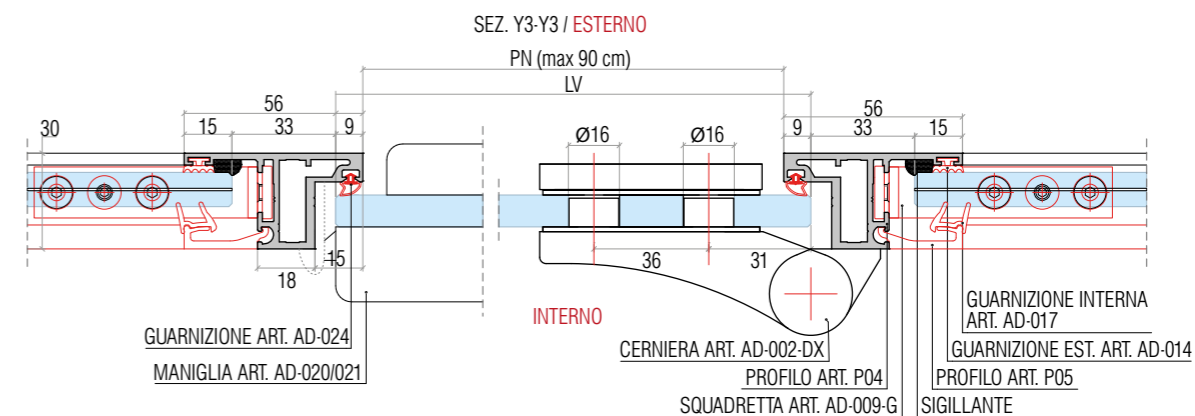
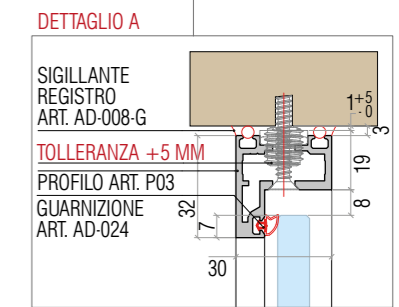
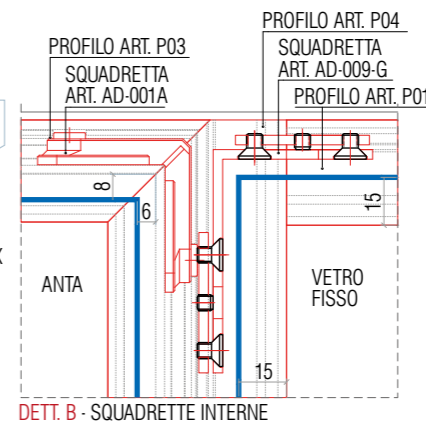
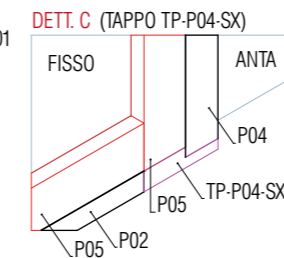
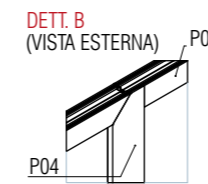
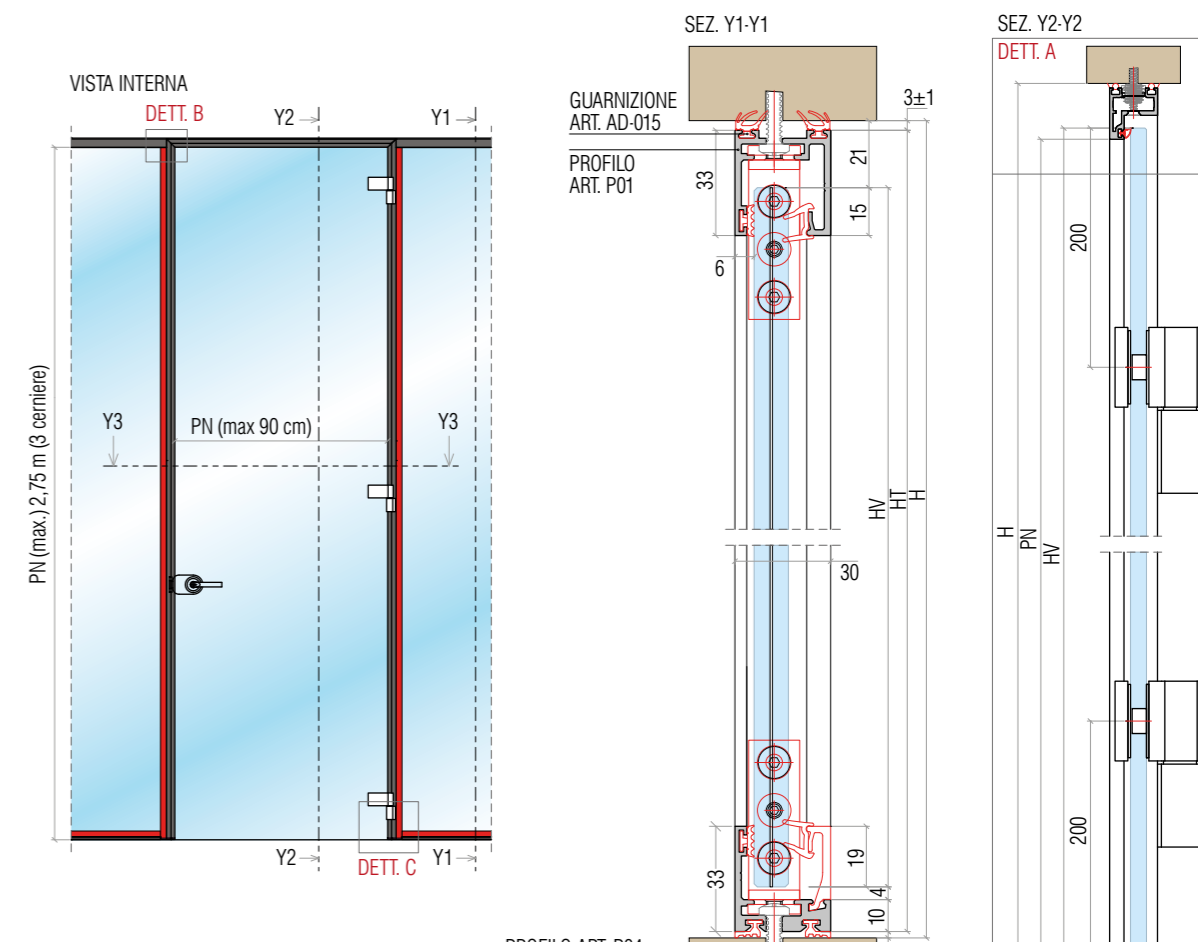
- H = Altezza Vano
- HT = Altezza Telaio
- HV = Altezza Vetro
- LV = Larghezza Vetro
- LT = Larghezza Telaio



ESEMPIO DI MONTAGGIO SOLUZIONE CON ANTA A TUTTA ALTEZZA

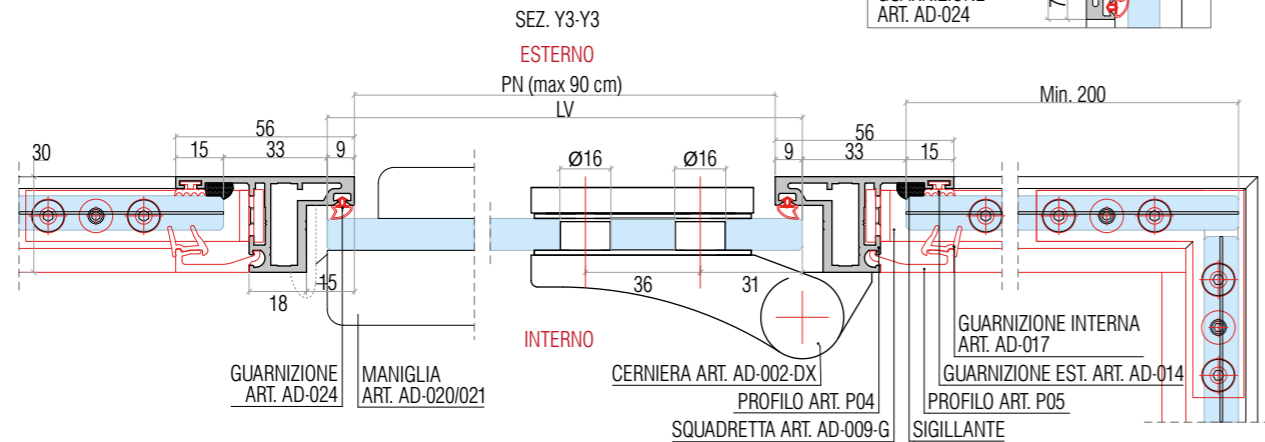
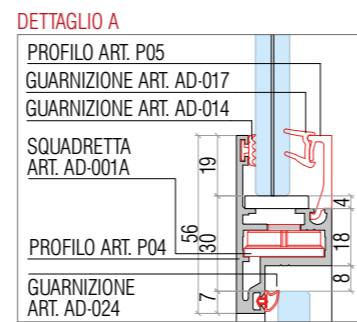
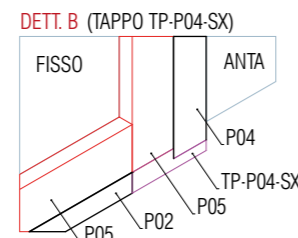
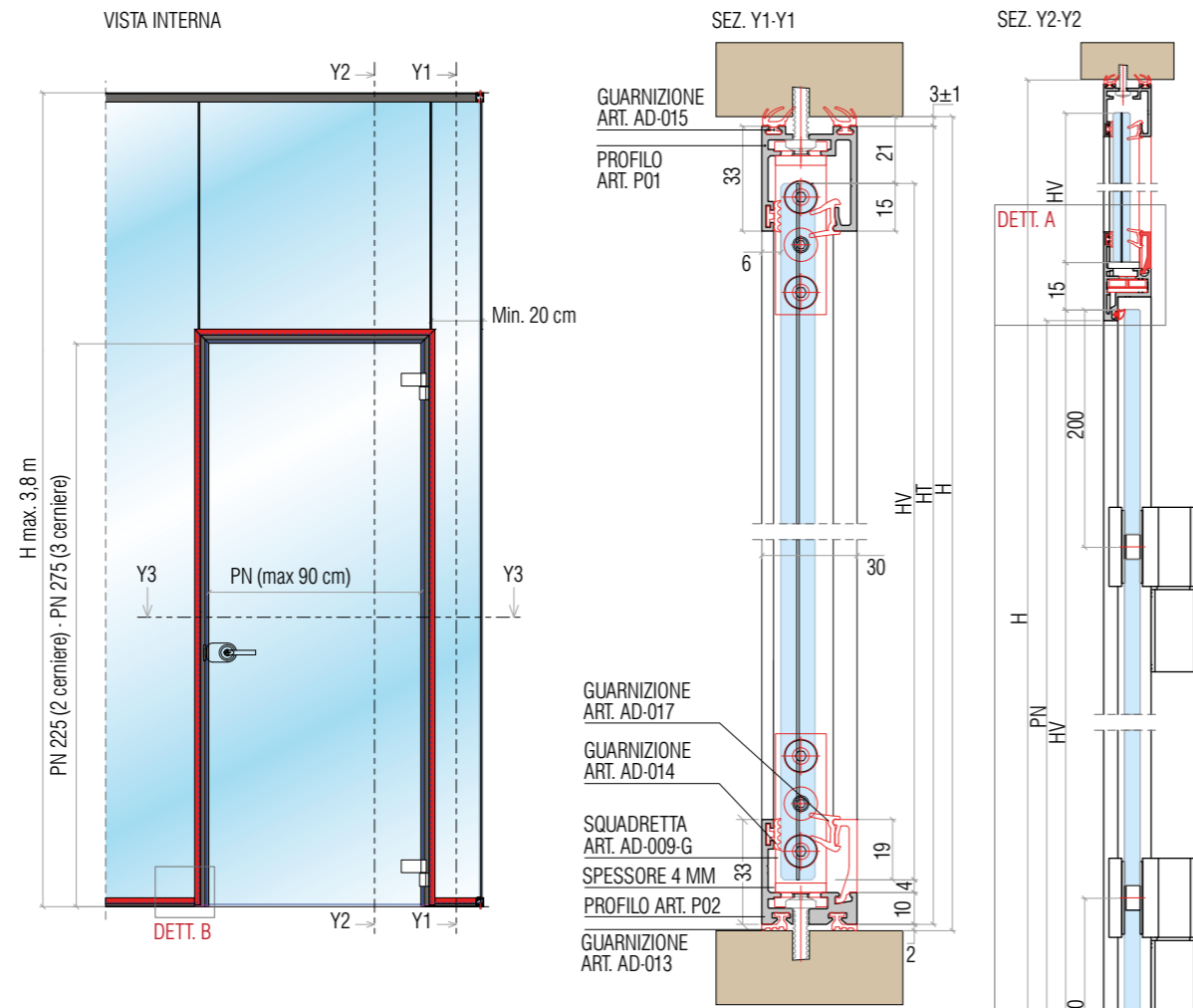
DIDASCALIA:

- H = Altezza Vano
- HT = Altezza Telaio
- HV = Altezza Vetro
- LV = Larghezza Vetro
- LT = Larghezza Telaio



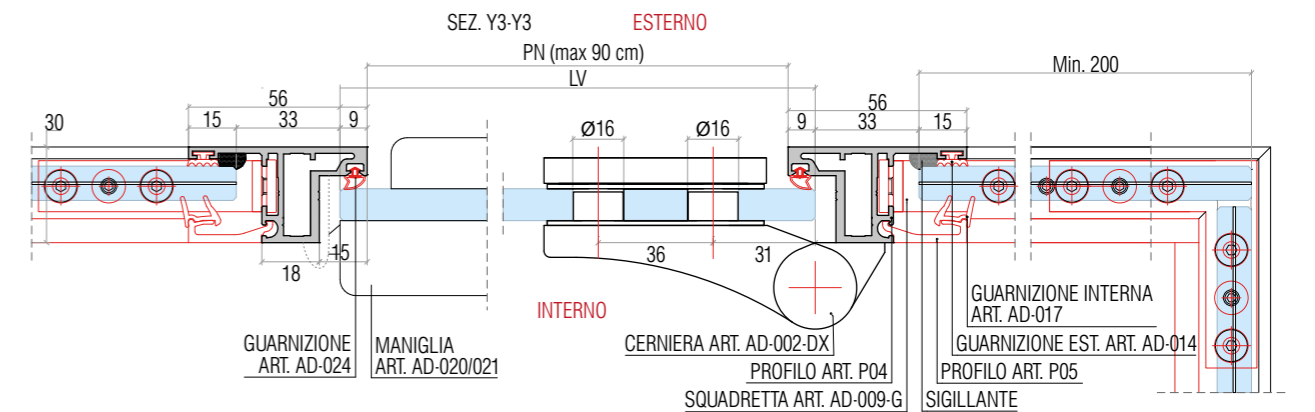
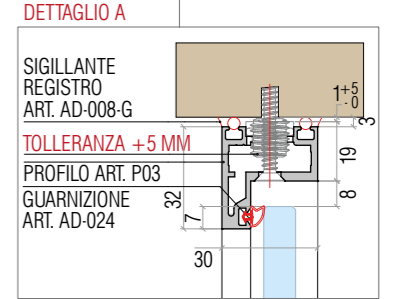
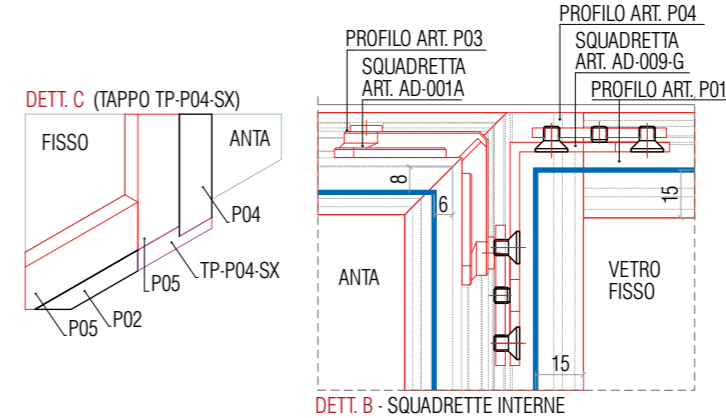
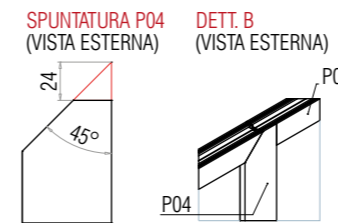
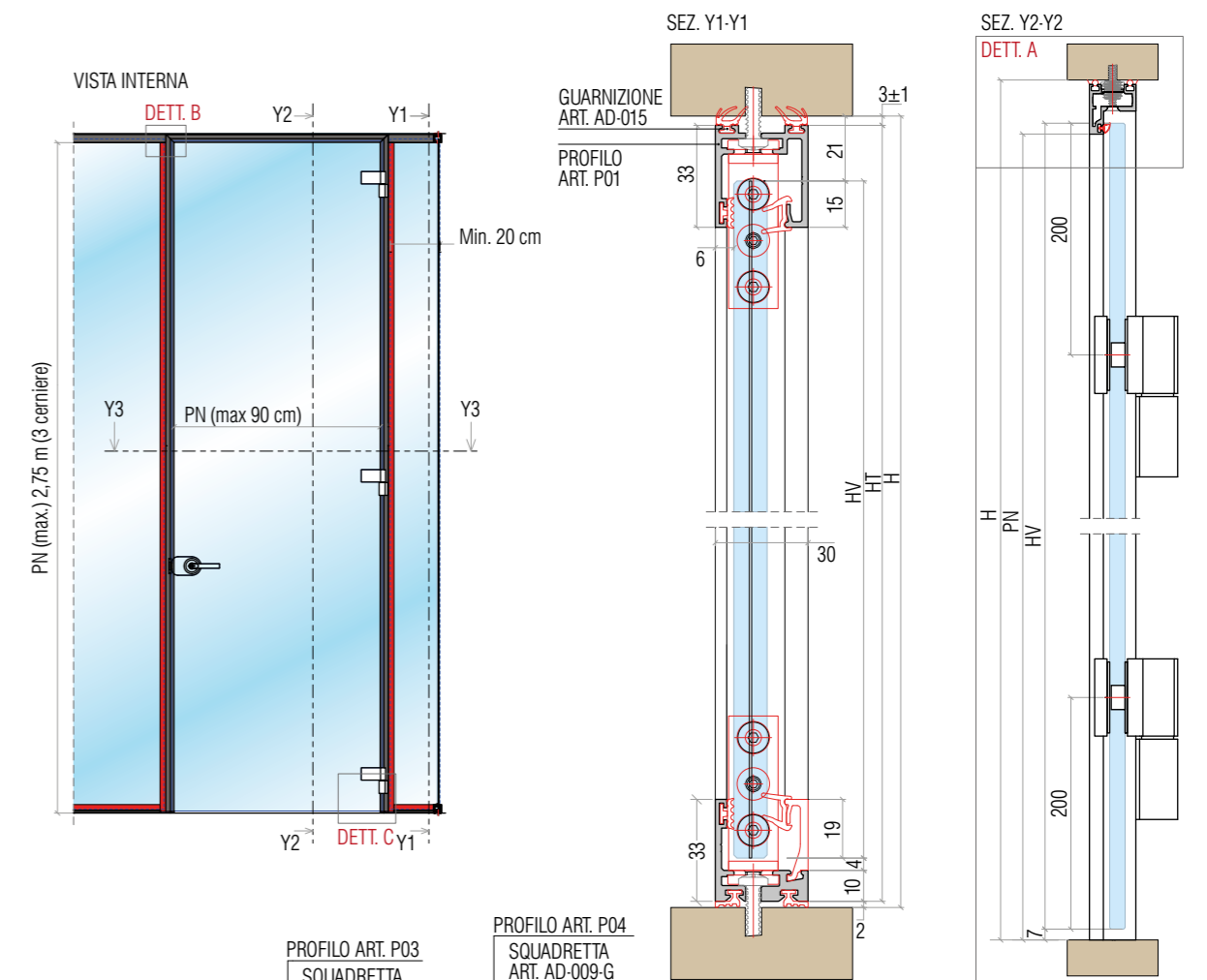
ESEMPIO DI MONTAGGIO
SOLUZIONE CON ANTA
E SOPRALUCE + ANGOLO

DIDASCALIA:
 H = Altezza Vano
 HT = Altezza Telaio
 HV = Altezza Vetro
 LV = Larghezza Vetro
 LT = Larghezza Telaio



ESEMPIO DI MONTAGGIO
SOLUZIONE CON ANTA
A TUTTA ALTEZZA + ANGOLO

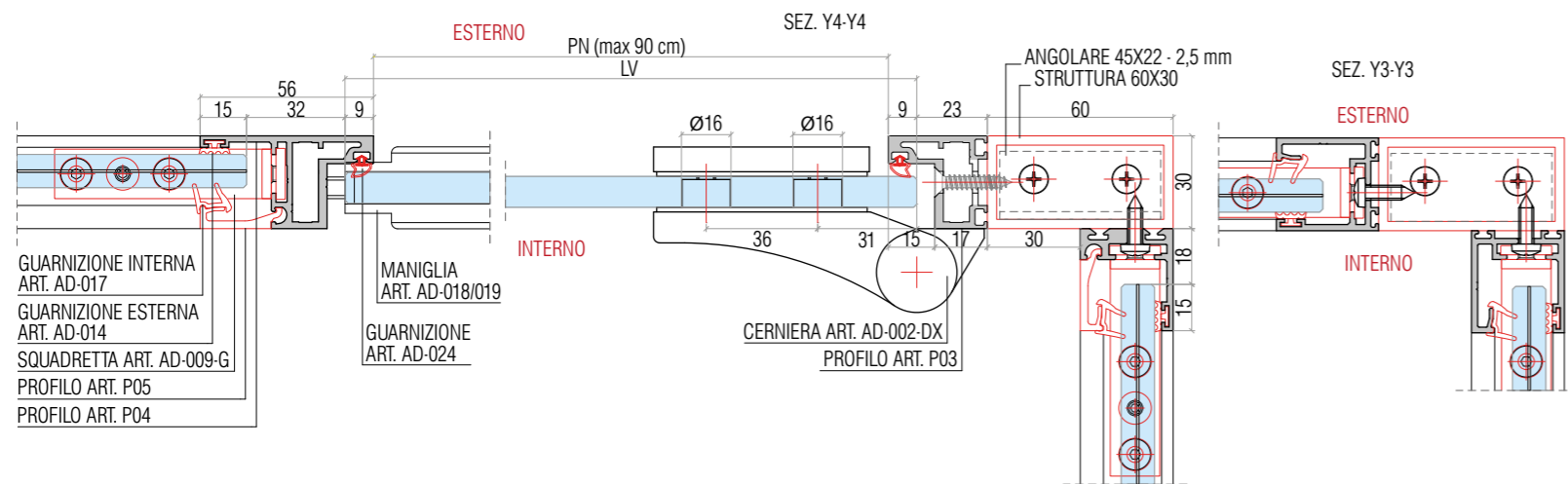
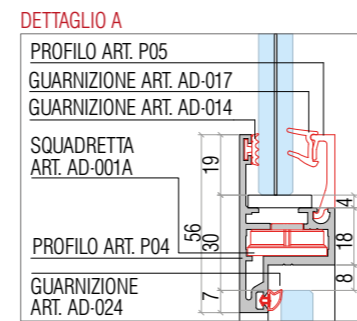
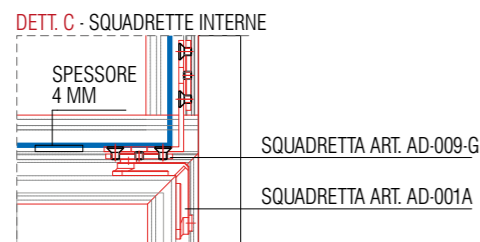
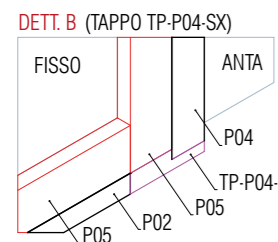
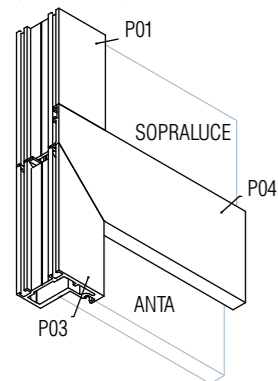
DIDASCALIA:
 H = Altezza Vano
 HT = Altezza Telaio
 HV = Altezza Vetro
 LV = Larghezza Vetro
 LT = Larghezza Telaio



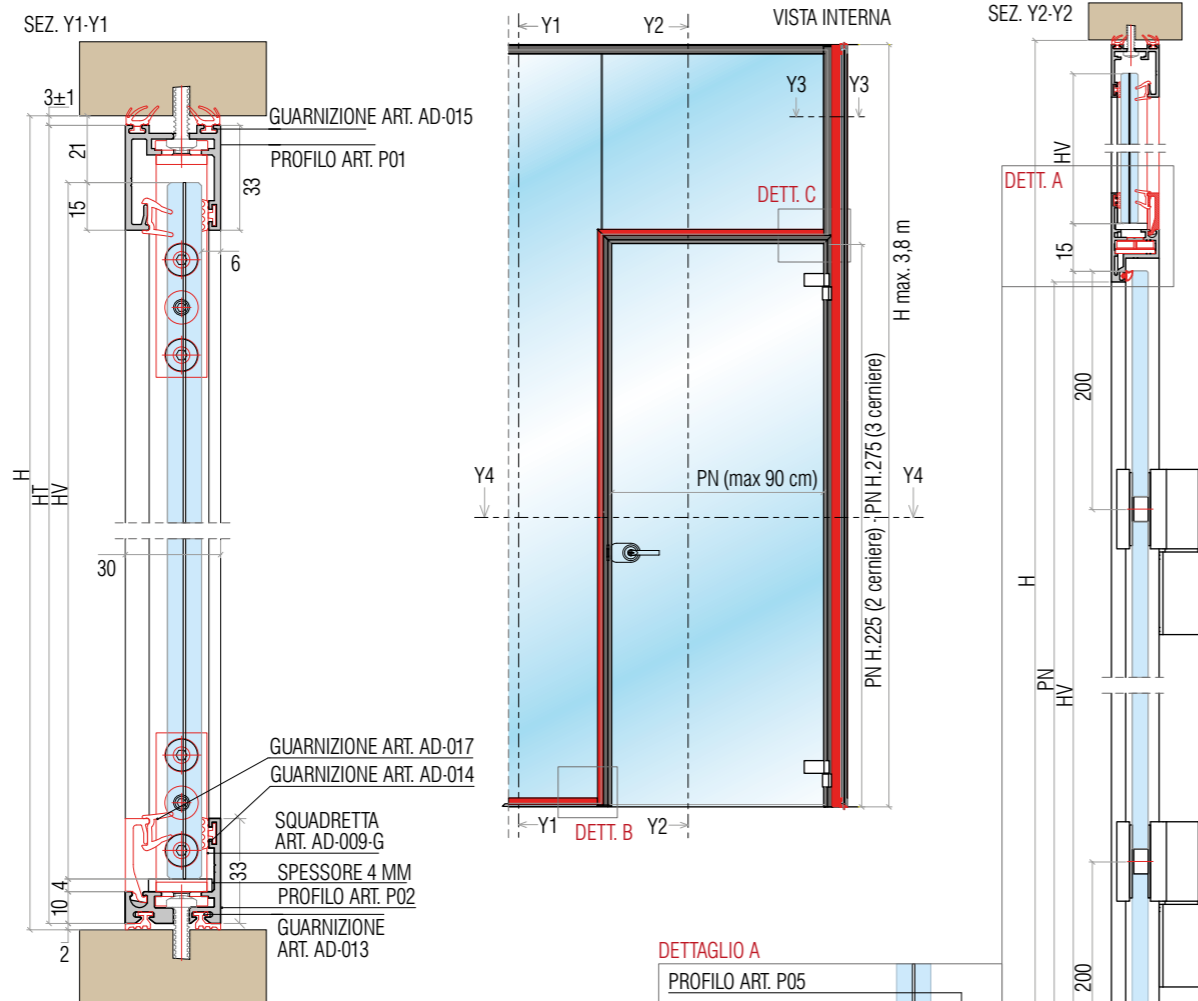
ESEMPIO DI MONTAGGIO
SOLUZIONE ANTA CON SOPRALUCE + ANGOLO

DIDASCALIA:
H = Altezza Vano
HT = Altezza Telaio
HV = Altezza Vetro
LV = Larghezza Vetro
LT = Larghezza Telaio

DETTAGLIO SPUNTATURA P04 E INTESTATURA P01 (vista esterna)



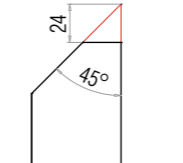
ATTENZIONE! FARE RIFERIMENTO AGLI ESEMPI DI APERTURA A PAG. 62/63
PER LE LAVORAZIONI DI SPUNTATURA DEL P04 E INTESTATURA DEL P01 FARE RIFERIMENTO AGLI ESEMPI DI PAG.80



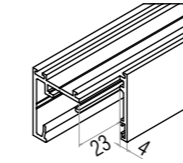
ESEMPIO DI MONTAGGIO
SOLUZIONE CON ANTA A TUTTA ALTEZZA

DIDASCALIA:
H = Altezza Vano
HT = Altezza Telaio
HV = Altezza Vetro
LV = Larghezza Vetro
LT = Larghezza Telaio

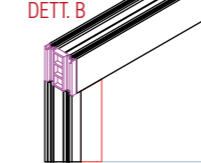
SPUNTATURA P04 (VISTA ESTERNA)



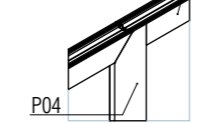
INTESTATURA P01 (VISTA ESTERNA)



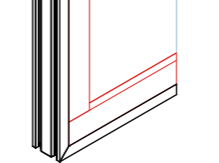
DETT. B



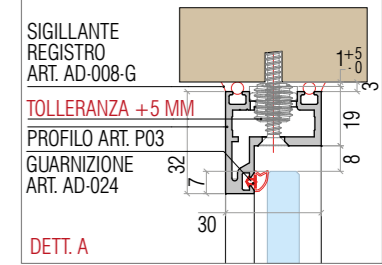
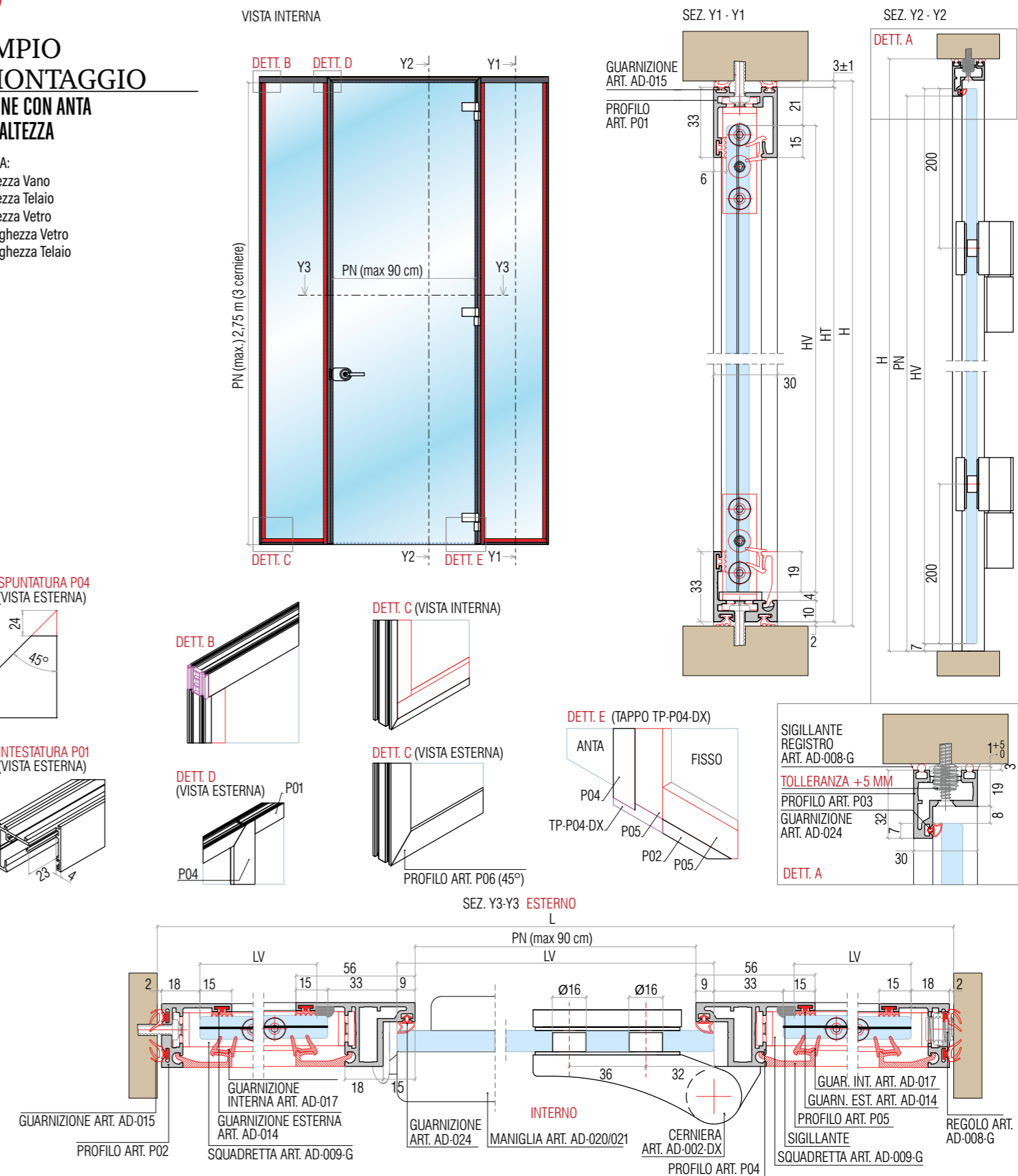
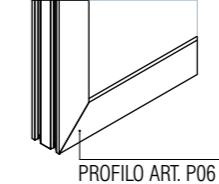
DETT. D (VISTA ESTERNA)



DETT. C (VISTA INTERNA)



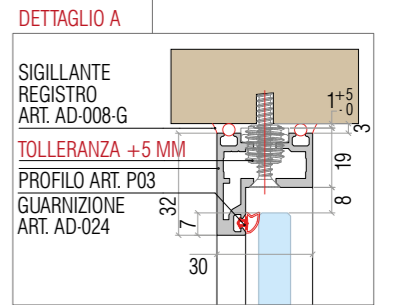
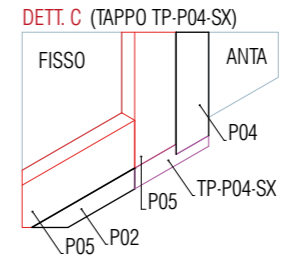
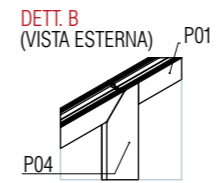
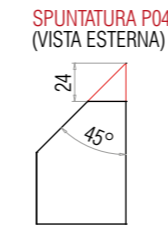
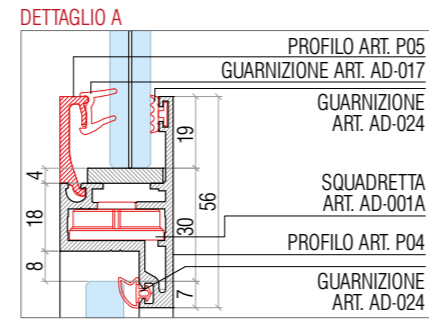
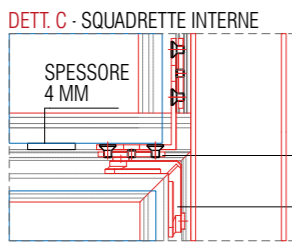
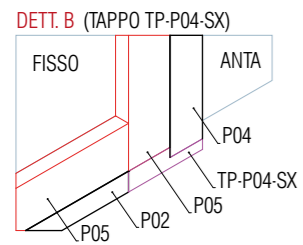
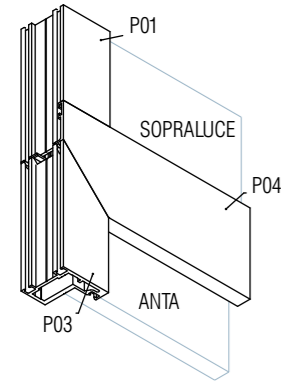
DETT. C (VISTA ESTERNA)



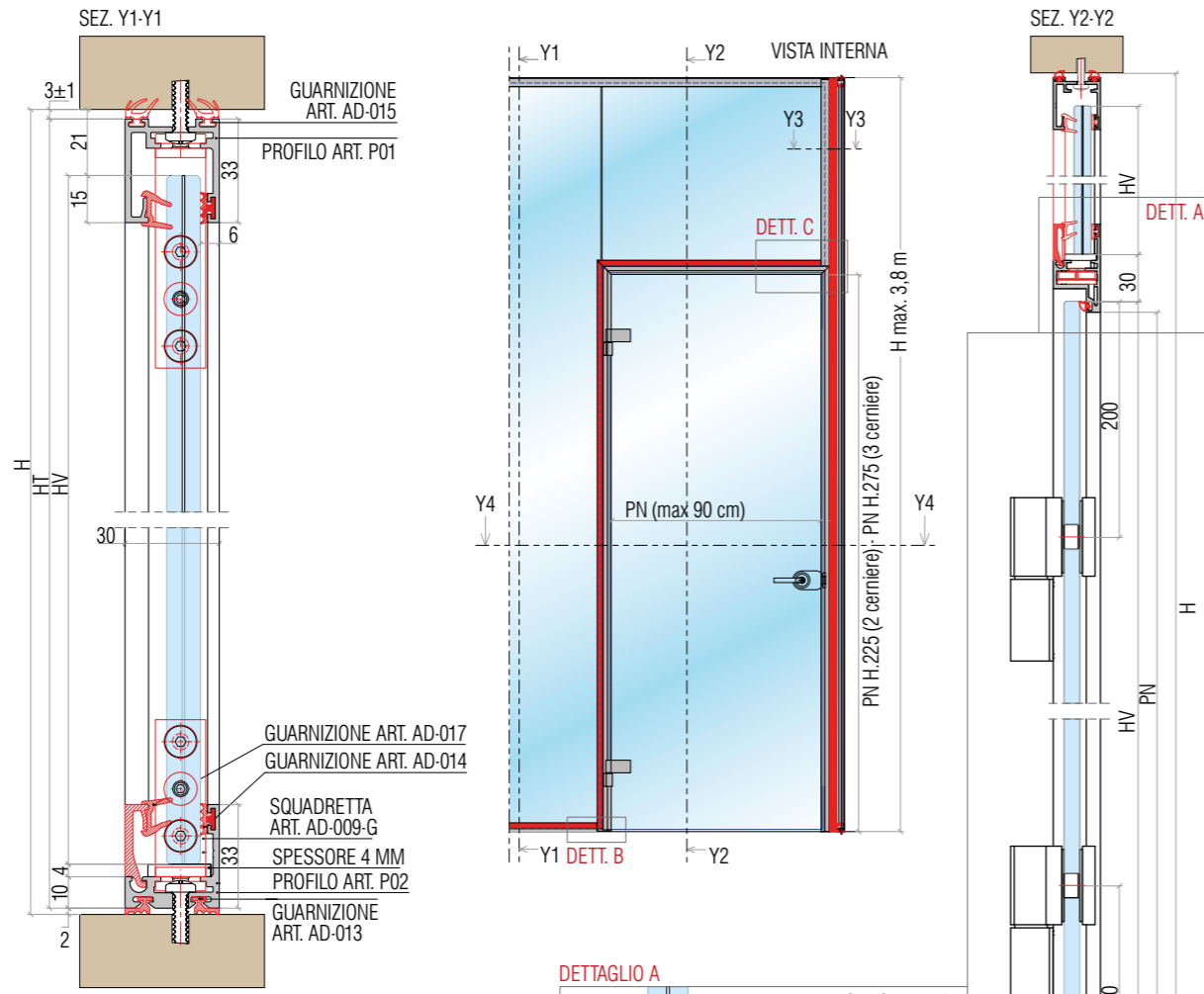
ESEMPIO DI MONTAGGIO SOLUZIONE ANTA CON SOPRALUCE + ANGOLO

DIDASCALIA: H = Altezza Vano HT = Altezza Telaio HV = Altezza Vetro LV = Larghezza Vetro LT = Larghezza Telaio

DETTAGLIO SPUNTATURA P04 E INTESTATURA P01 (vista esterna)



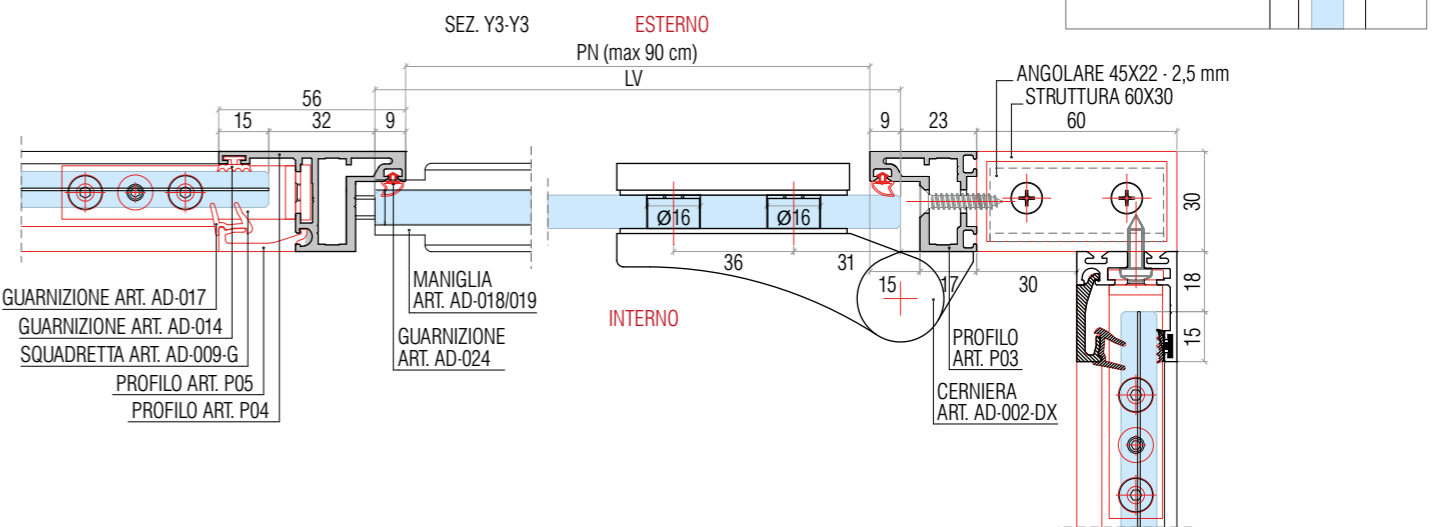
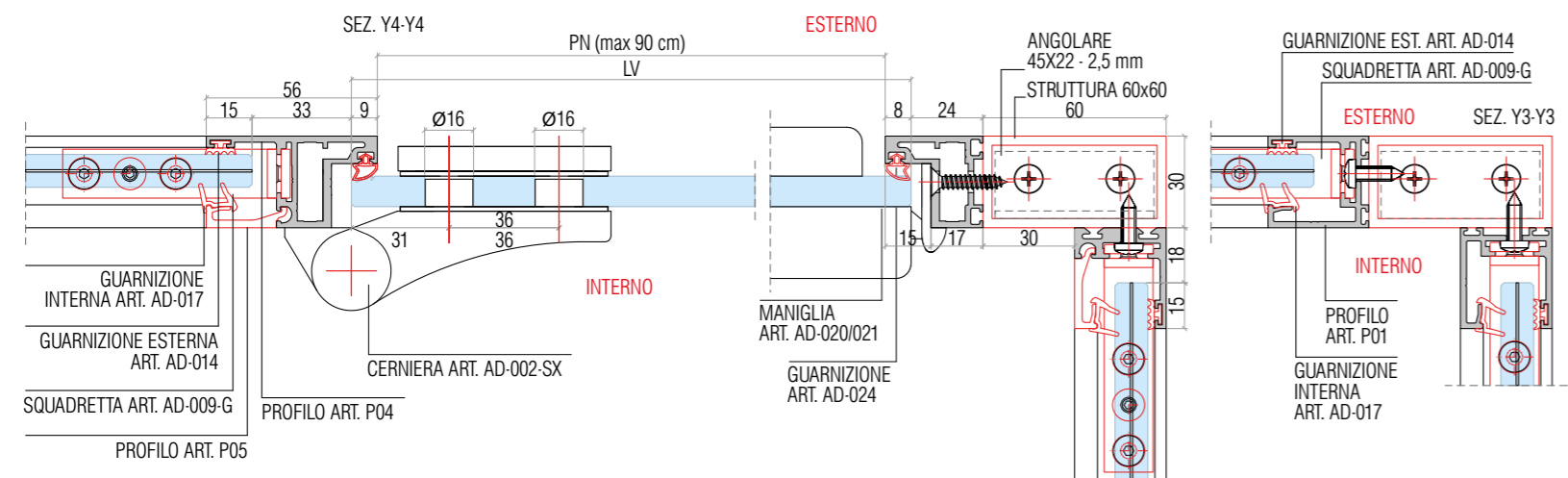
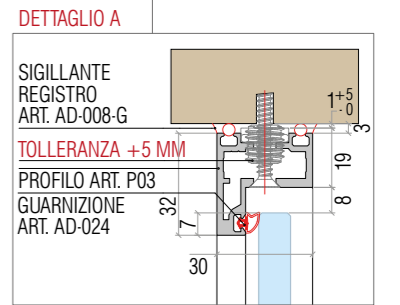
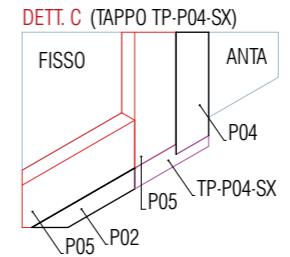
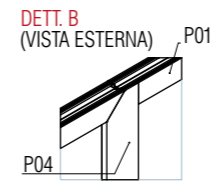
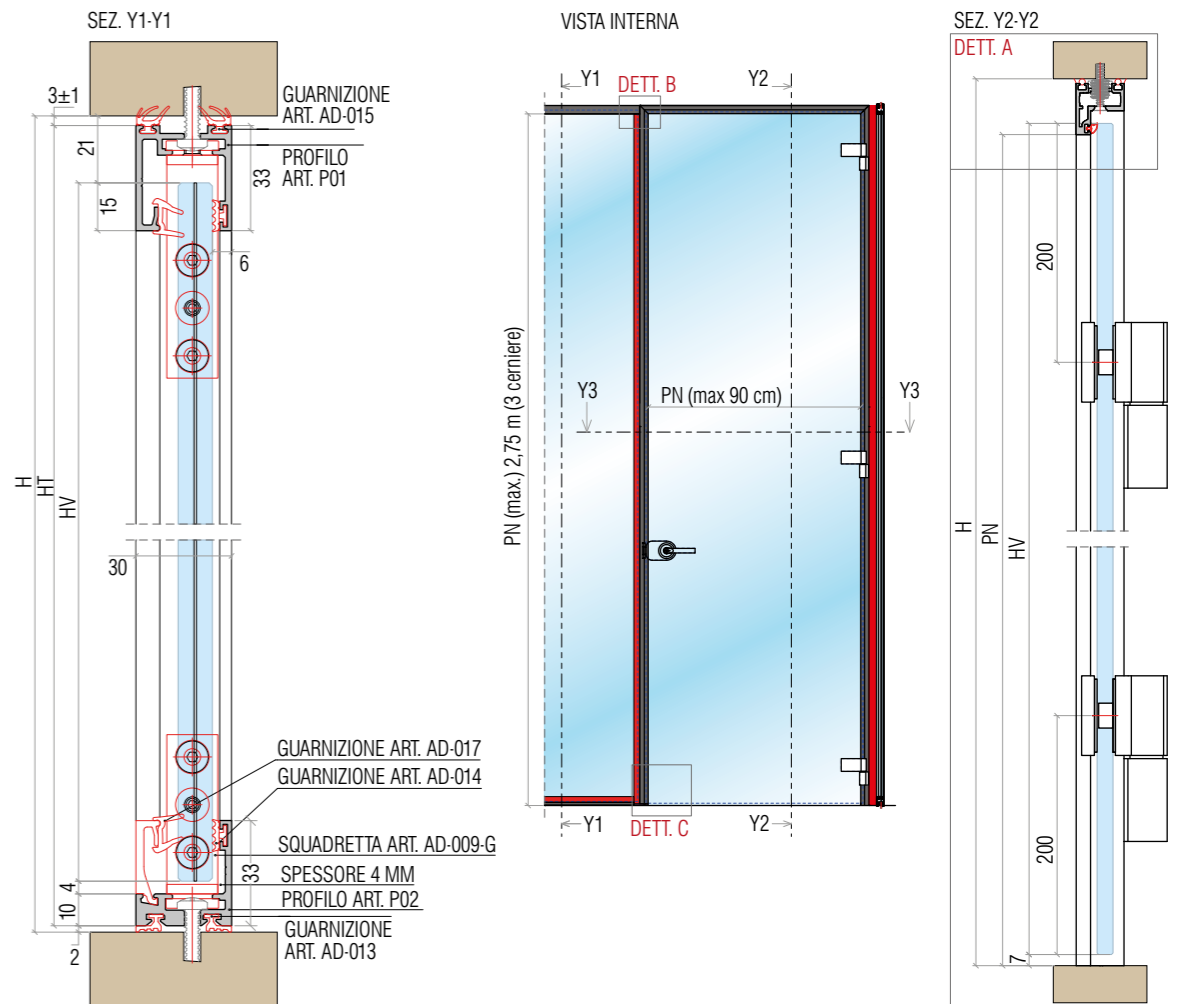
ATTENZIONE! FARE RIFERIMENTO AGLI ESEMPI DI APERTURA A PAG. 62/63 PER LE LAVORAZIONI DI SPUNTATURA DEL P04 E INTESTATURA DEL P01 FARE RIFERIMENTO AGLI ESEMPI DI PAG.80



ESEMPIO DI MONTAGGIO SOLUZIONE CON ANTA SU ANGOLO A TUTTA ALTEZZA

DIDASCALIA: H = Altezza Vano HT = Altezza Telaio HV = Altezza Vetro LV = Larghezza Vetro LT = Larghezza Telaio

ATTENZIONE! FARE RIFERIMENTO AGLI ESEMPI DI APERTURA PAG.62/63





*Maniglia non fornita da Faraone

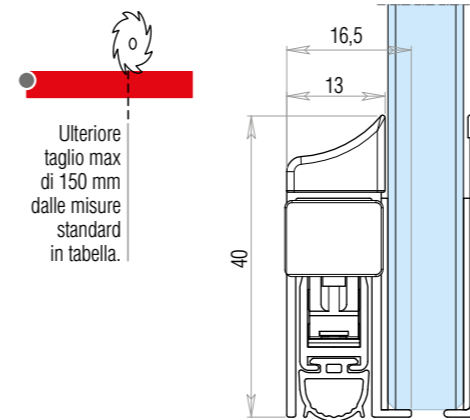
13

ESEMPIO DI MONTAGGIO SOLUZIONE CON GUARNIZIONE ANTISPIFFERO

DIDASCALIA:

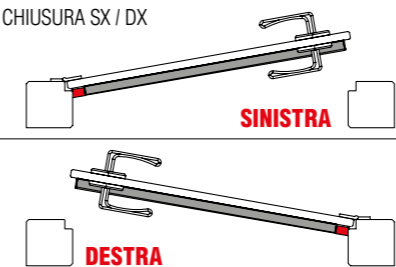
- H = Altezza Vano
- HT = Altezza Telaio
- HV = Altezza Vetro
- LV = Larghezza Vetro
- LAE = Lunghezza Antispiffero esterno
- LAI = Lunghezza Antispiffero interno
- PN = Passaggio Netto

ANTISPIFFERO / Art. ASGLACHR

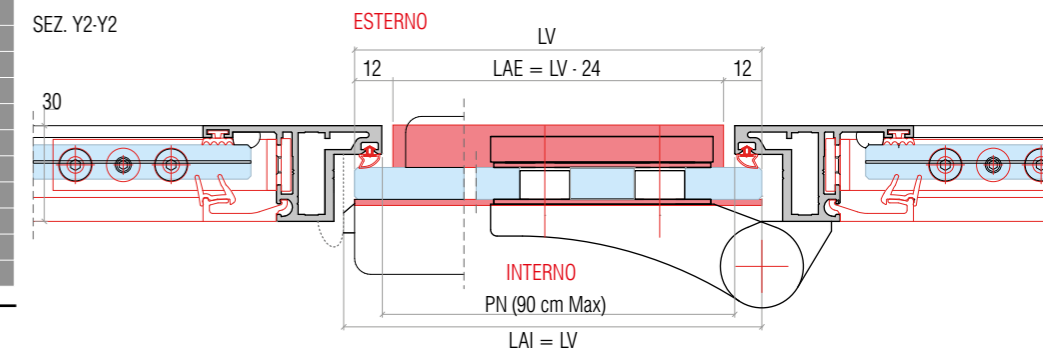
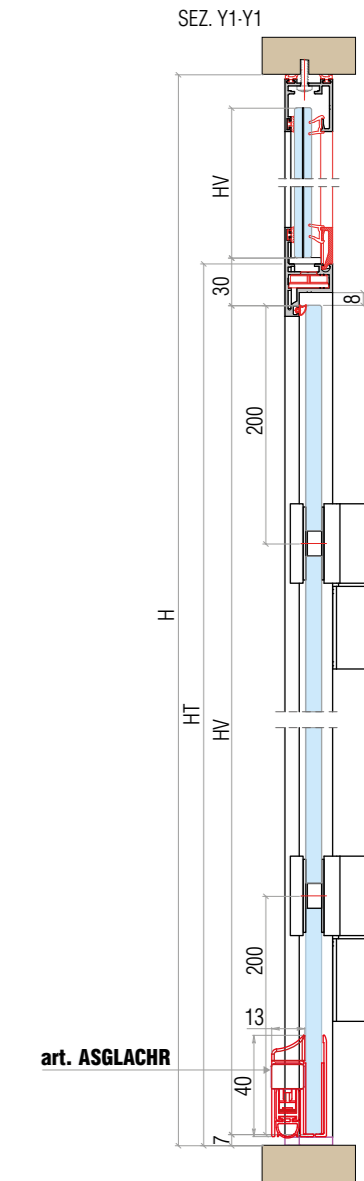
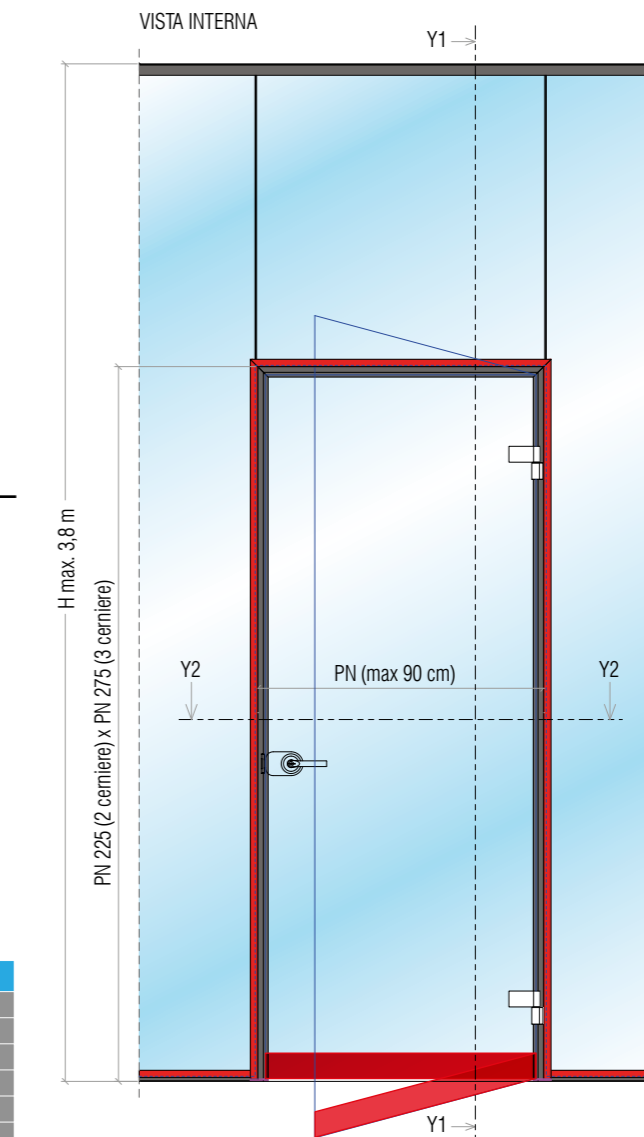


ARTICOLO	FINITURA	MISURA	APERTURA
ASGLACHR730DX-B-FI	Argento	730 mm	destra
ASGLACHR730SX-B-FI	Argento	730 mm	sinistra
ASGLACHR730DX-B-B	Bianco RAL 9016 opaco	730 mm	destra
ASGLACHR730SX-B-B	Bianco RAL 9016 opaco	730 mm	sinistra
ASGLACHR730DX-B-N	Nero RAL 9005 opaco	730 mm	destra
ASGLACHR730SX-B-N	Nero RAL 9005 opaco	730 mm	sinistra
ASGLACHR830DX-B-FI	Argento	830 mm	destra
ASGLACHR830SX-B-FI	Argento	830 mm	sinistra
ASGLACHR930DX-B-B	Bianco RAL 9016 opaco	830 mm	destra
ASGLACHR930SX-B-B	Bianco RAL 9016 opaco	830 mm	sinistra
ASGLACHR730DX-B-N	Nero RAL 9005 opaco	830 mm	destra
ASGLACHR730SX-B-N	Nero RAL 9005 opaco	830 mm	sinistra
ASGLACHR830DX-B-FI	Argento	930 mm	destra
ASGLACHR830SX-B-FI	Argento	930 mm	sinistra
ASGLACHR930DX-B-B	Bianco RAL 9016 opaco	930 mm	destra
ASGLACHR930SX-B-B	Bianco RAL 9016 opaco	930 mm	sinistra
ASGLACHR730DX-B-N	Nero RAL 9005 opaco	930 mm	destra
ASGLACHR730SX-B-N	Nero RAL 9005 opaco	930 mm	sinistra

! importante ! CHIUSURA SX / DX



ATTENZIONE! FARE RIFERIMENTO AGLI ESEMPI DI APERTURA PAG.62/63

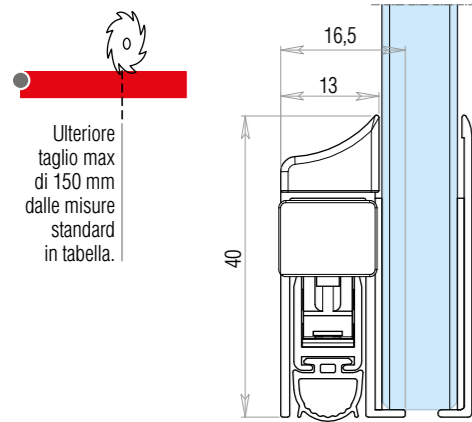


ESEMPI DI TAGLIO ANTISPIFFERO DA L DEFINITA			
LARGHEZZA			
L	LV	LAI = (LV - 24)	LAE = LV
750	684	660	684
850	784	760	784
950	884	860	884

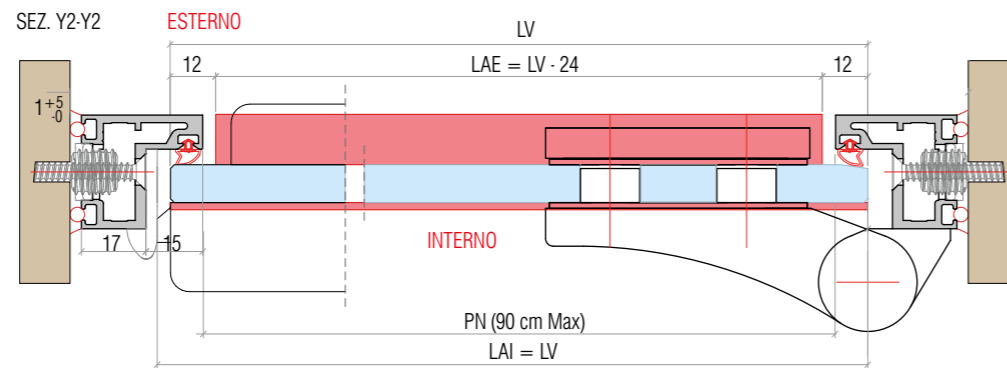
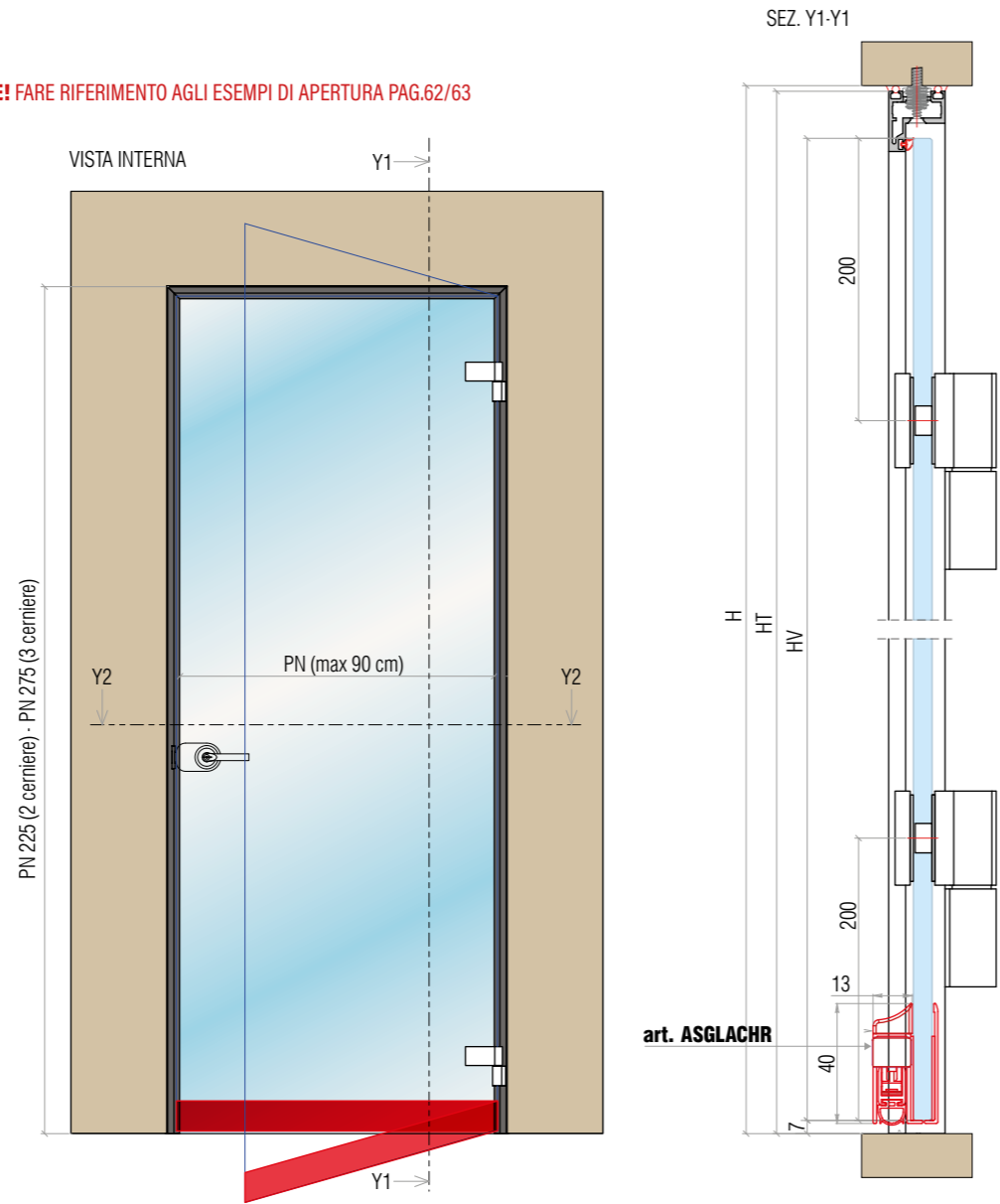
ESEMPIO DI MONTAGGIO
SOLUZIONE CON GUARNIZIONE ANTISPIFFERO SU ANTA

DIDASCALIA:
H = Altezza Vano
HT = Altezza Telaio
HV = Altezza Vetro
LV = Larghezza Vetro
LAE = Lunghezza Antispiffero esterno
LAI = Lunghezza Antispiffero interno
PN = Passaggio Netto

ANTISPIFFERO / Art. ASGLACHR

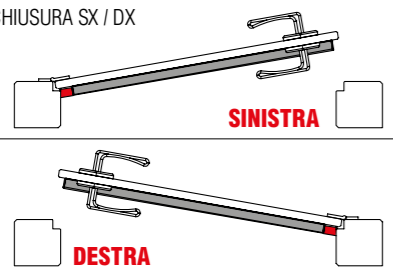


ATTENZIONE! FARE RIFERIMENTO AGLI ESEMPI DI APERTURA PAG.62/63



ARTICOLO	FINITURA	MISURA	APERTURA
ASGLACHR730DX-B-FI	Argento	730 mm	destra
ASGLACHR730SX-B-FI	Argento	730 mm	sinistra
ASGLACHR730DX-B-B	Bianco RAL 9016 opaco	730 mm	destra
ASGLACHR730SX-B-B	Bianco RAL 9016 opaco	730 mm	sinistra
ASGLACHR730DX-B-N	Nero RAL 9005 opaco	730 mm	destra
ASGLACHR730SX-B-N	Nero RAL 9005 opaco	730 mm	sinistra
ASGLACHR830DX-B-FI	Argento	830 mm	destra
ASGLACHR830SX-B-FI	Argento	830 mm	sinistra
ASGLACHR930DX-B-B	Bianco RAL 9016 opaco	830 mm	destra
ASGLACHR930SX-B-B	Bianco RAL 9016 opaco	830 mm	sinistra
ASGLACHR730DX-B-N	Nero RAL 9005 opaco	830 mm	destra
ASGLACHR730SX-B-N	Nero RAL 9005 opaco	830 mm	sinistra
ASGLACHR830DX-B-FI	Argento	930 mm	destra
ASGLACHR830SX-B-FI	Argento	930 mm	sinistra
ASGLACHR930DX-B-B	Bianco RAL 9016 opaco	930 mm	destra
ASGLACHR930SX-B-B	Bianco RAL 9016 opaco	930 mm	sinistra
ASGLACHR730DX-B-N	Nero RAL 9005 opaco	930 mm	destra
ASGLACHR730SX-B-N	Nero RAL 9005 opaco	930 mm	sinistra

! importante ! CHIUSURA SX / DX



ESEMPI DI TAGLIO ANTISPIFFERO DA L DEFINITA			
LARGHEZZA			
L	LV	LAI = (LV - 24)	LAE = LV
750	684	660	684
850	784	760	784
950	884	860	884



*Maniglia non fornita da Faraone



Porta in vetro con telaio in alluminio e cerniera oleodinamica per autochiusura.

*Maniglia non fornita da Faraone

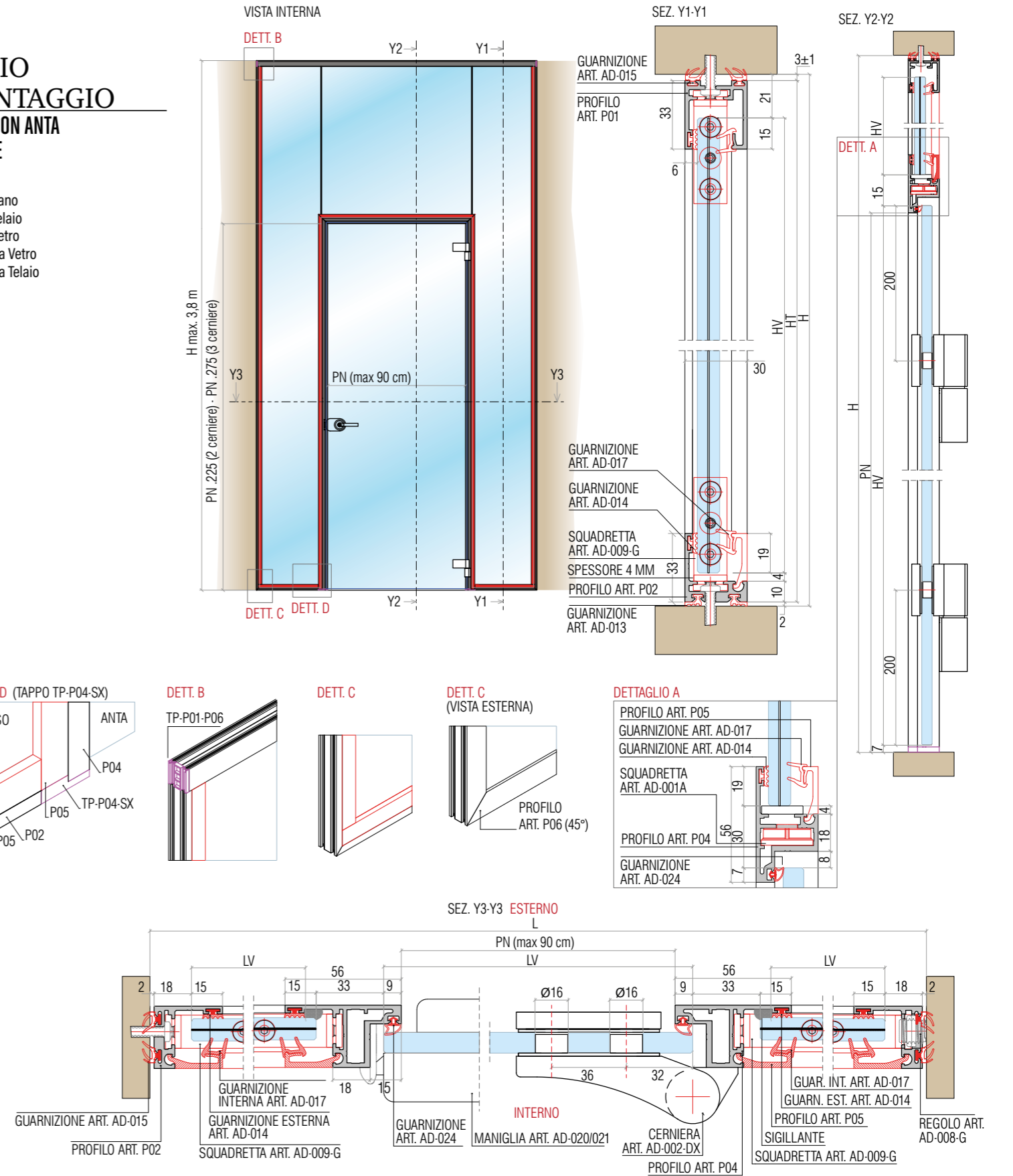
faraone.it / pareti divisorie in vetro



15

ESEMPIO DI MONTAGGIO SOLUZIONE CON ANTA E SOPRALUCE

DIDASCALIA:
H = Altezza Vano
HT = Altezza Telaio
HV = Altezza Vetro
LV = Larghezza Vetro
LT = Larghezza Telaio



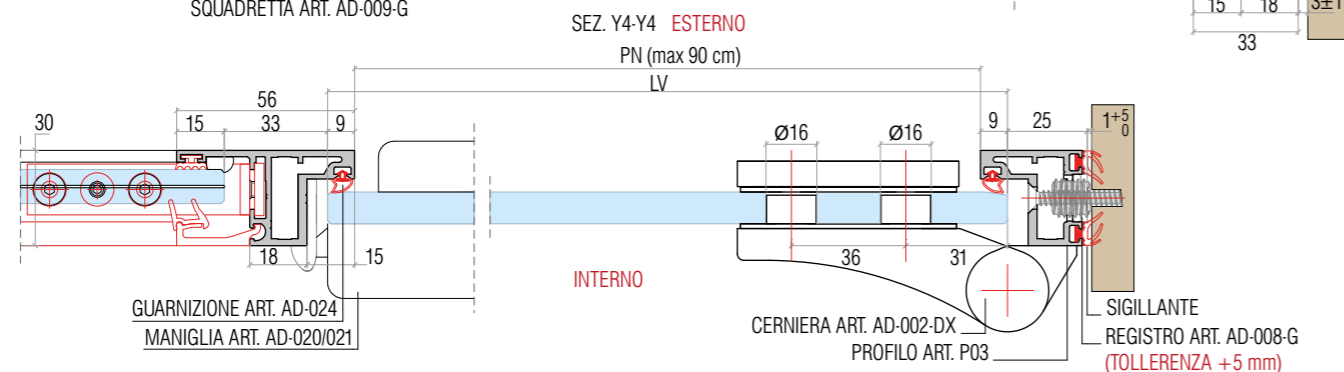
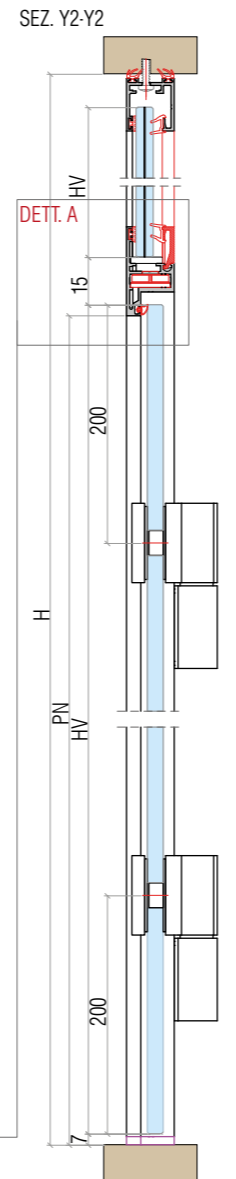
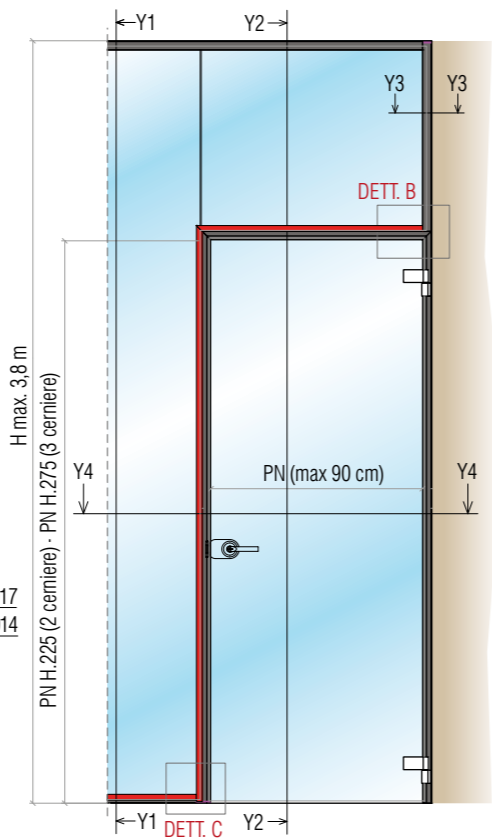
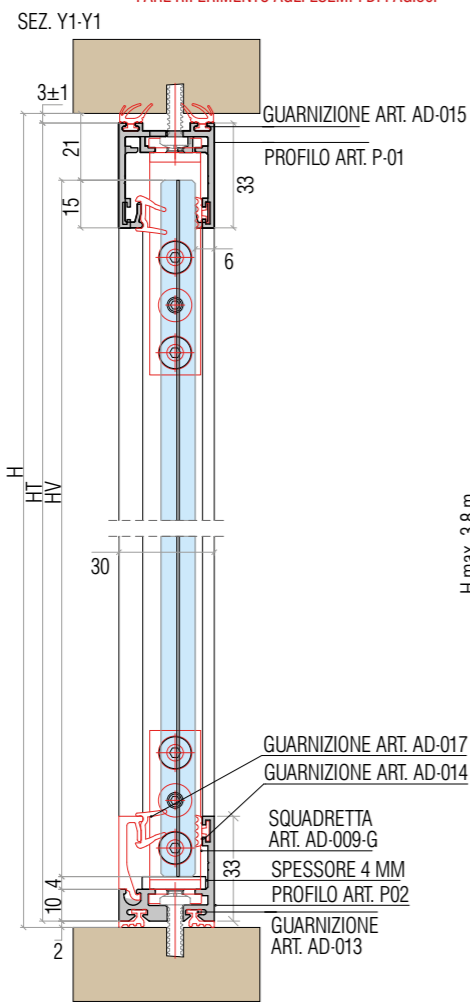
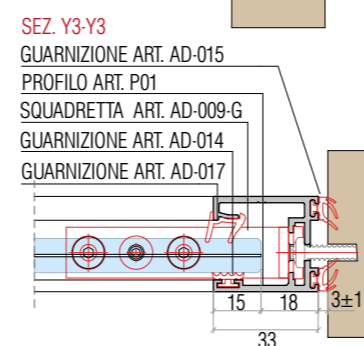
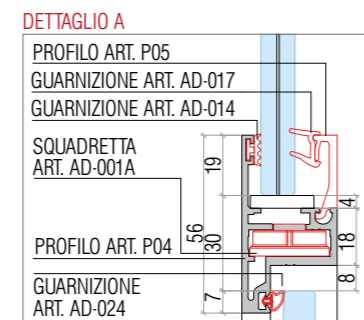
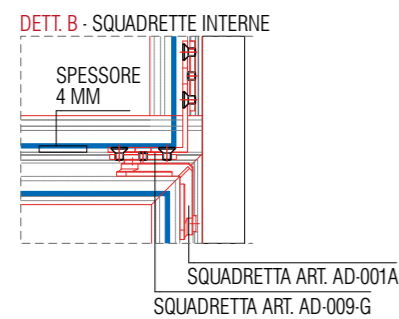
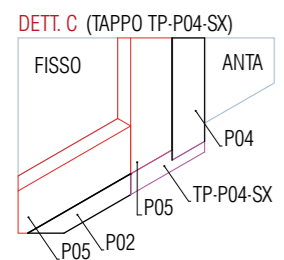
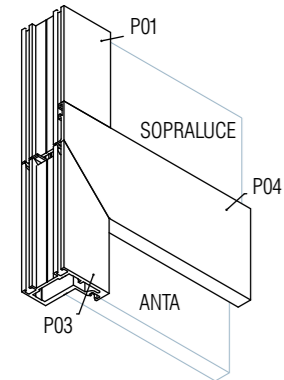
**ESEMPIO
DI MONTAGGIO
SOLUZIONE CON ANTA SU MURO
E SOPRALUCE**

DIDASCALIA:

- H = Altezza Vano
- HT = Altezza Telaio
- HV = Altezza Vetro
- LV = Larghezza Vetro
- LT = Larghezza Telaio

ATTENZIONE! FARE RIFERIMENTO AGLI ESEMPI DI APERTURA A PAG. 62/63.
PER LE LAVORAZIONI DI SPUNTATURA DEL P04 E INTESTATURA DEL P01
FARE RIFERIMENTO AGLI ESEMPI DI PAG.80.

DETTAGLIO SPUNTATURA P04
E INTESTATURA P01
(vista esterna)

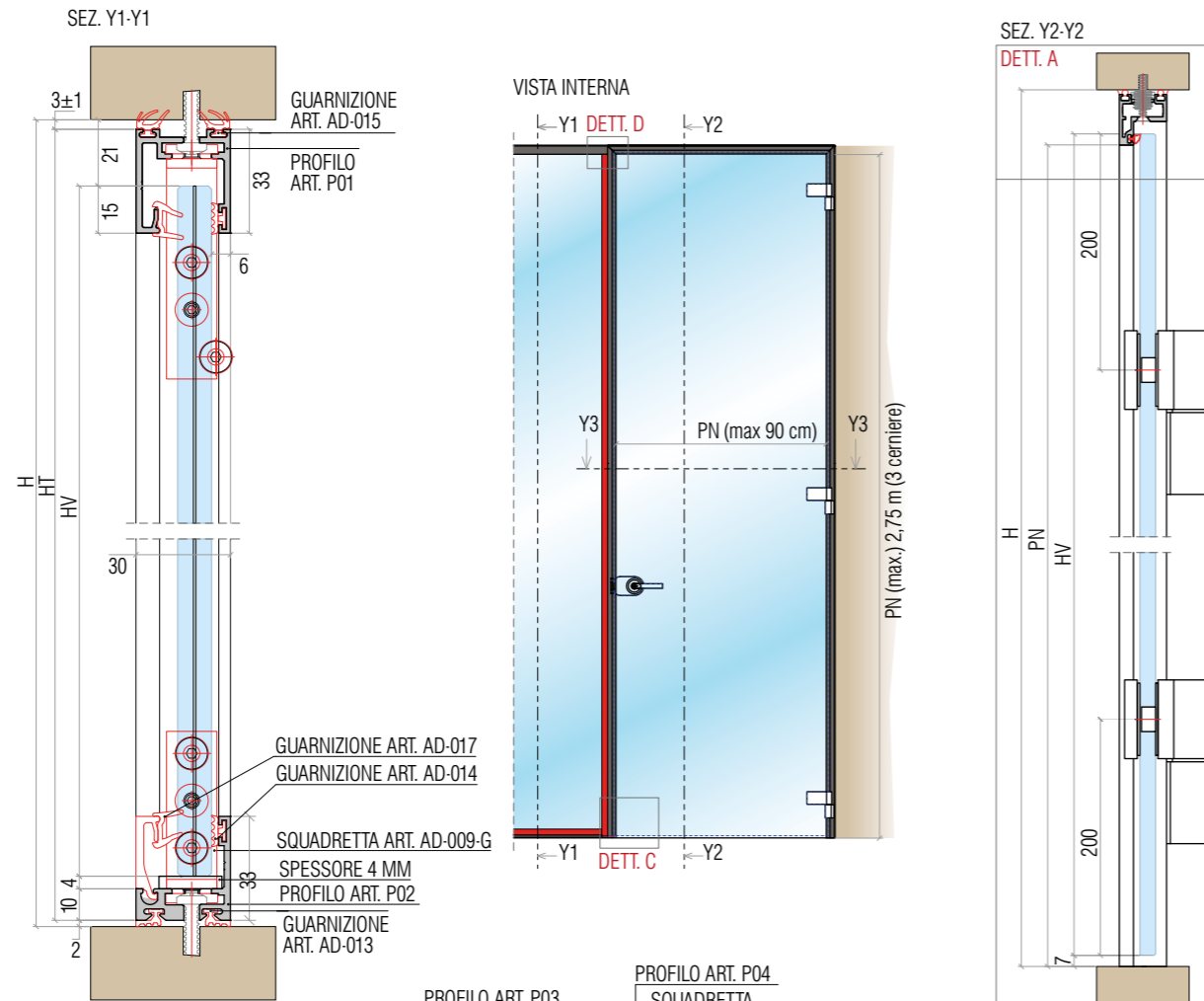


cerniera automatica con serratura magnetica.
*Maniglia non fornita da Faraone

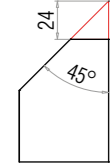
ESEMPIO DI MONTAGGIO
SOLUZIONE CON ANTA SU MURO
A TUTTA ALTEZZA

DIDASCALIA:
H = Altezza Vano
HT = Altezza Telaio
HV = Altezza Vetro
LV = Larghezza Vetro
LT = Larghezza Telaio

ATTENZIONE! FARE RIFERIMENTO AGLI ESEMPI DI APERTURA PAG.62/63



SPUNTATURA P04 (VISTA ESTERNA)

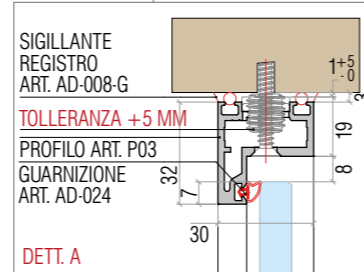


DETT. D (VISTA ESTERNA) P01

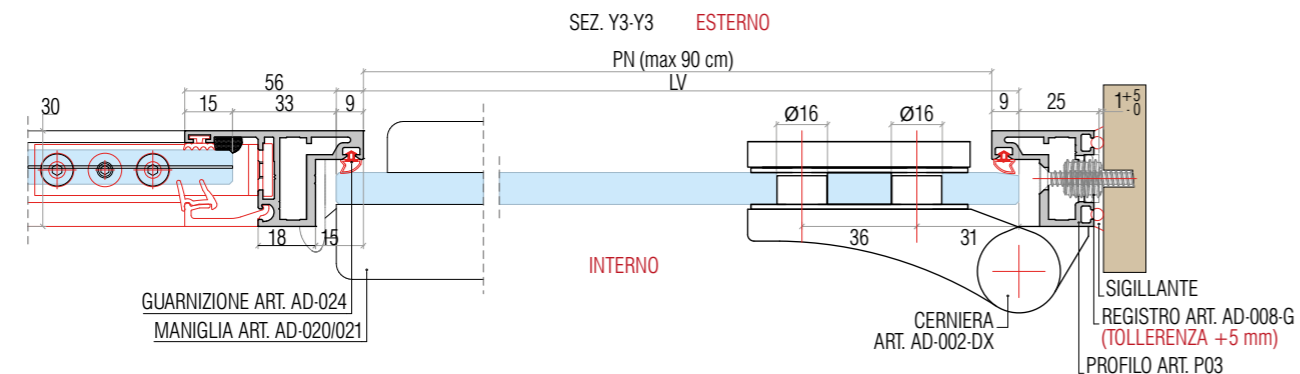
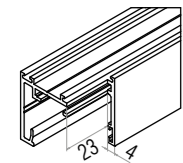
DETT. C (TAPPO TP-P04-SX) FISSO ANTA P04 TP-P04-SX P05 P02

DETT. B - SQUADRETTE INTERNE
PROFILO ART. P03 SQUADRETTA ART. AD-001A SQUADRETTA ART. AD-009-G PROFILO ART. P01

DETTAGLIO A

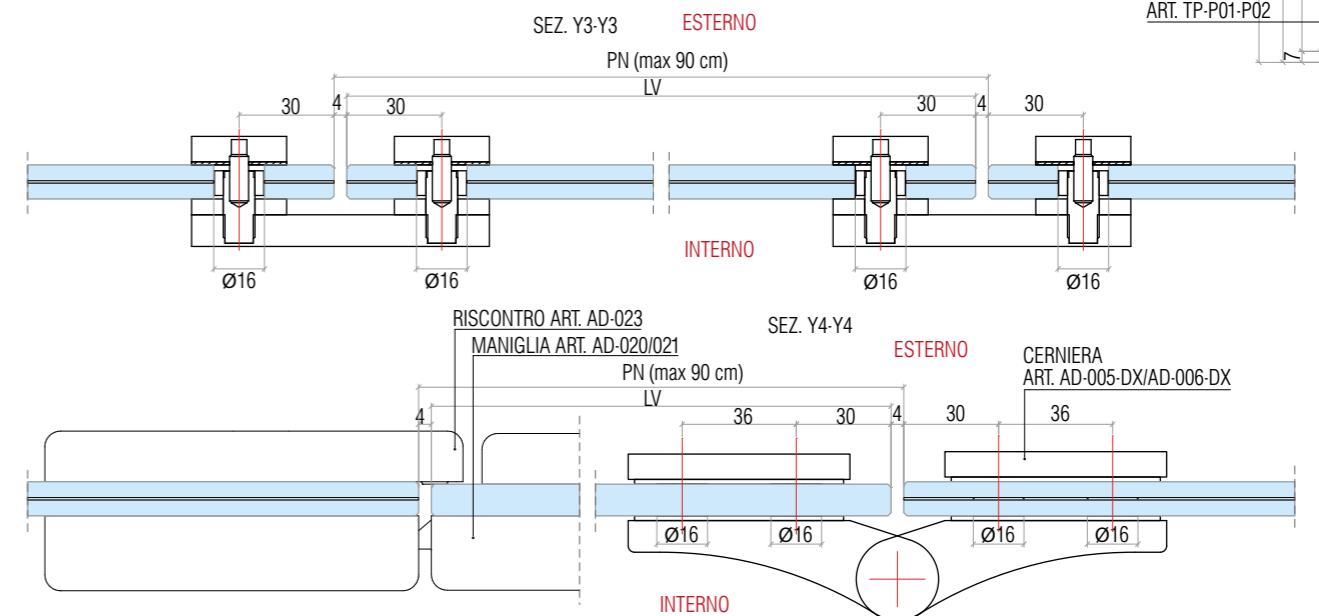
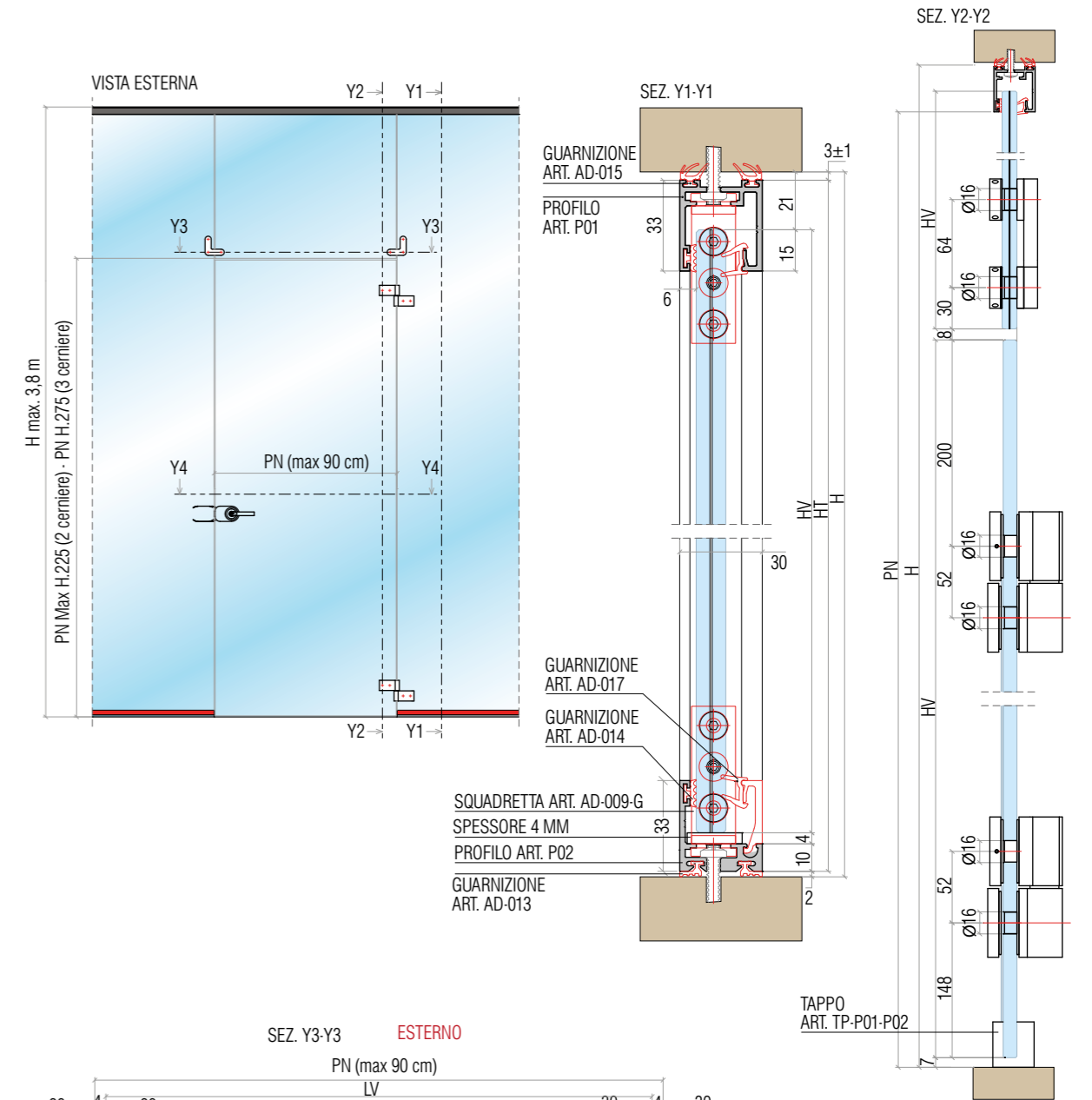


INTESTATURA P01 (VISTA ESTERNA)



ESEMPIO DI MONTAGGIO
SOLUZIONE CON ANTA SOLO VETRO
E SOPRALUCE

DIDASCALIA:
H = Altezza Vano
HT = Altezza Telaio
HV = Altezza Vetro
LV = Larghezza Vetro
L = Larghezza Vano





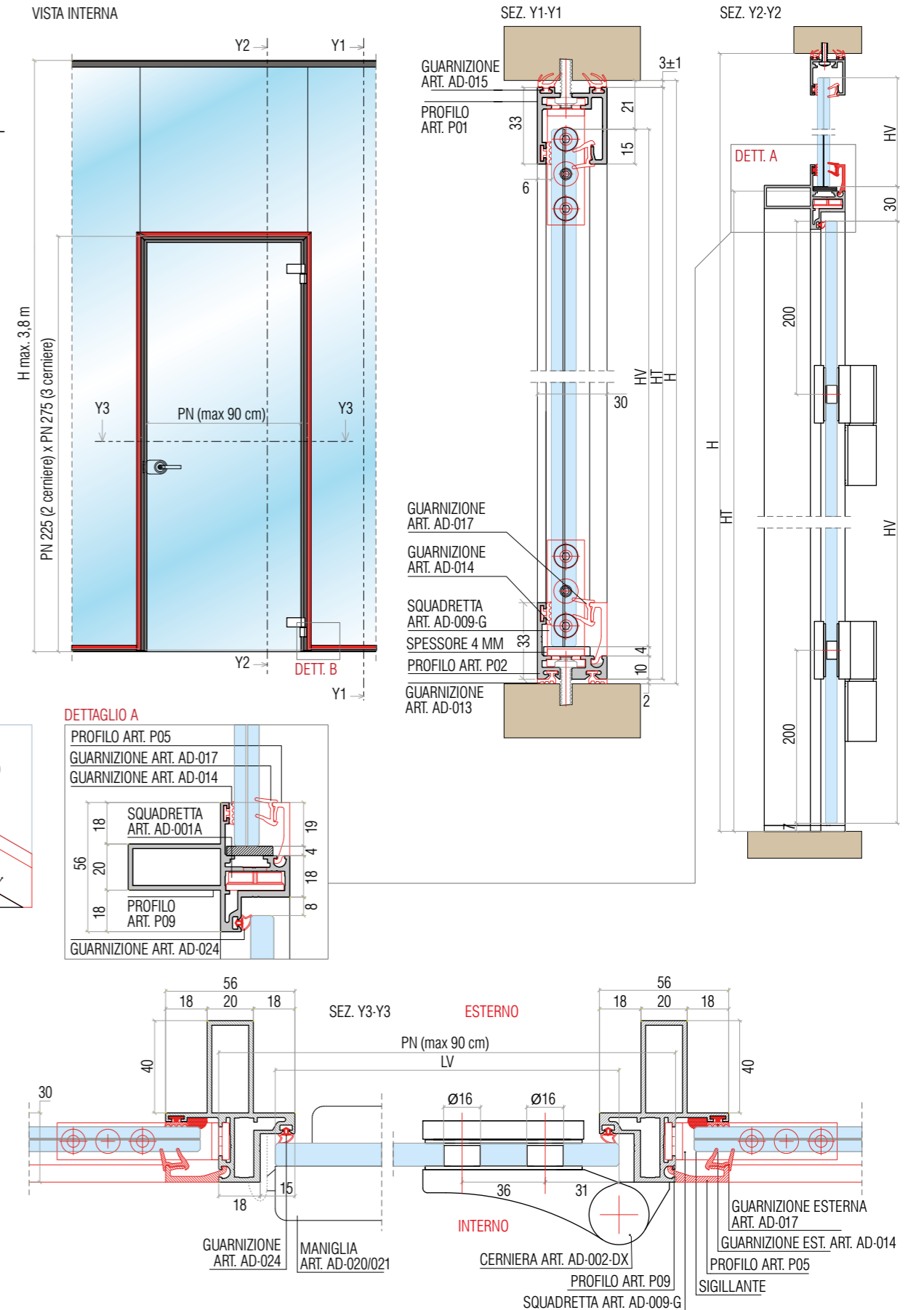
Work by Vetreteria Cogo.

19

ESEMPIO DI MONTAGGIO SOLUZIONE CON PROFILO ANTA RINFORZATA E SOPRALUCE

DIDASCALIA:

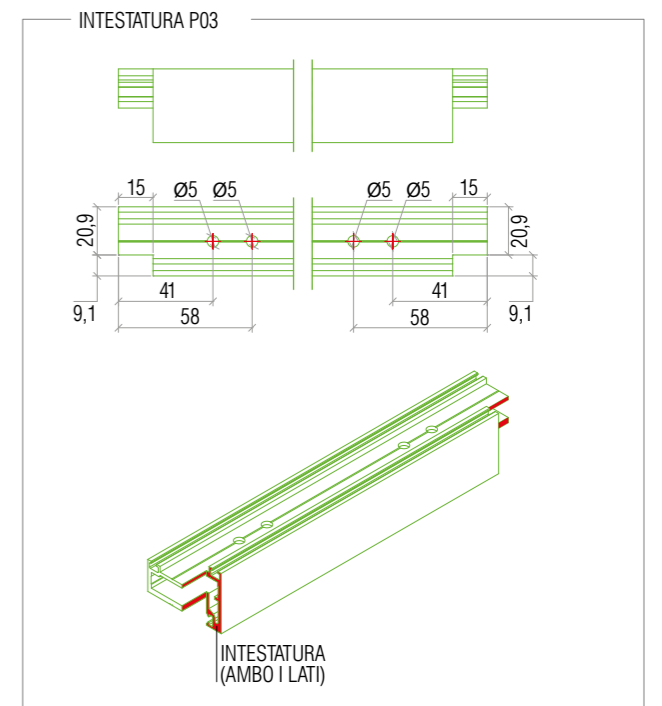
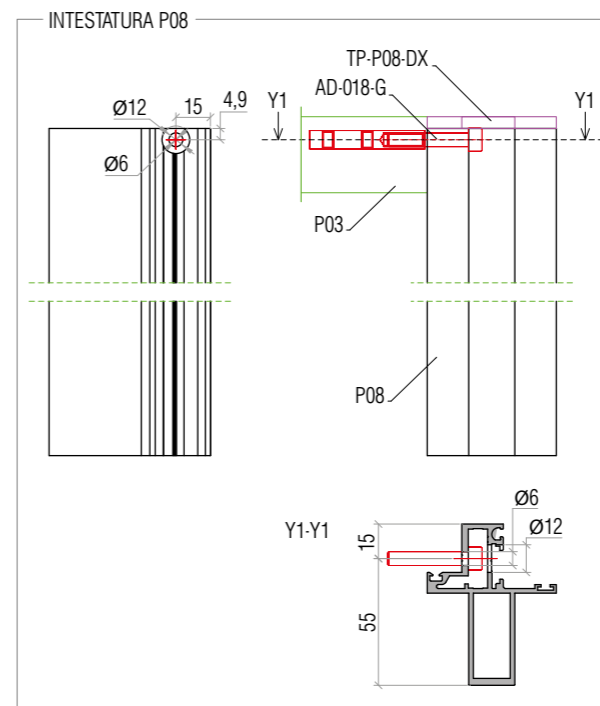
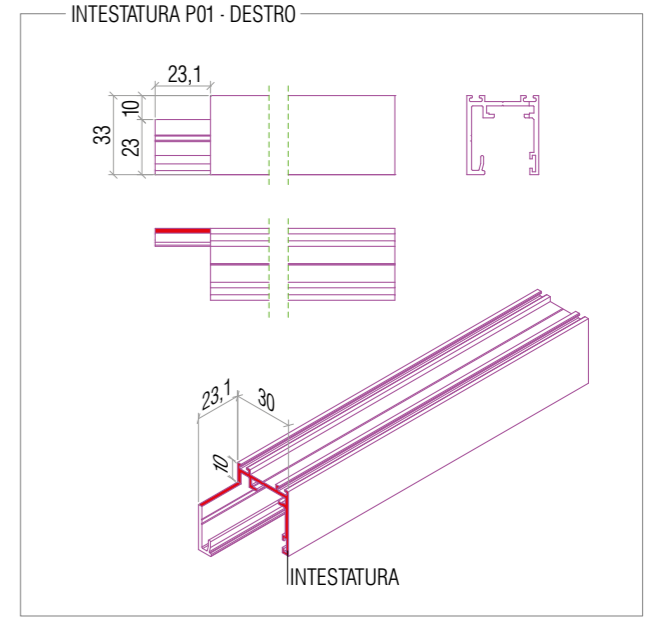
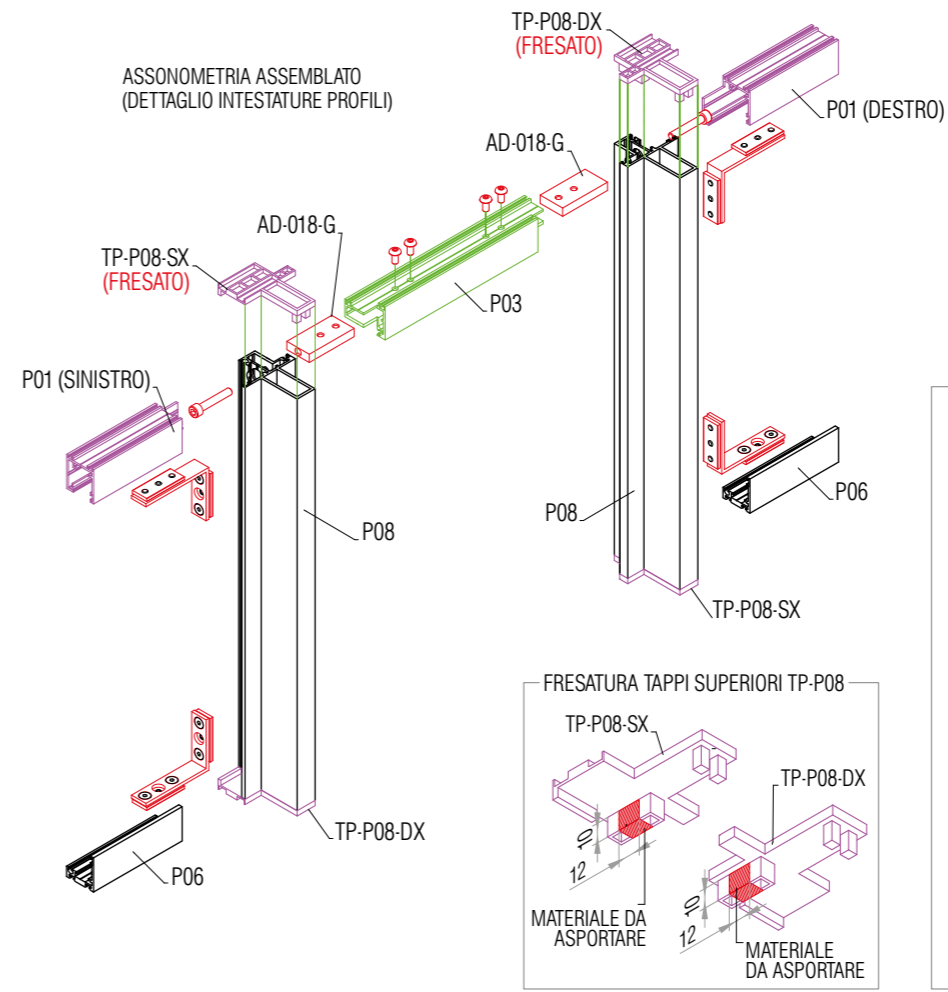
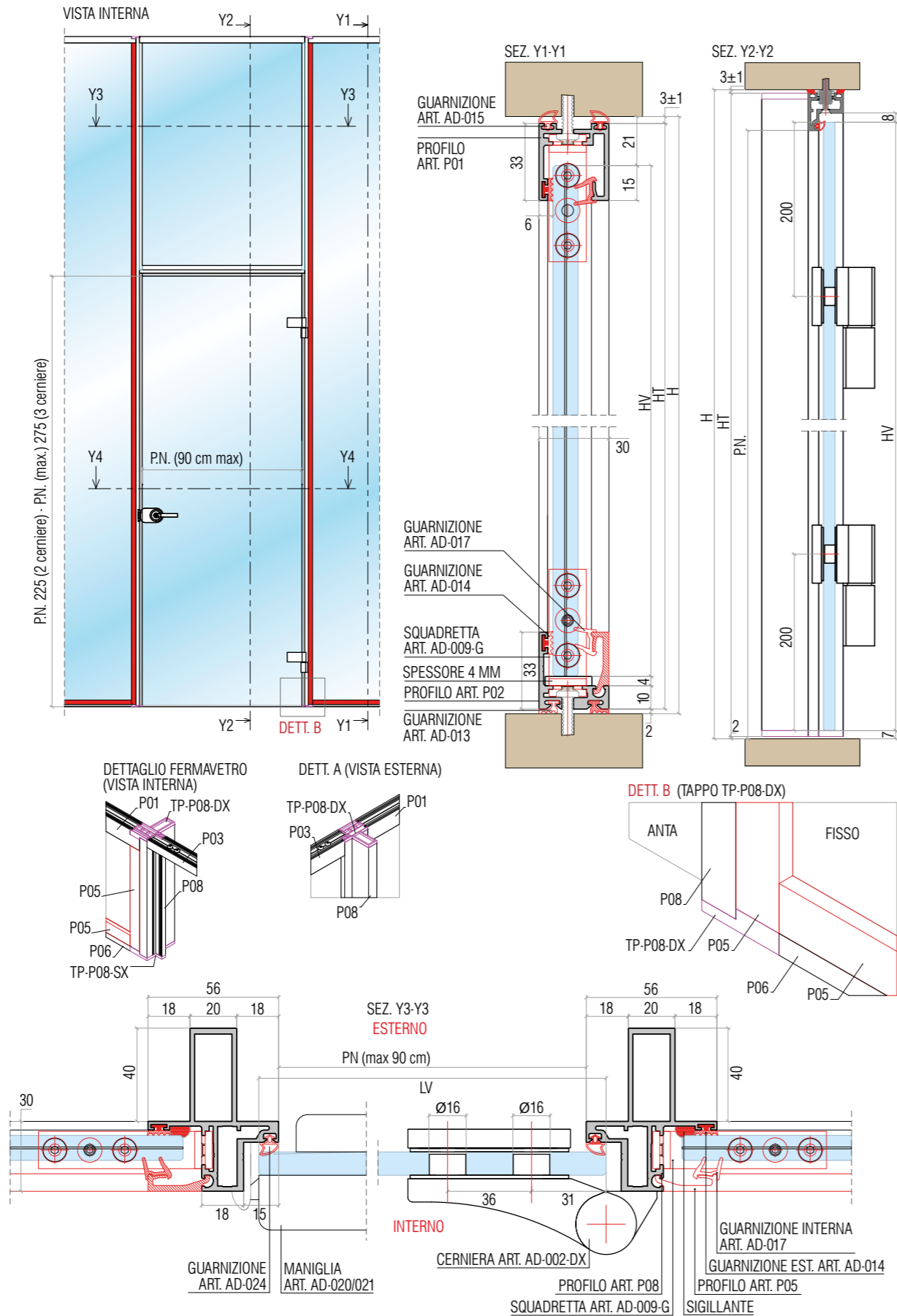
- H = Altezza Vano
- HT = Altezza Telaio
- HV = Altezza Vetro
- LV = Larghezza Vetro
- LT = Larghezza Telaio



**ESEMPIO
DI MONTAGGIO
SOLUZIONE CON PROFILO ANTA
RINFORZATA A TUTTA ALTEZZA**

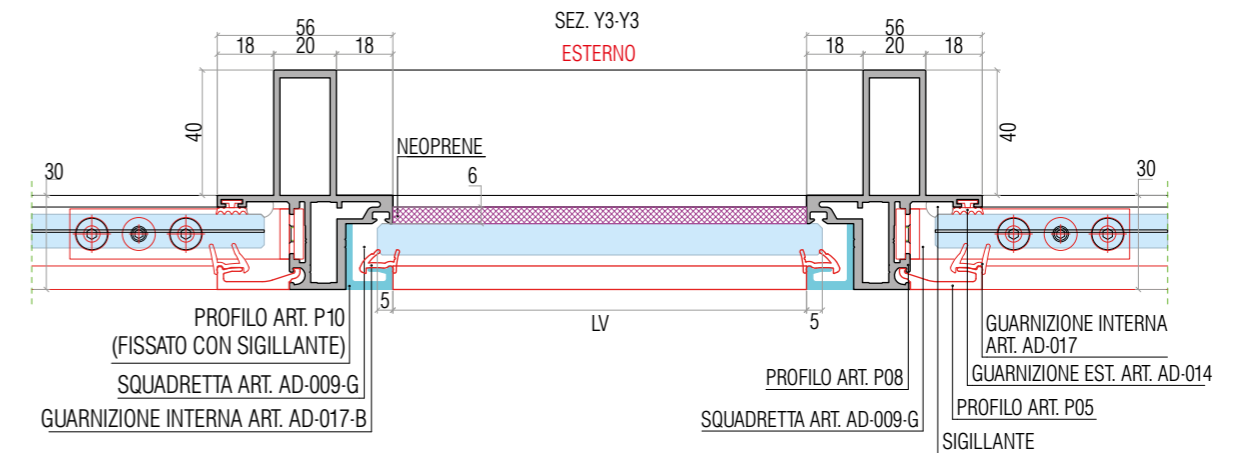
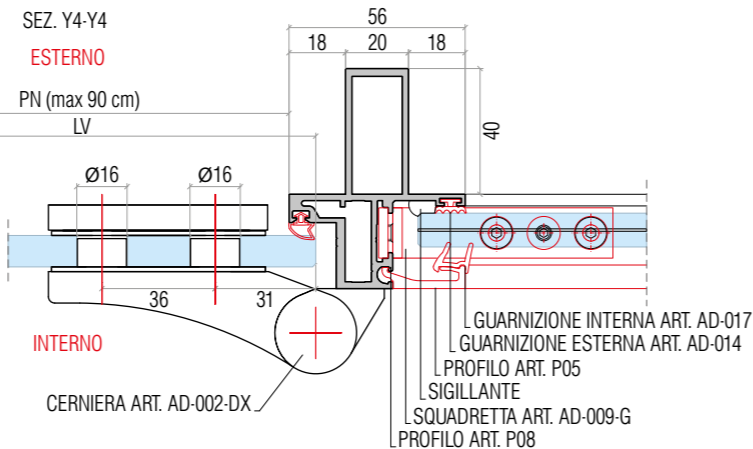
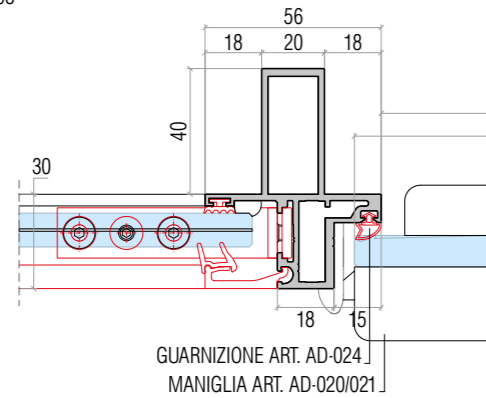
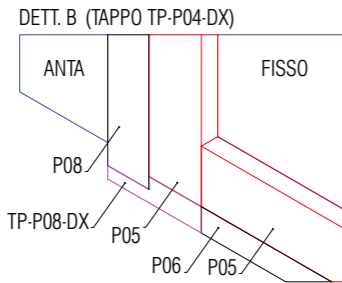
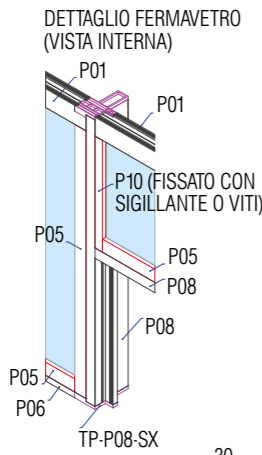
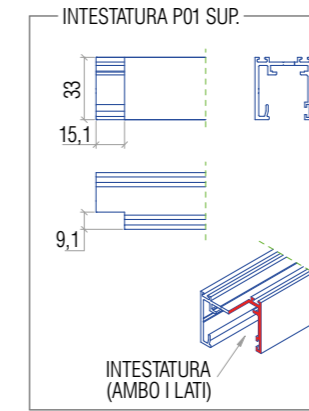
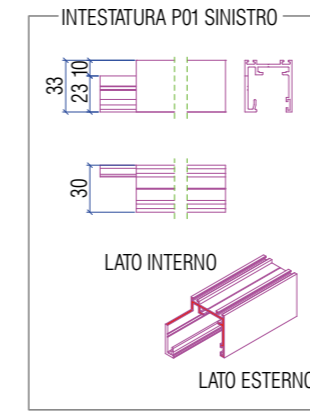
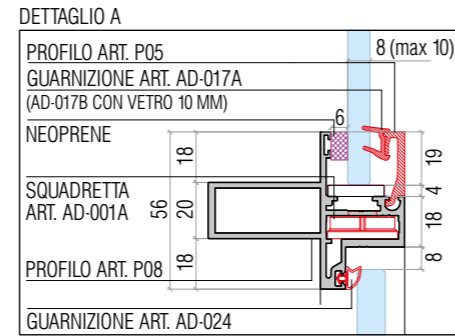
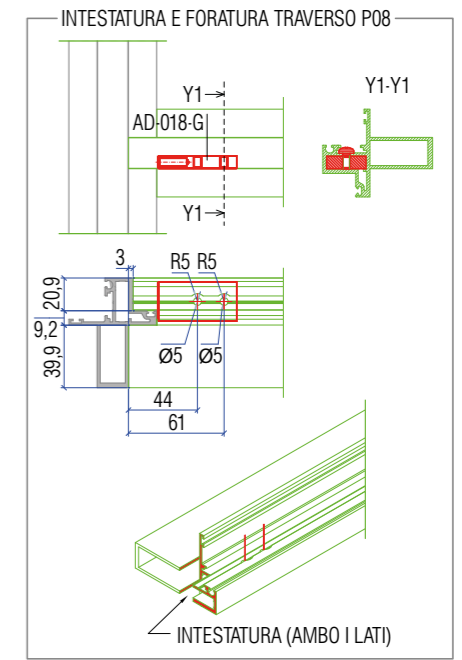
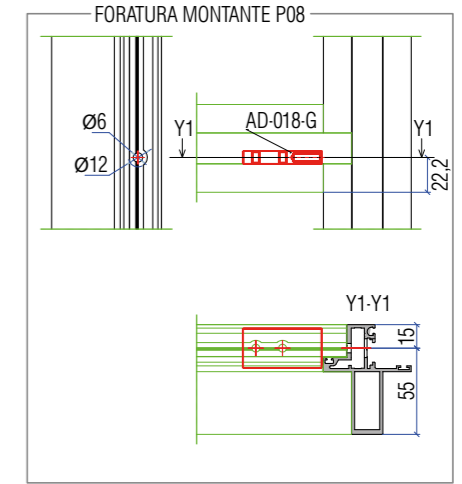
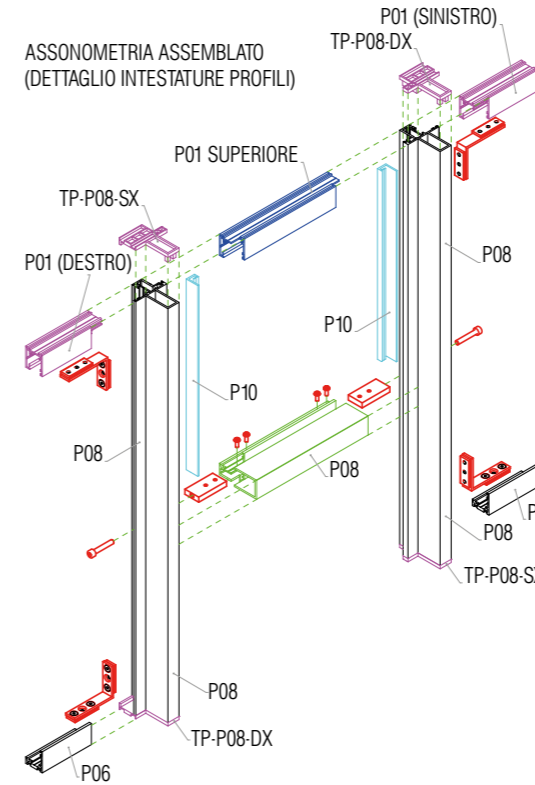
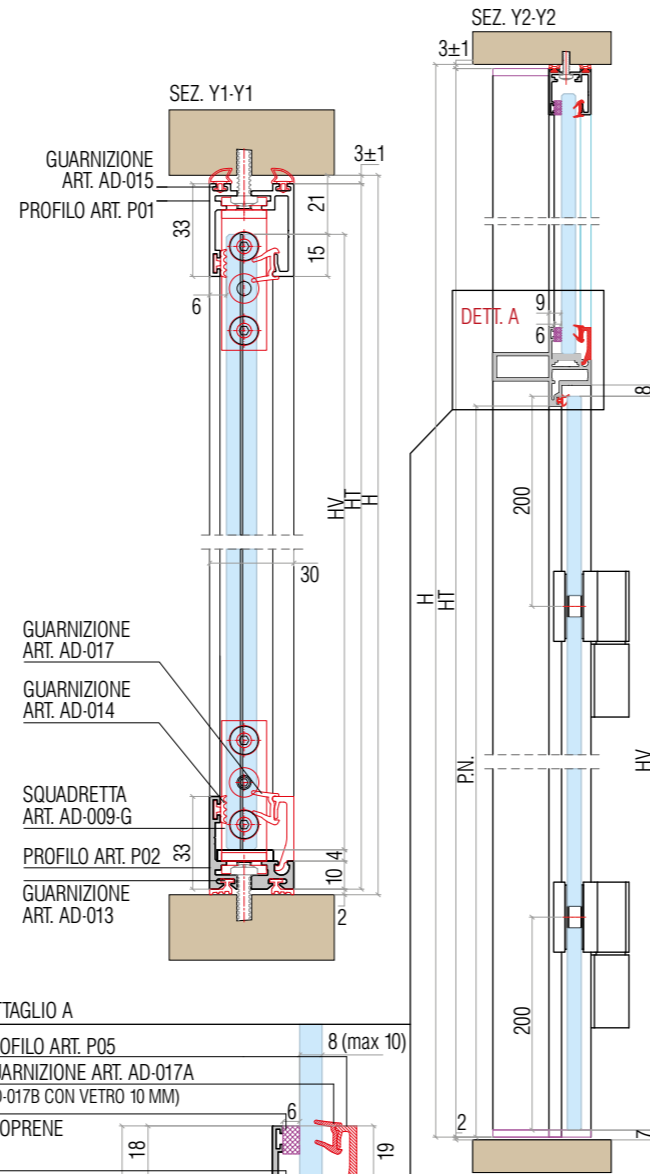
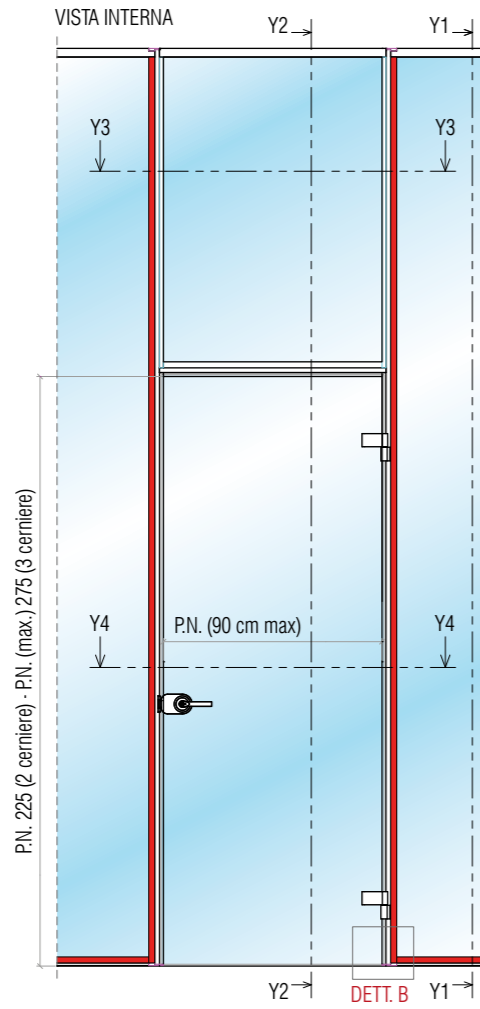
DIDASCALIA:

- H = Altezza Vano
- HT = Altezza Telaio
- HV = Altezza Vetro
- LV = Larghezza Vetro
- LT = Larghezza Telaio



ESEMPIO DI MONTAGGIO
SOLUZIONE CON PROFILO ANTA RINFORZATA E SOPRALUCE

DIDASCALIA:
 H = Altezza Vano
 HT = Altezza Telaio
 HV = Altezza Vetro
 LV = Larghezza Vetro
 LT = Larghezza Telaio



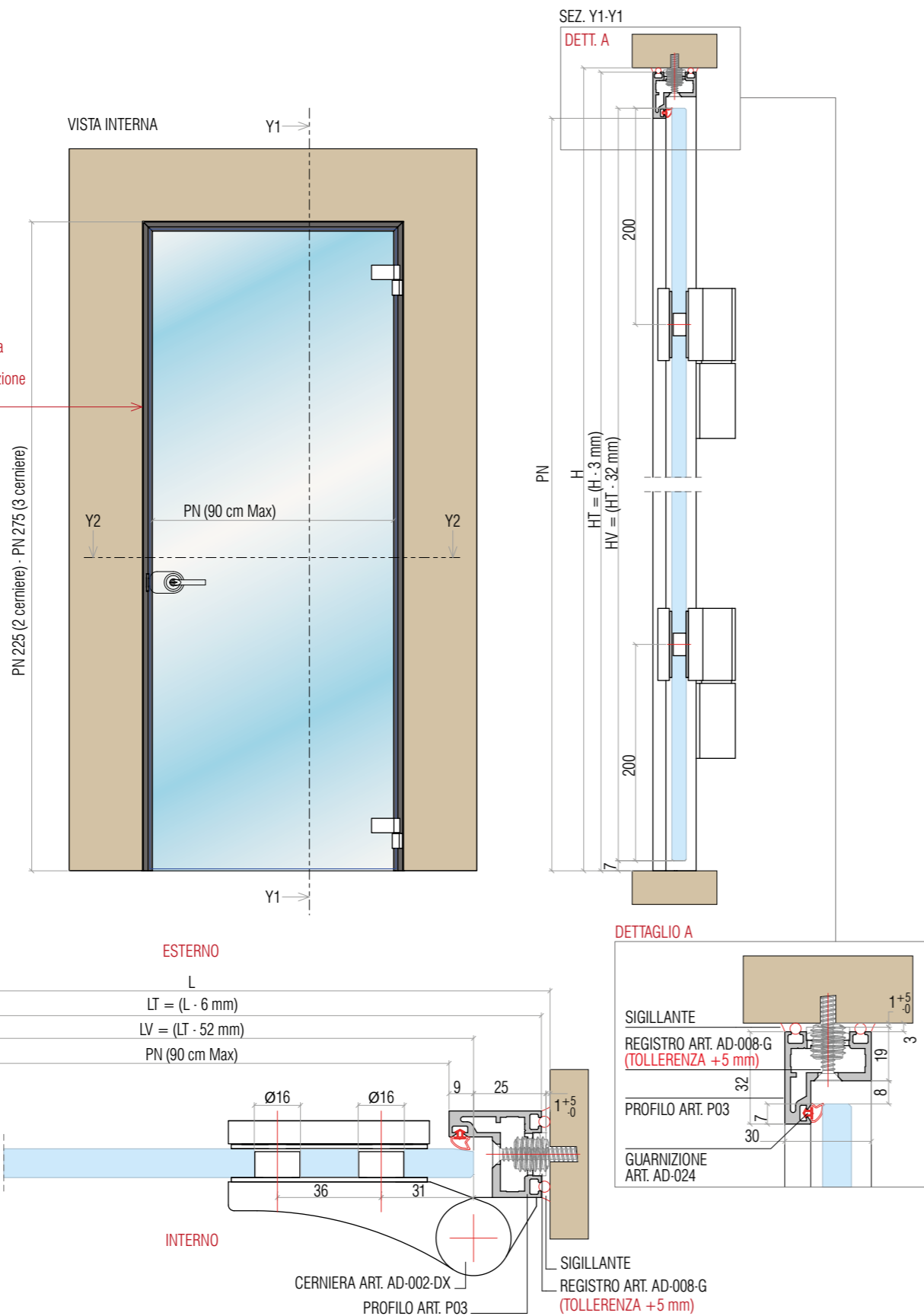
**ESEMPIO
DI MONTAGGIO
SOLUZIONE CON ANTA
SU MURATURA**

DIDASCALIA:

- H = Altezza Vano
- HT = Altezza Telaio
- HV = Altezza Vetro
- LV = Larghezza Vetro
- L = Larghezza Vano
- LT = Larghezza Telaio
- PN = Passaggio Netto

ATTENZIONE! FARE RIFERIMENTO AGLI ESEMPI DI APERTURA PAG.62/63

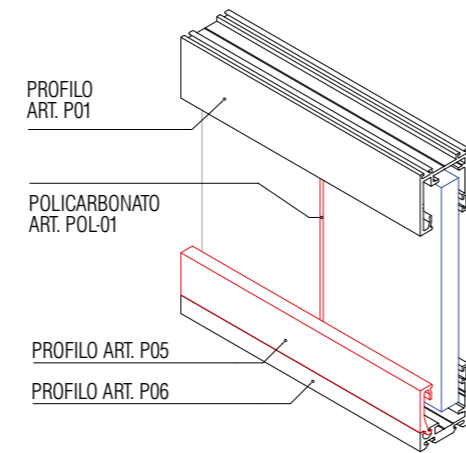
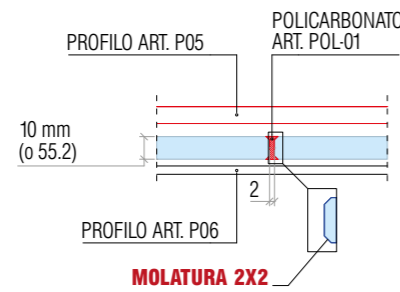
ATTENZIONE!
assicurarsi la perfetta
messa a squadra,
con i registri in dotazione
art. AD-008-G.



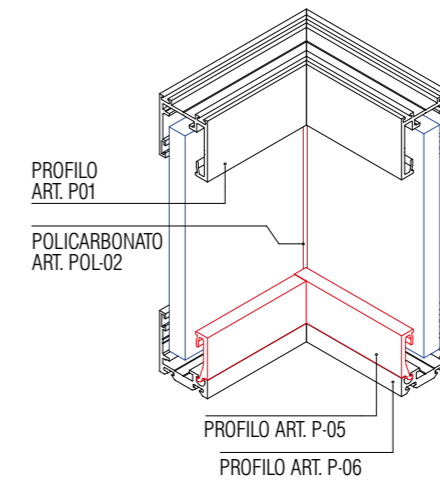
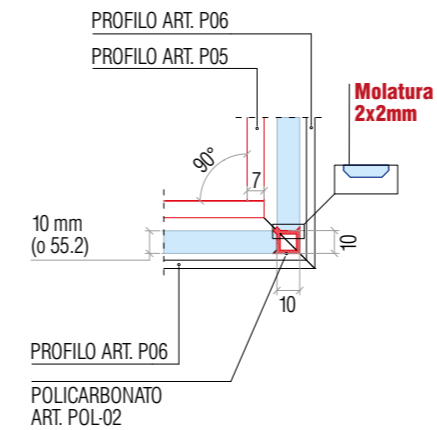
*Maniglia non fornita da Faraone

SIGILLATURA
SOLUZIONE CON GUARNIZIONI DI
POLICARBONATO TRASPARENTE

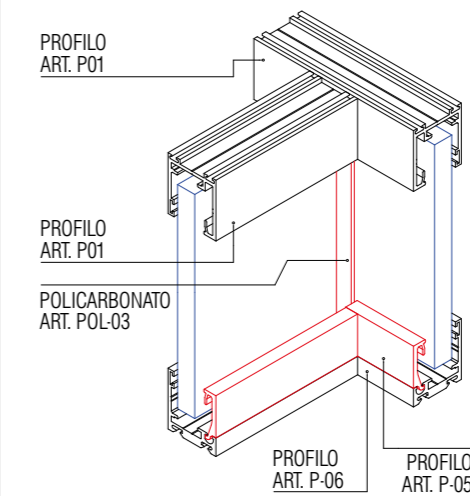
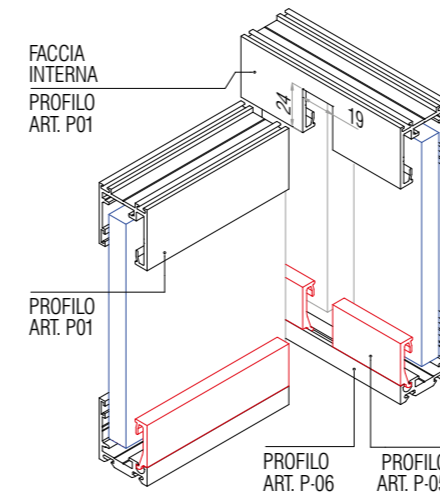
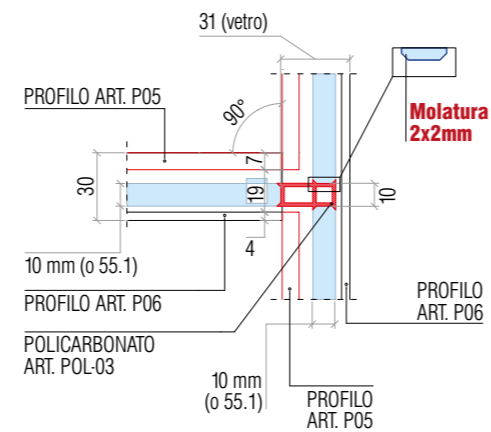
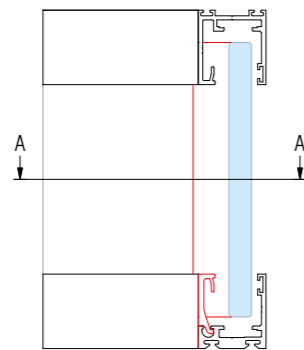
LASTRE COMPLANARI



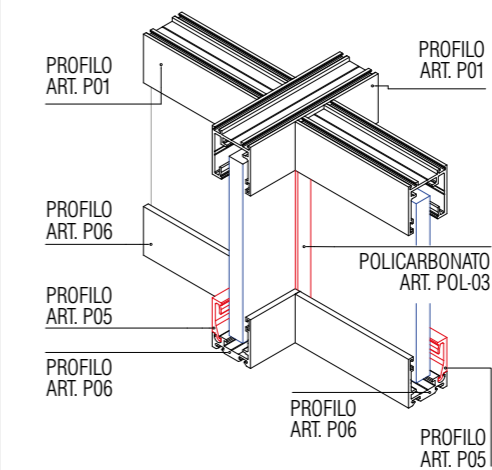
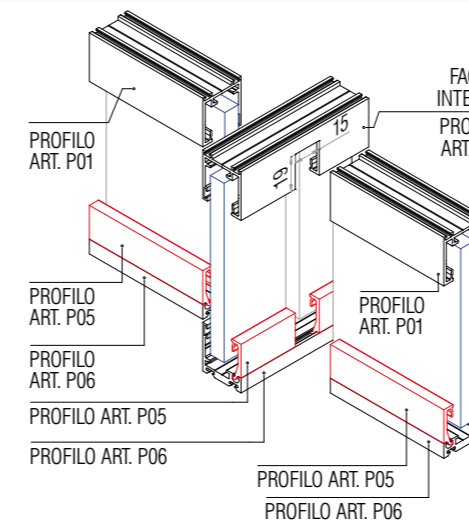
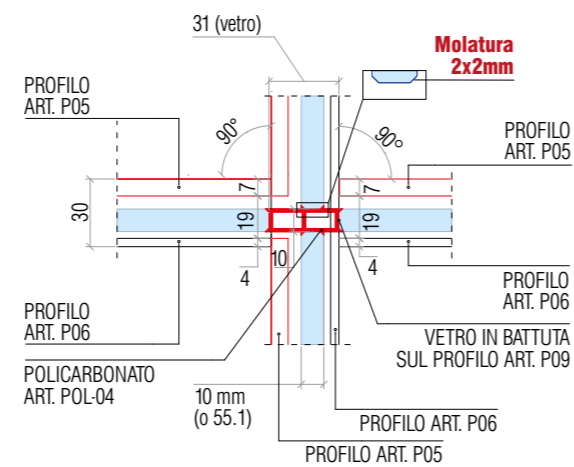
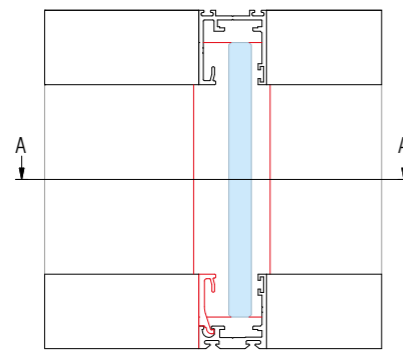
ANGOLO 90°



ANGOLO 2x90°

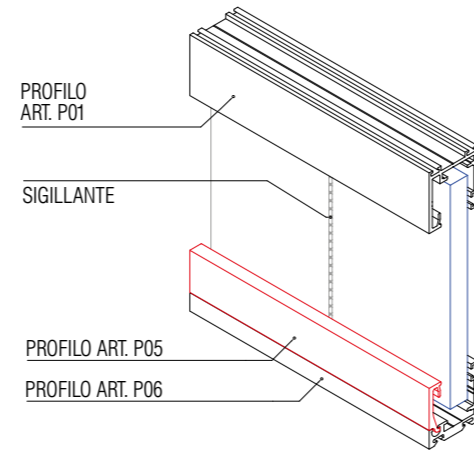
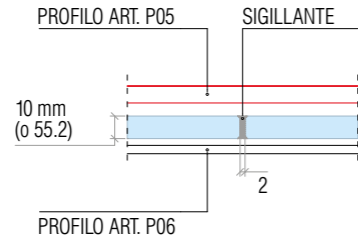


ANGOLO 4x90°

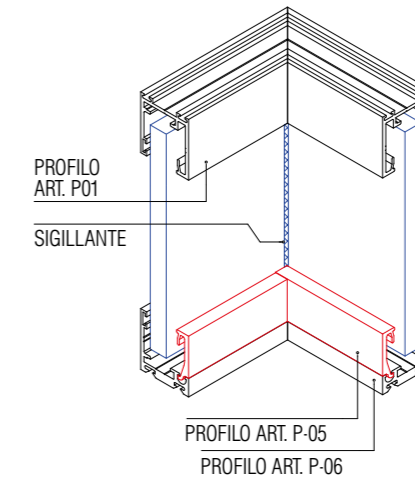
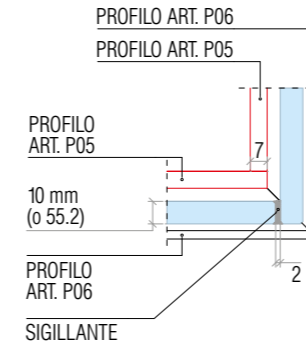


SIGILLATURA
SOLUZIONE CON SIGILLANTE

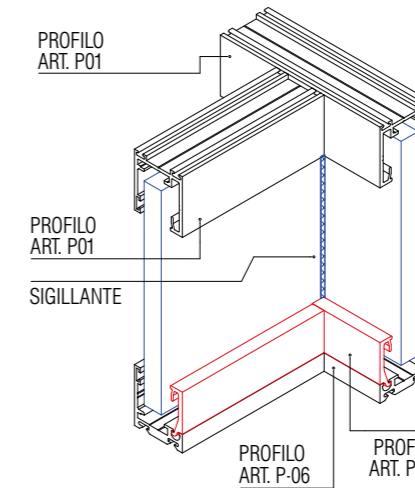
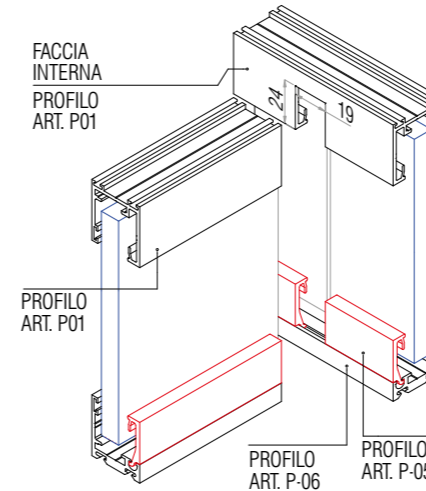
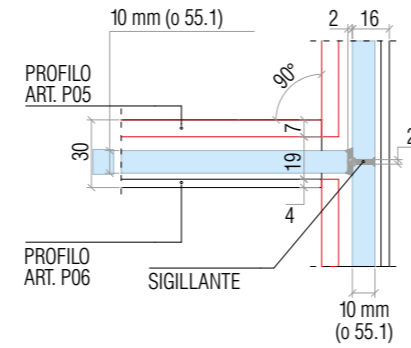
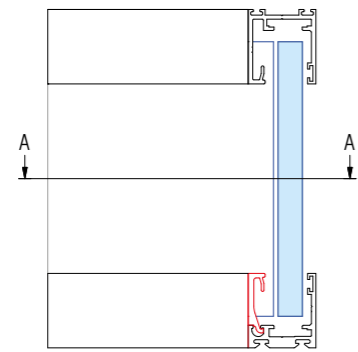
LASTRE COMPLANARI



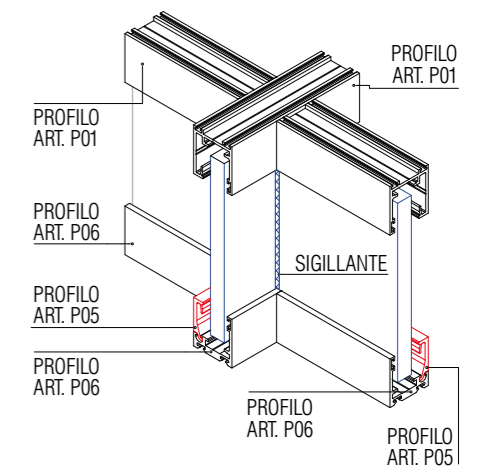
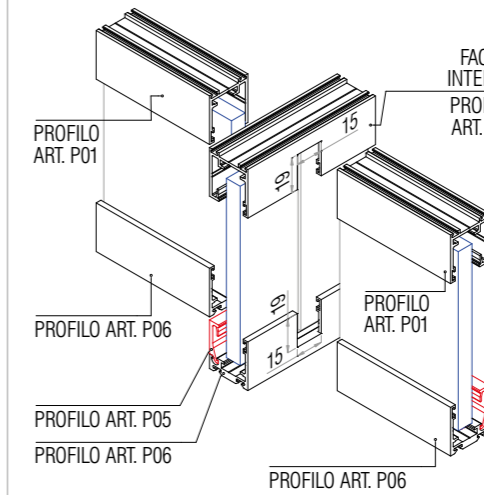
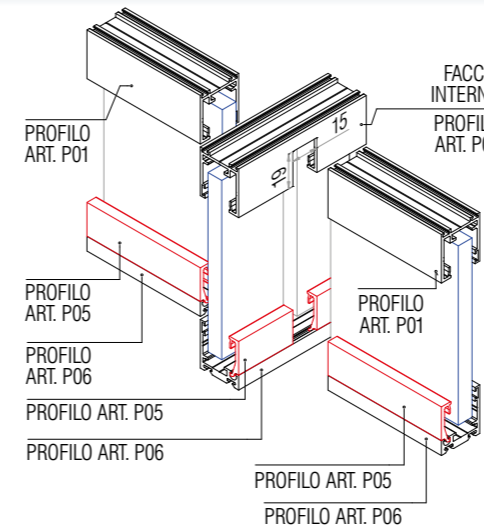
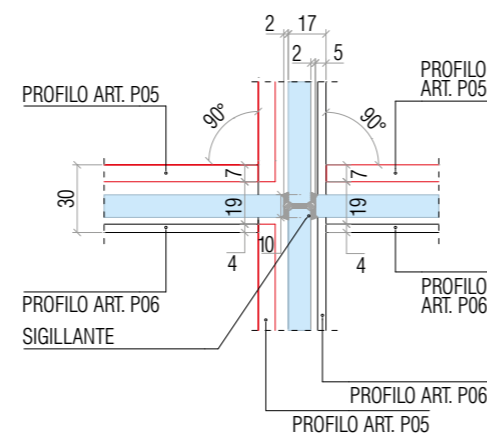
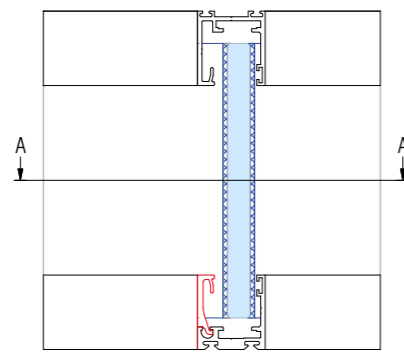
ANGOLO 90° PIANTA



ANGOLO 2x90°



ANGOLO 4x90°

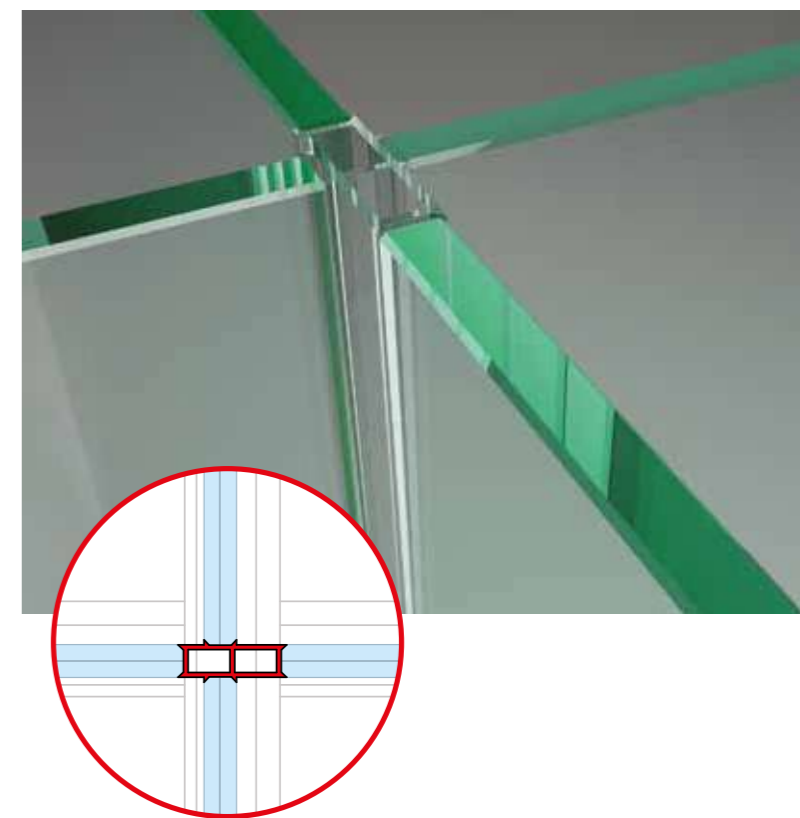
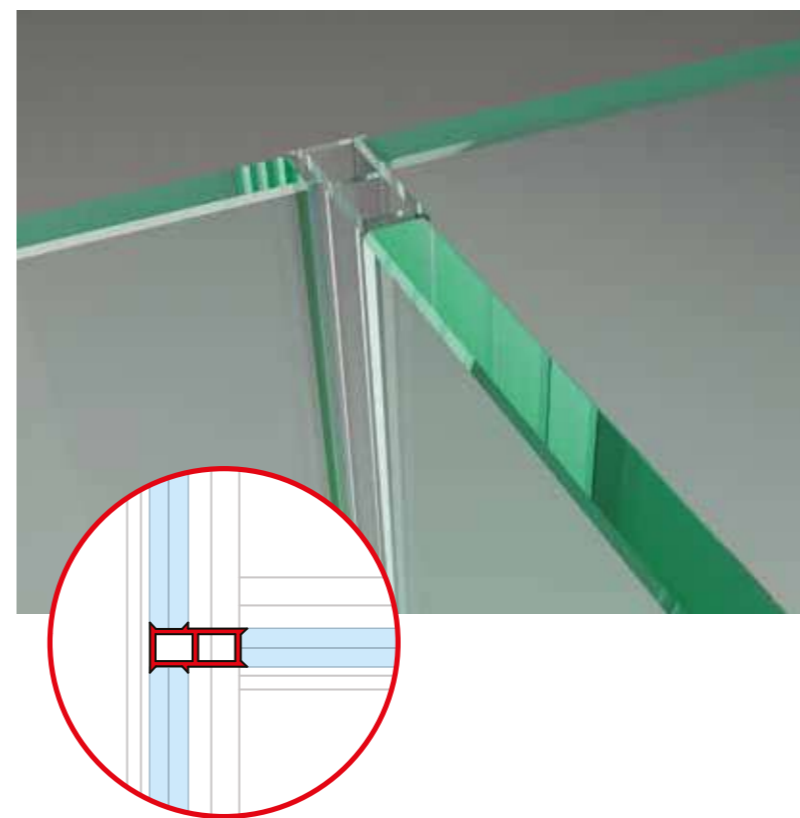
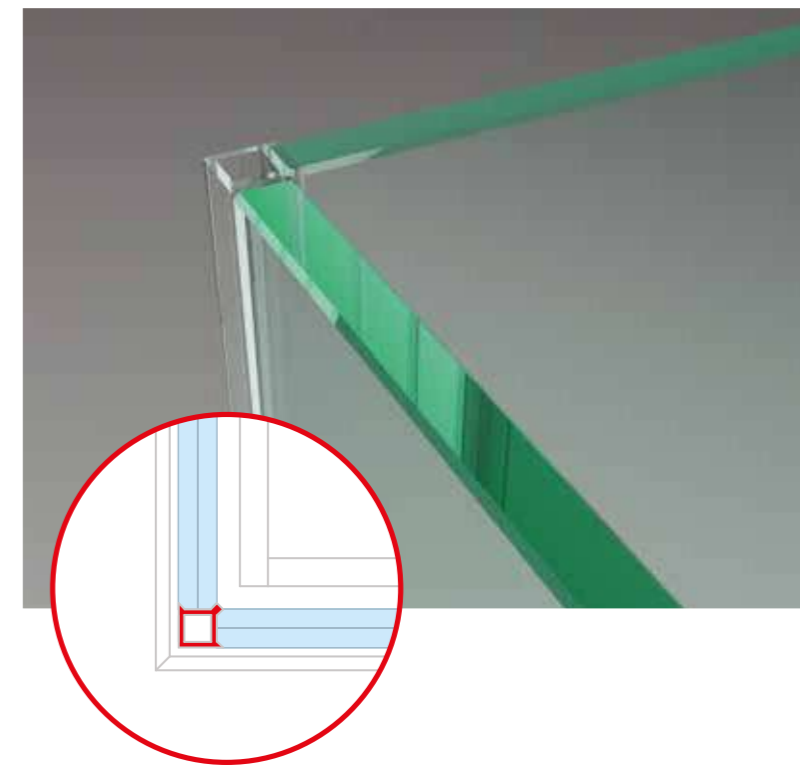
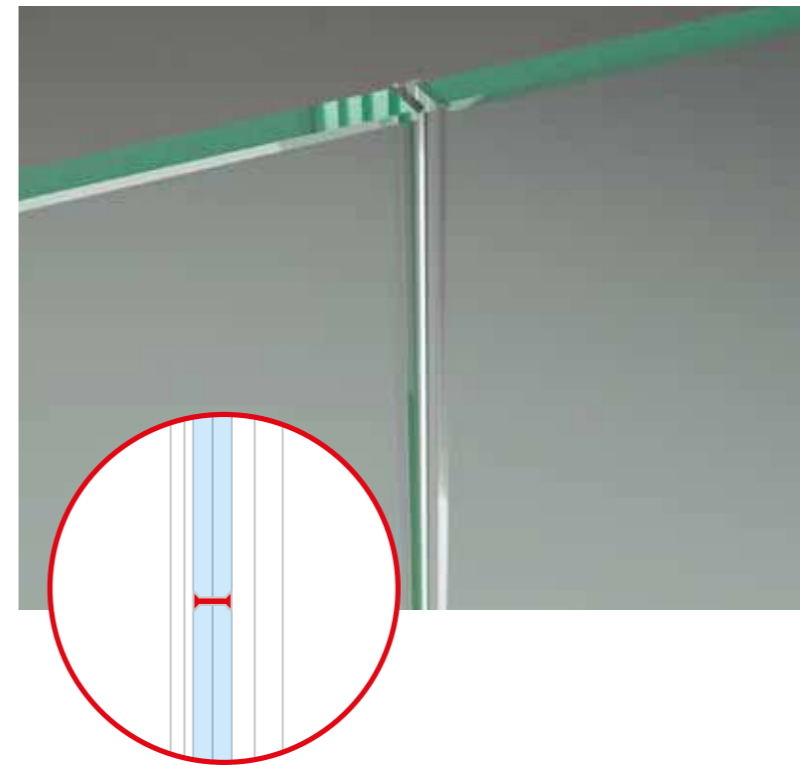




GUARNIZIONI IN POLICARBONATO

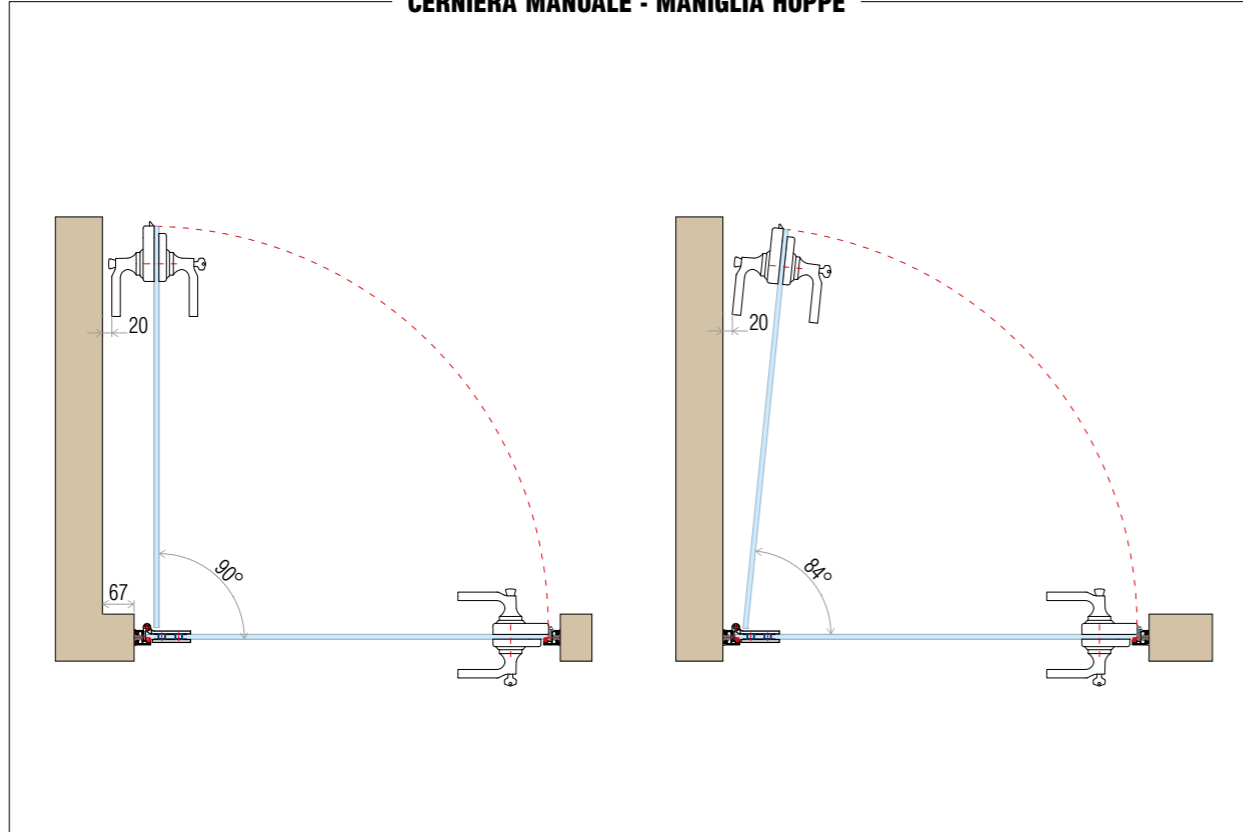
PROFILO TRASPARENTE DA APPLICARE SULLO SPESSORE DEL VETRO PER SISTEMI DI PARETI VETRATE.

- Profilo da inserire nella Fuga mediante biadesivo 3M (escluso) in alternativa alla sigillatura
- Effetto di continuità

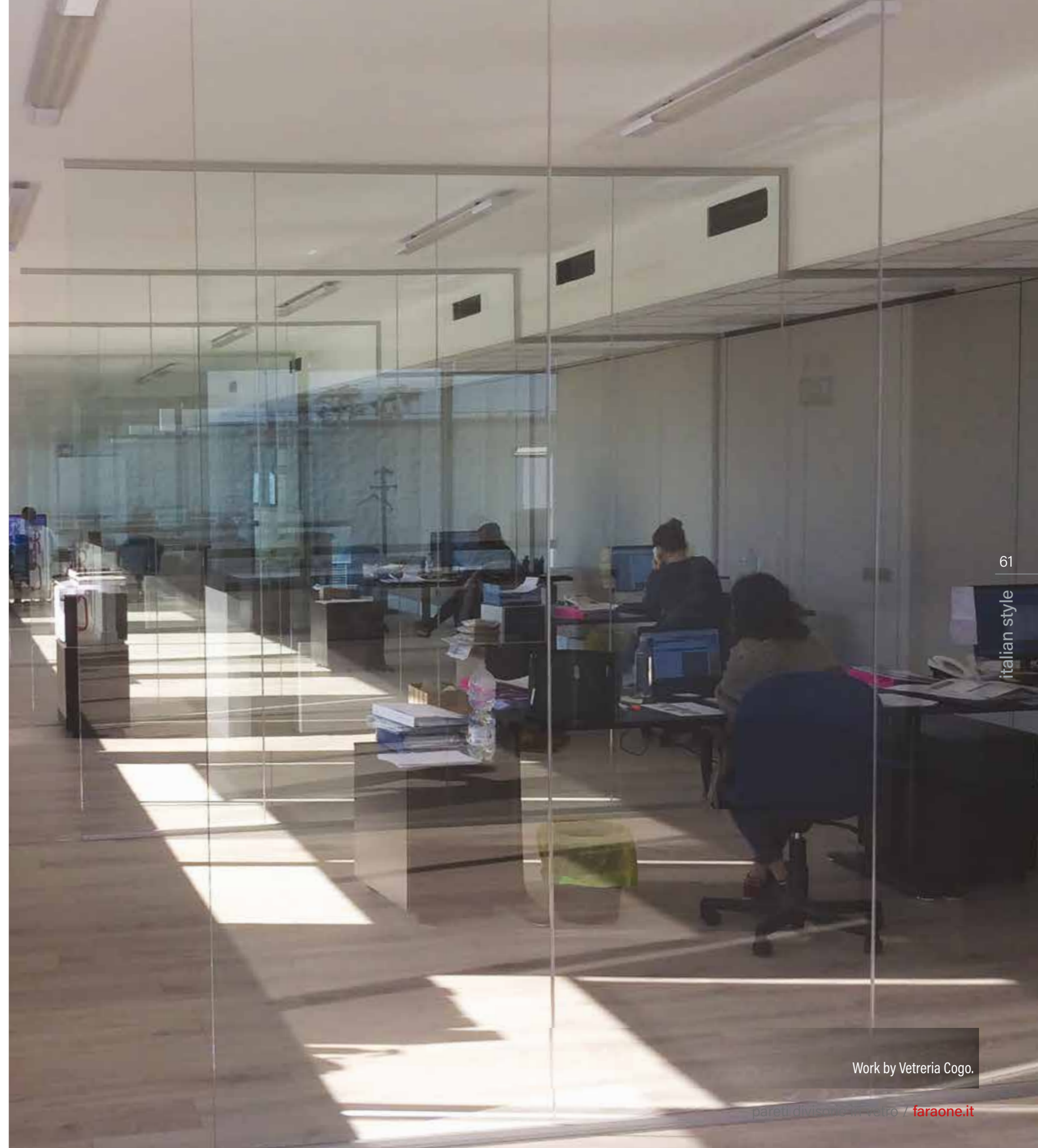
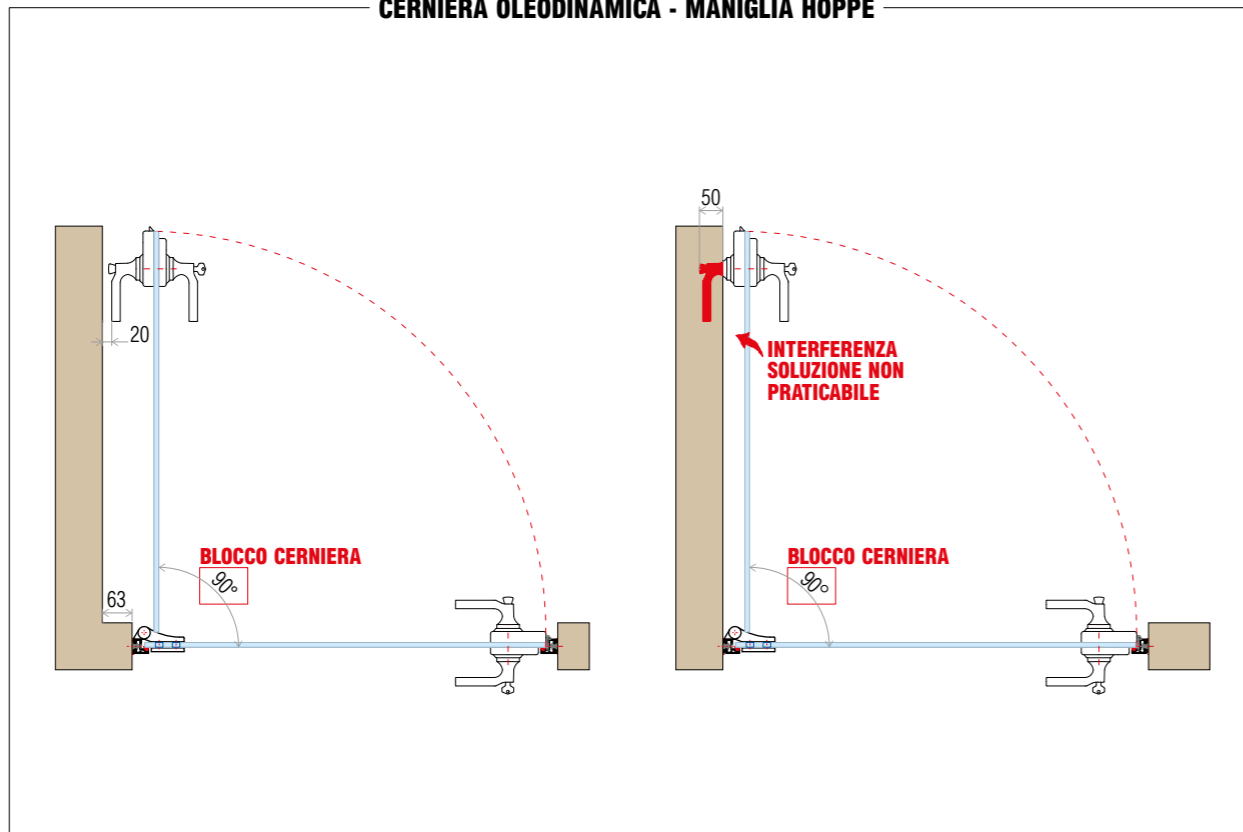


Pareti divisorie e porte integrate in vetro con profili in alluminio con sezioni minimali. Sede Laboratorio GENOMA / Roma.
Work by Vetrouno

CERNIERA MANUALE - MANIGLIA HOPPE

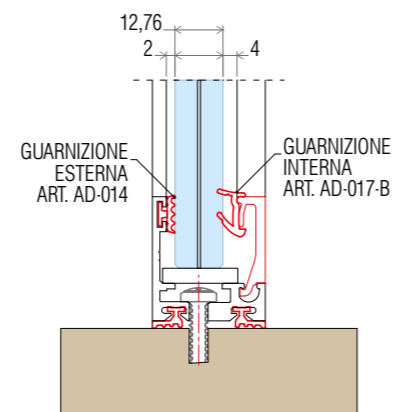
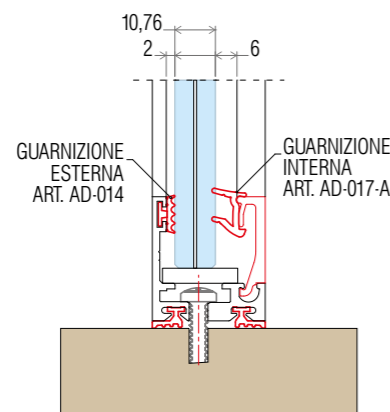
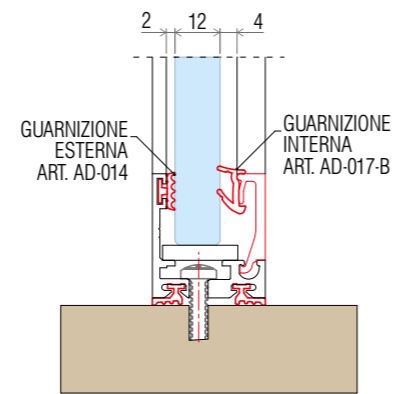
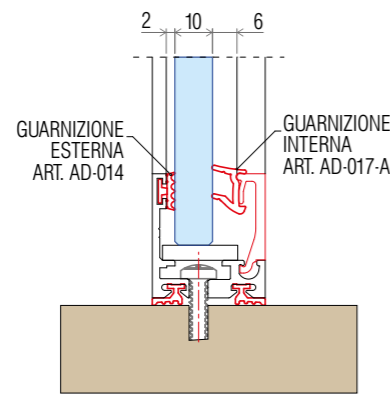
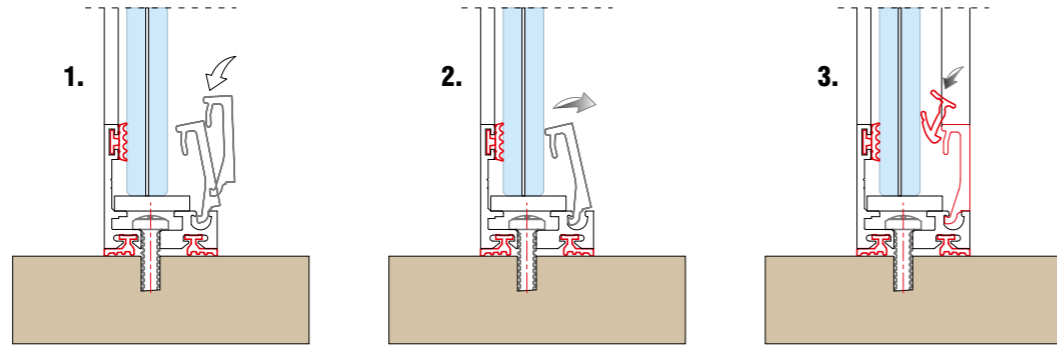


CERNIERA OLEODINAMICA - MANIGLIA HOPPE



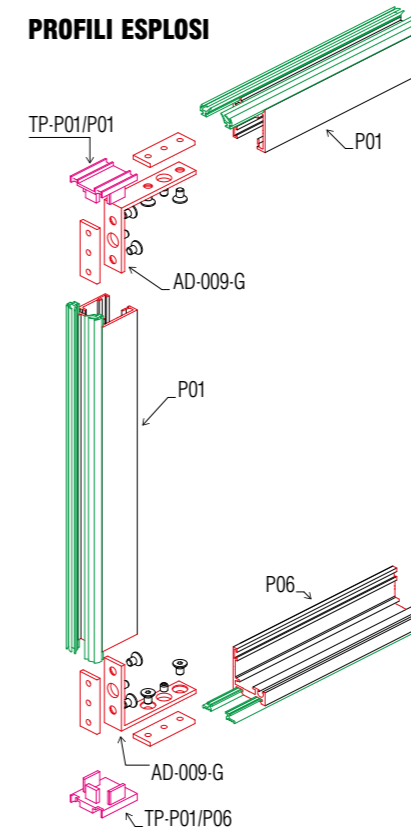
Work by Vetreria Cogo.

ESEMPIO DI MONTAGGIO FERMAVETRO

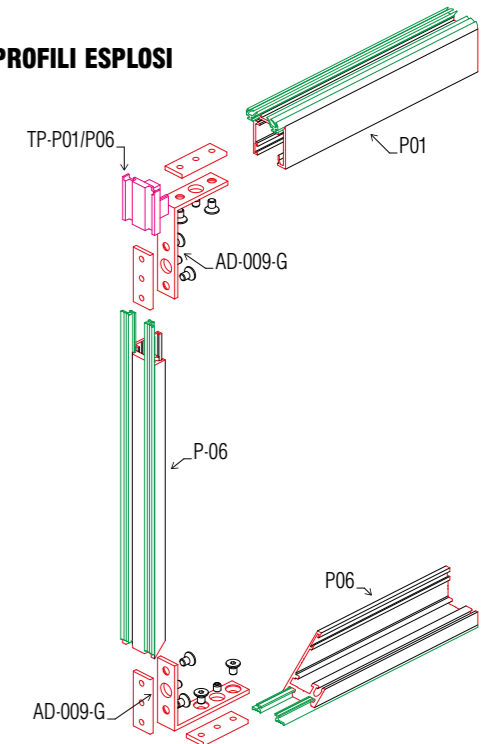


TAPPI E SQUADRETTE DI GIUNZIONE

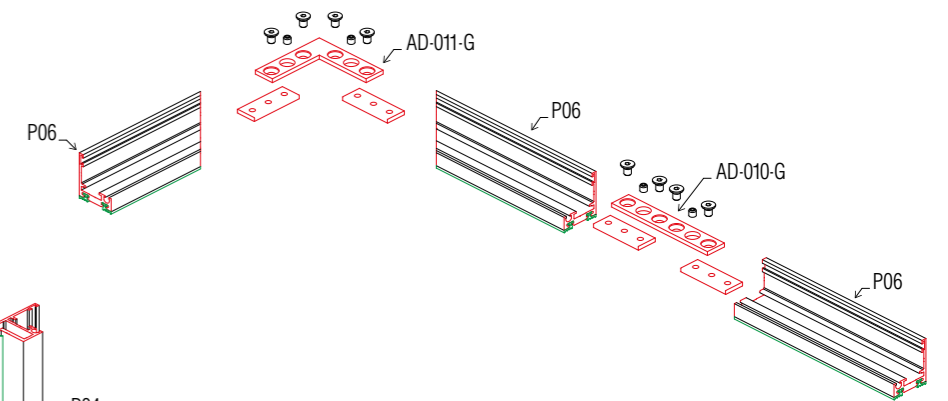
PROFILI ESPLOSI



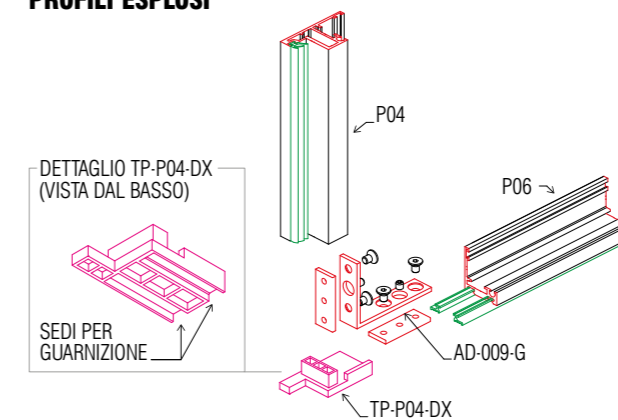
PROFILI ESPLOSI



PROFILI ESPLOSI



PROFILI ESPLOSI

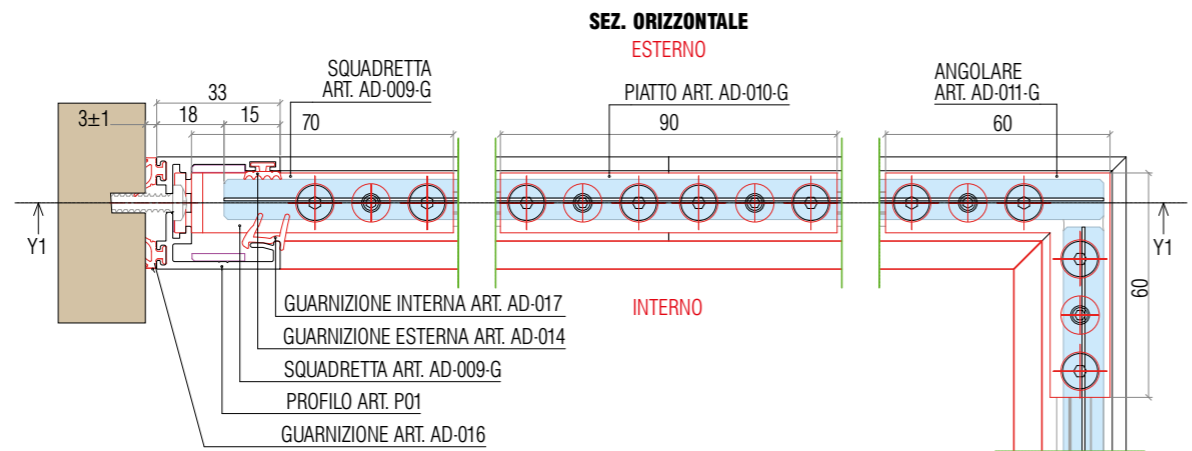
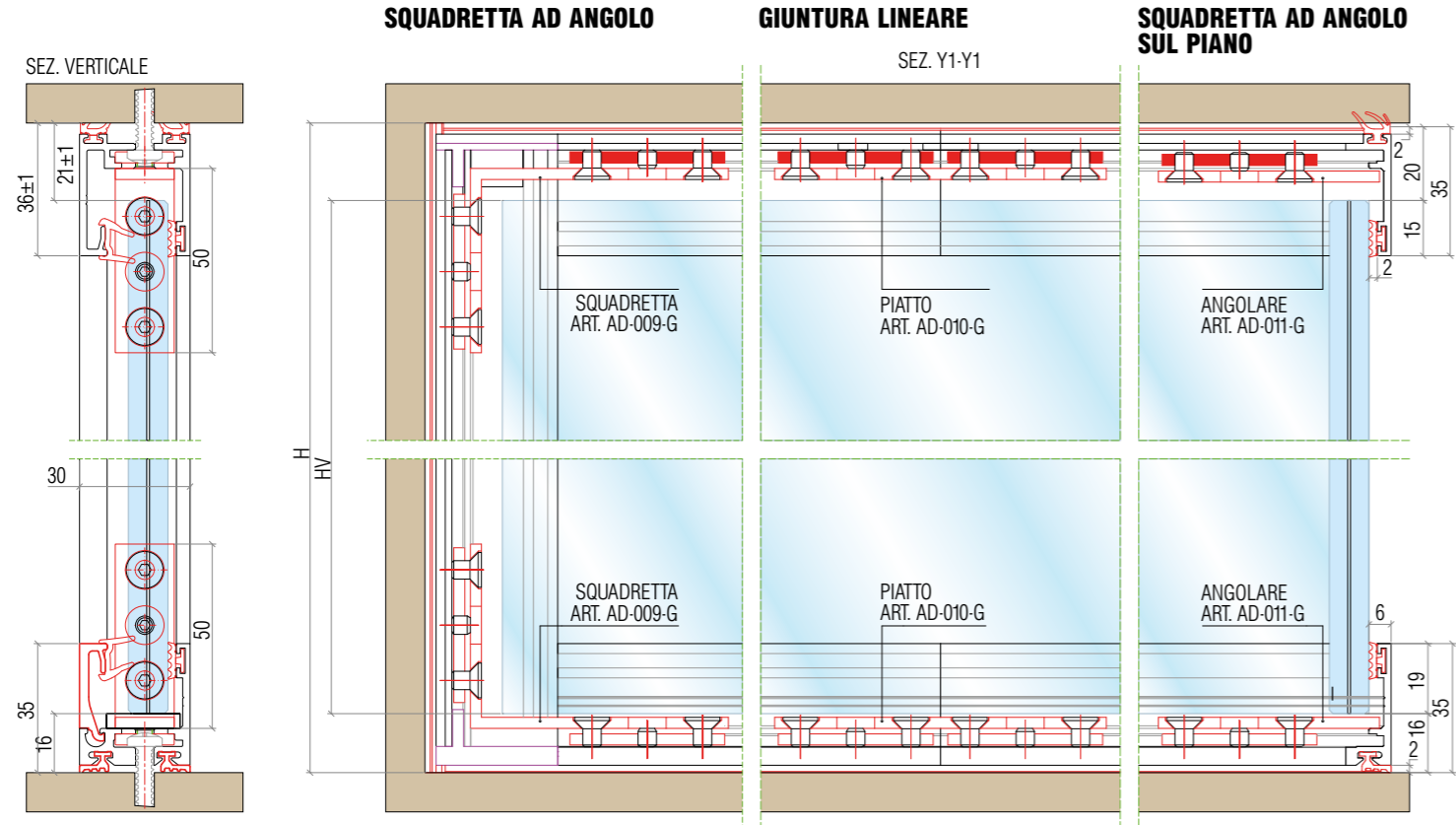


ESEMPIO DI MONTAGGIO

SQUADRETTE E ACCESSORI COLLEGAMENTO

DIDASCALIA:

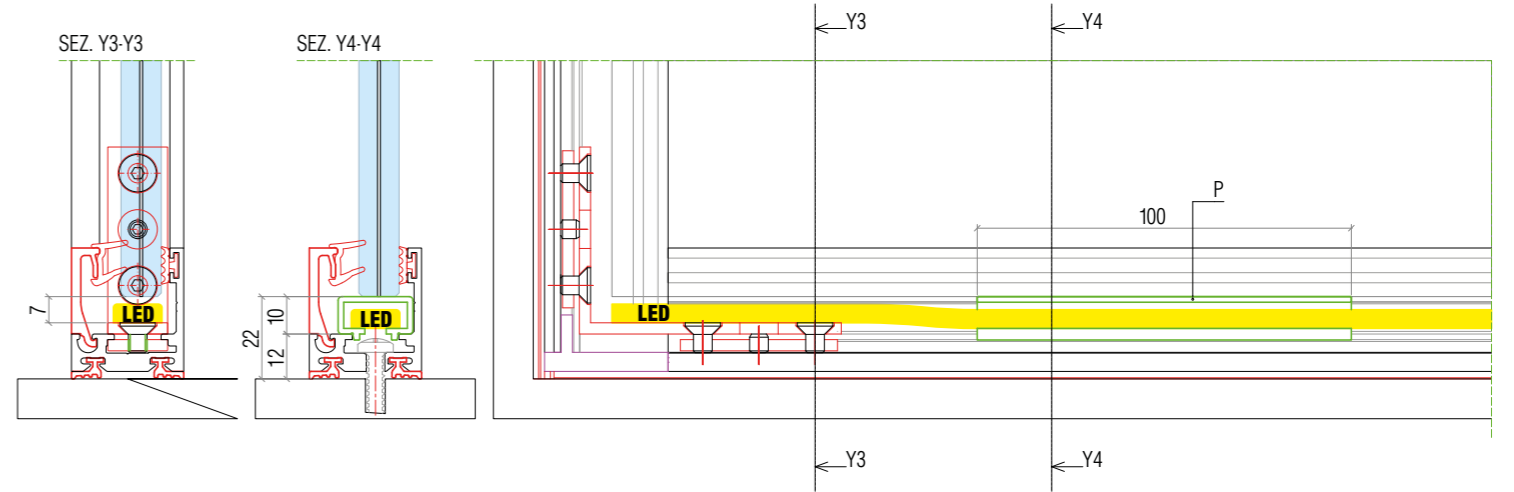
H = Altezza Vano
HT = Altezza Telaio
HV = Altezza Vetro



ESEMPIO DI MONTAGGIO

ALLESTIMENTO LED

ASCETTA DEL LED

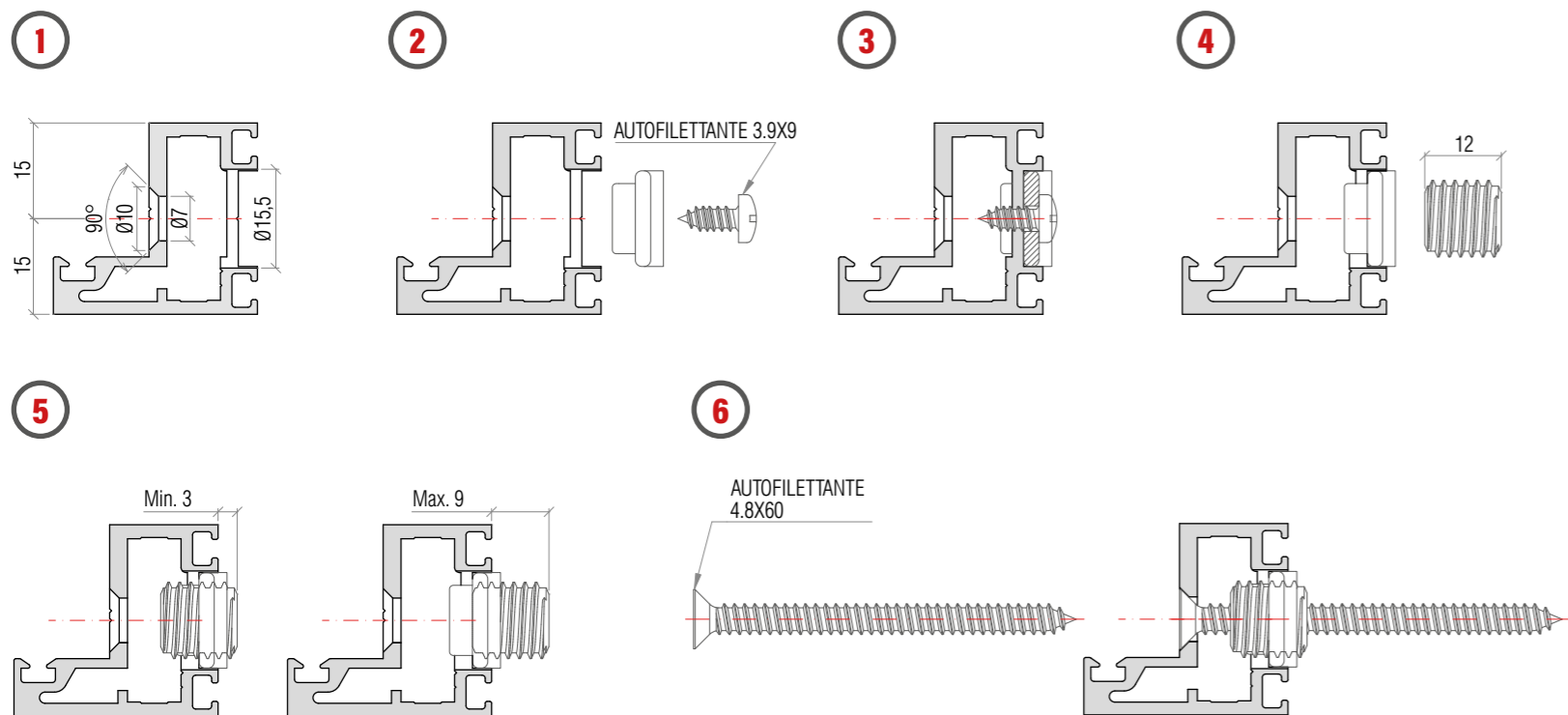
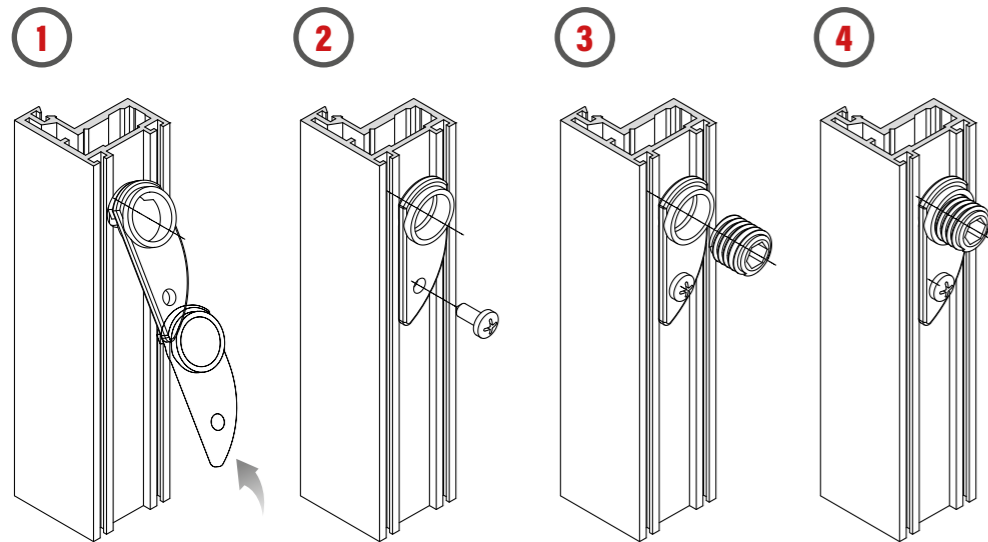


31

ESEMPIO DI MONTAGGIO MONTAGGIO DEL DISTANZIATORE (ROXI)

Telaio porta.

DISTANZIATORI SU RICHIESTA



Distanziatori Art. AD-008

Fori di preparazione $\varnothing 14.5$
(esterno telaio) e $\varnothing 7$ (interno telaio)
con svasatura d'ingresso

Vite di fissaggio
distanziatore auto perforante 3.9x9 TCC

Fissaggio alla muratura
con vite autofilettante 4.8x60 TSC

Profili già forati ogni 50 cm

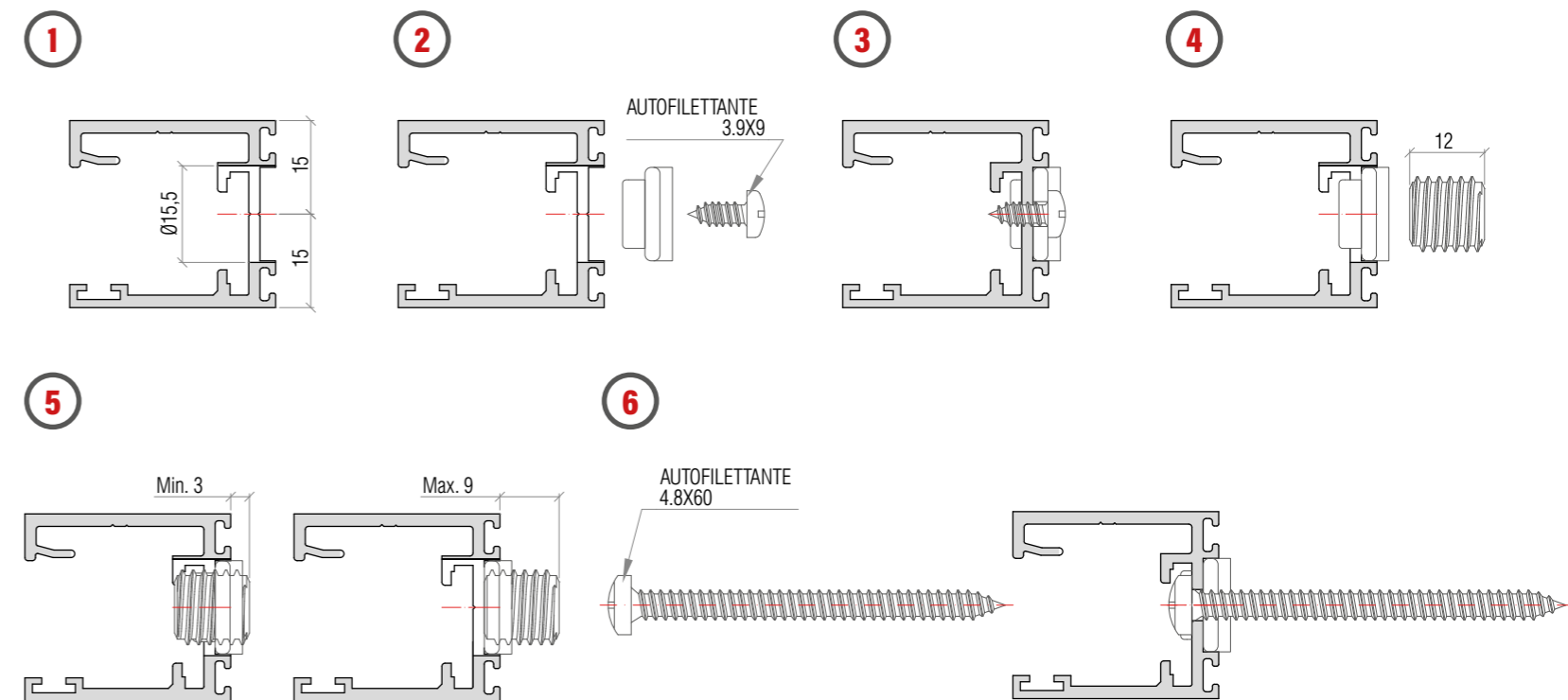
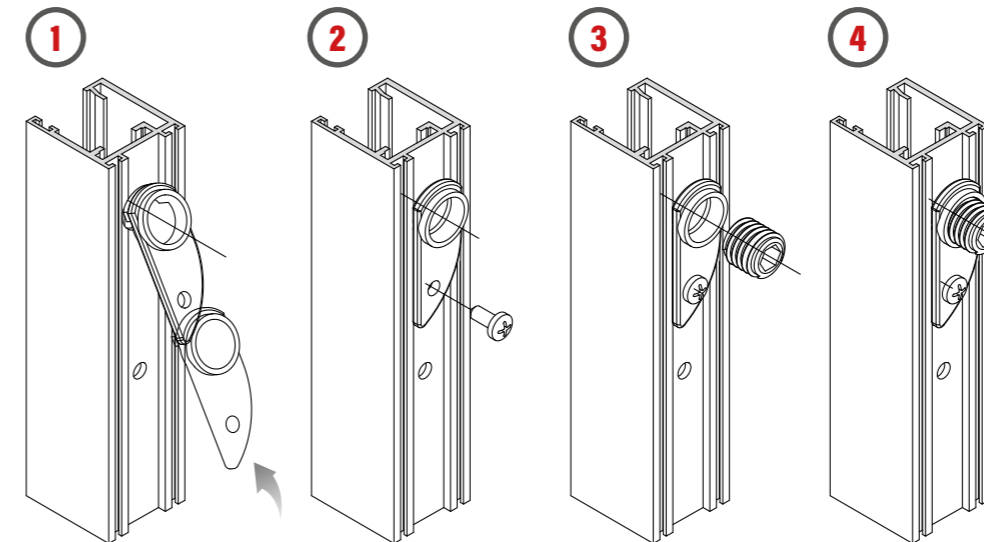
Distanziatori forniti in scatola,
NON montati sul profilo.

32

ESEMPIO DI MONTAGGIO MONTAGGIO DEL DISTANZIATORE (ROXI)

Telaio per fisso.

DISTANZIATORI SU RICHIESTA



Distanziatori Art. AD-008

Fori di preparazione $\varnothing 14.5$
(esterno telaio) e $\varnothing 7$ (interno telaio)
con svasatura d'ingresso

Vite di fissaggio
distanziatore auto perforante 3.9x9 TCC

Fissaggio alla muratura
con vite autofilettante 4.8x60 TSC

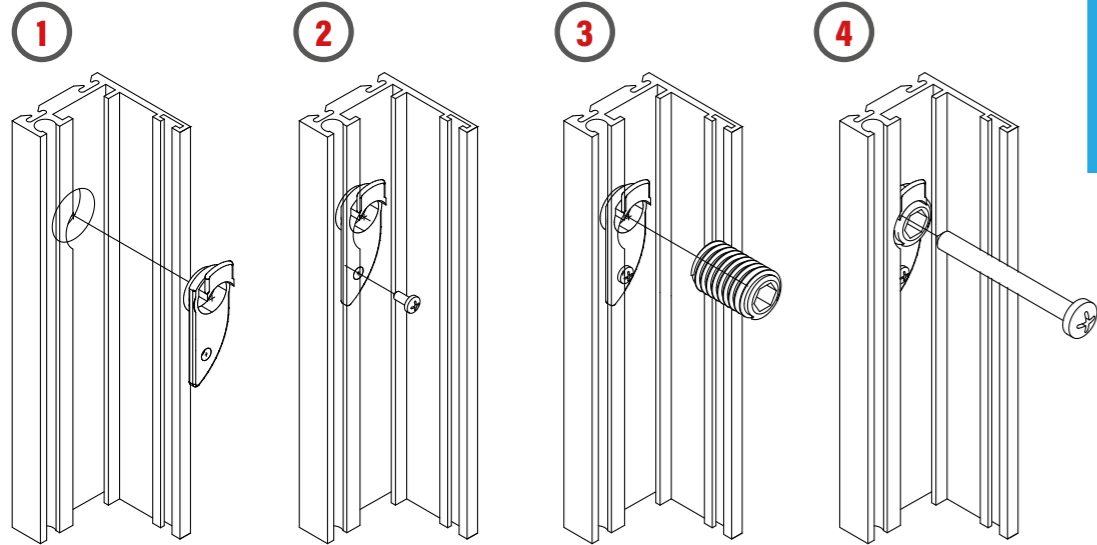
Profili già forati ogni 50 cm

Distanziatori forniti in scatola,
NON montati sul profilo.

ESEMPIO DI MONTAGGIO MONTAGGIO DEL DISTANZIATORE LATO INTERNO DEL PROFILO

Telaio / soglia per fisso.

DISTANZIATORI SU RICHIESTA



Distanziatori Art. AD-008

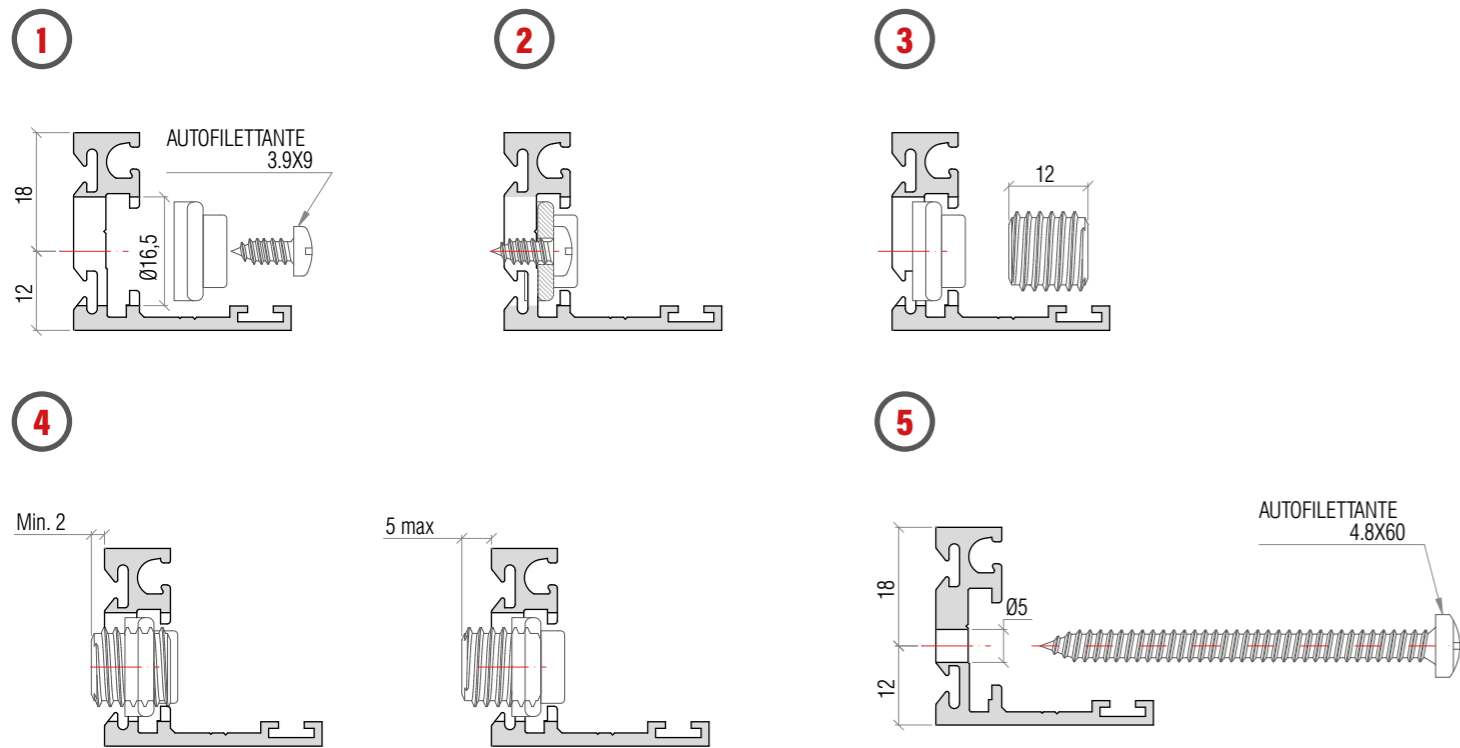
Fori di preparazione $\varnothing 14.5$

Vite di fissaggio
distanziatore autooperante 3.9x9 TCC

Fissaggio alla muratura
con vite autofilettante 4.8x60 TCC
e tassello Fischer

Distanziatori forniti in scatola,
NON montati sul profilo.

Foratura solo nel caso di utilizzo
del regolo AD-008-G



MANIGLIE E SERRATURE



Art. AD-023

Contropiastra su vetro
per vetro 10-12 mm.

- Argento
- Nero RAL 9005 opaco



Art. AD-020

Maniglie con serratura e
contropiastra su profilo di alluminio,
modello bagno
con pomello per vetro
10-12 mm.

- Argento modello ARLES
- Nero RAL 9005 opaco
modello PARIS

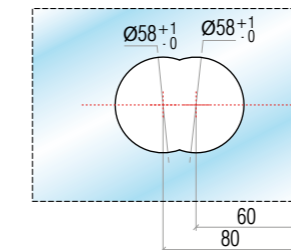


Art. AD-021

Maniglie con serratura e
contropiastra su profilo di alluminio,
modello con
chiave + chiave per vetro
10-12 mm.

- Argento modello ARLES
- Nero RAL 9005 opaco
modello PARIS

DISEGNO PER LAVORAZIONE FORO SERRATURA SU VETRO



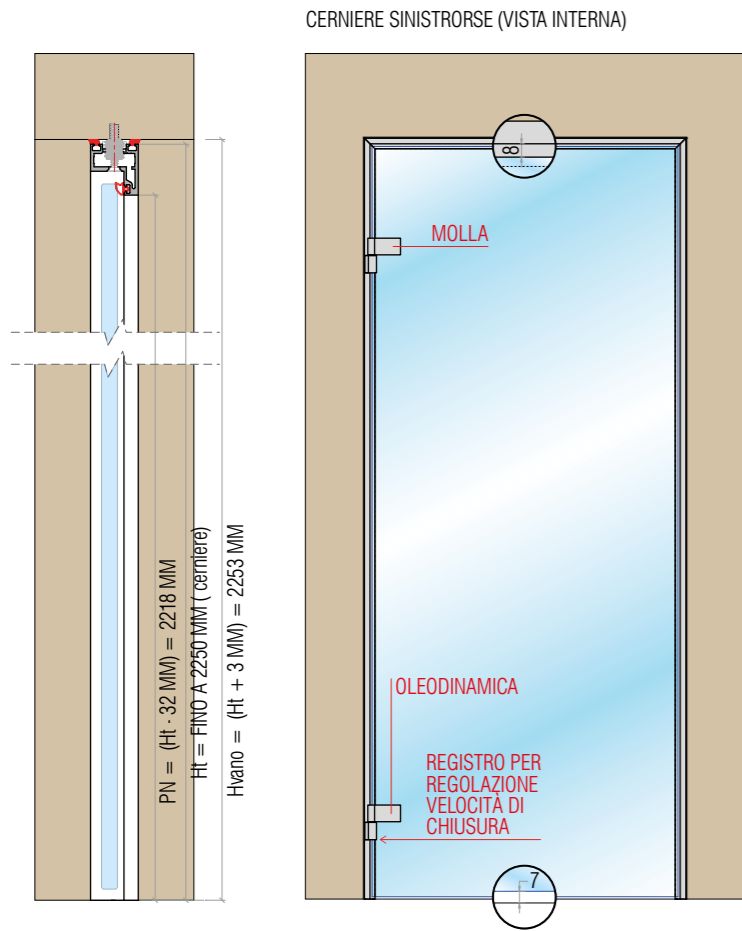
Lavorazione su vetro per serrature
e contropiastre HOPPE.
AD-023

TIPOLOGIA PORTE

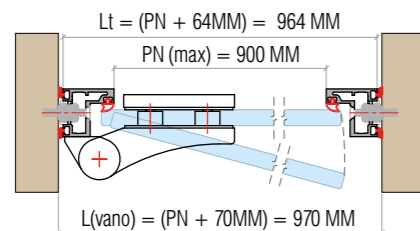
- PORTA A DUE CERNIERE
- PORTA A TRE CERNIERE
- SENSO DI APERTURA
- DIMENSIONI DI RIFERIMENTO

DIDASCALIA:

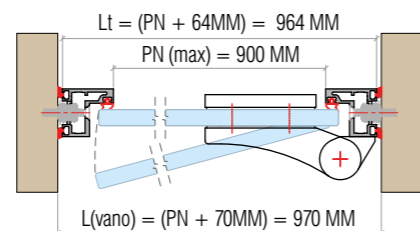
PN = Passaggio netto
 Hvano = Altezza vano
 HT = Altezza telaio
 Lvano = Larghezza vano
 LT = Larghezza telaio



APERTURA SINISTRA



APERTURA DESTRA

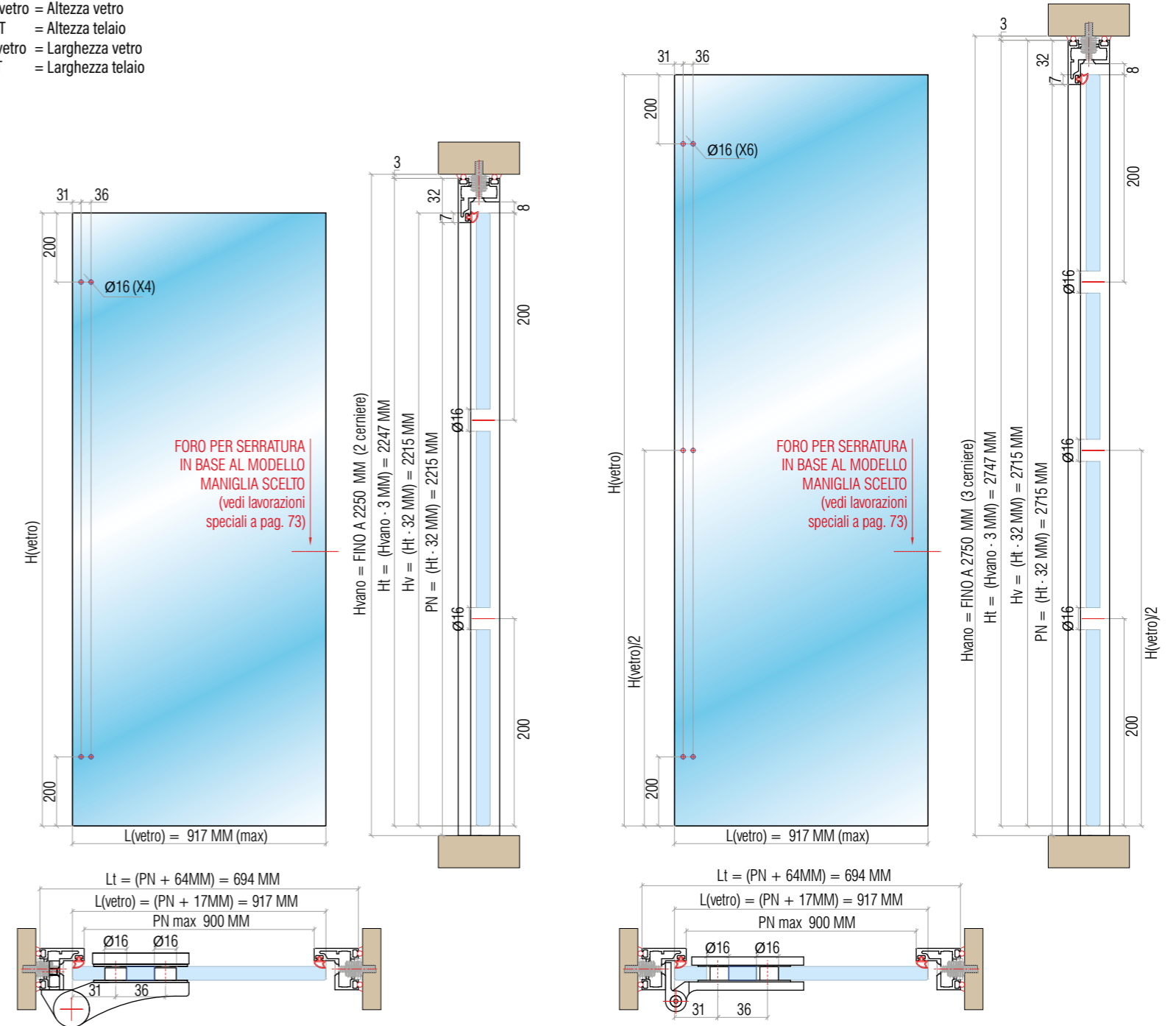


SCHEDE VETRO PORTA SPAZIO

- SCHEMI DI TAGLIO VETRO E FORI VALIDO SIA PER CERNIERE OLEODINAMICHE CHE MANUALI

DIDASCALIA:

PN = Passaggio netto
 Hvetro = Altezza vetro
 HT = Altezza telaio
 Lvetro = Larghezza vetro
 LT = Larghezza telaio

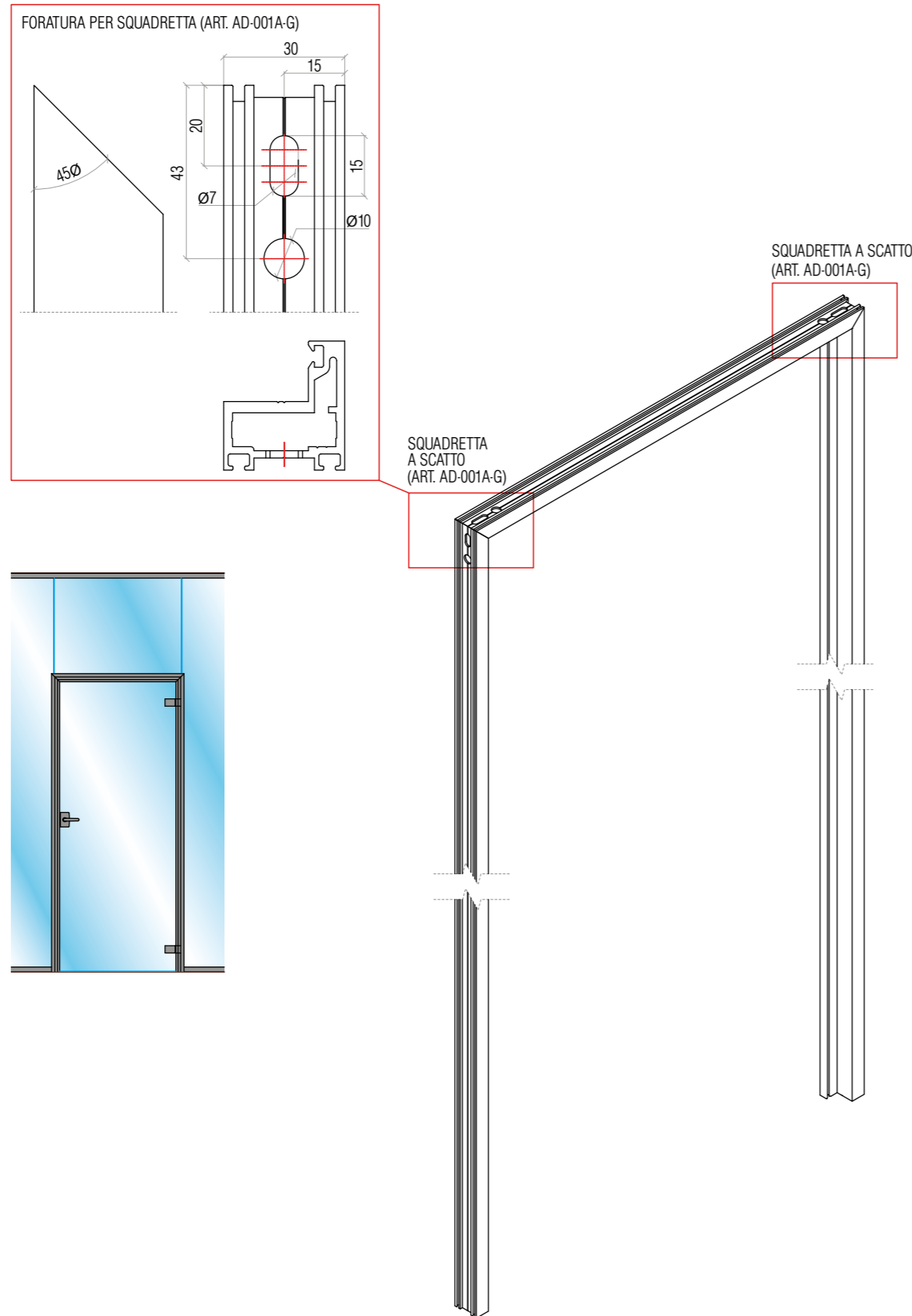


37

ESEMPIO DI MONTAGGIO SCHEMA FORI TELAIO PORTA VETRO/VETRO

- Vista interna

Su richiesta, fornito semilavorato: tagliato su misura con accessori già montati escluso montaggio dei distanziatori.

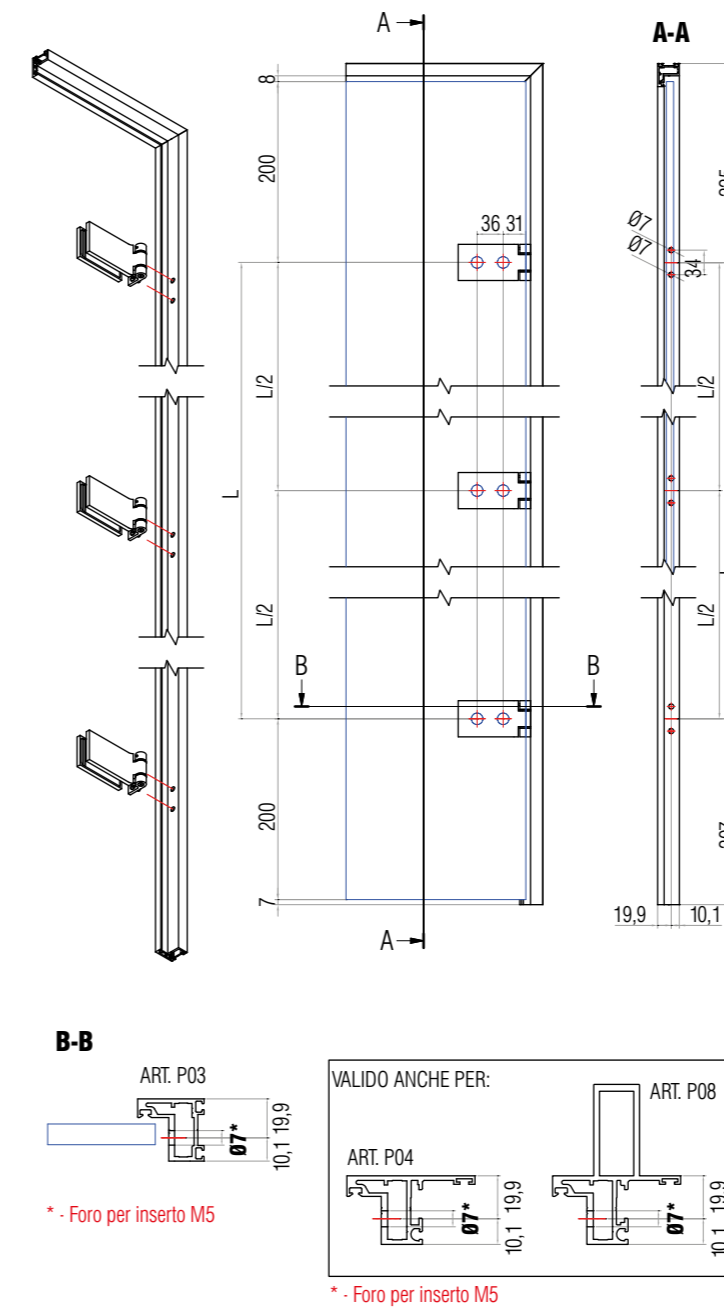


38

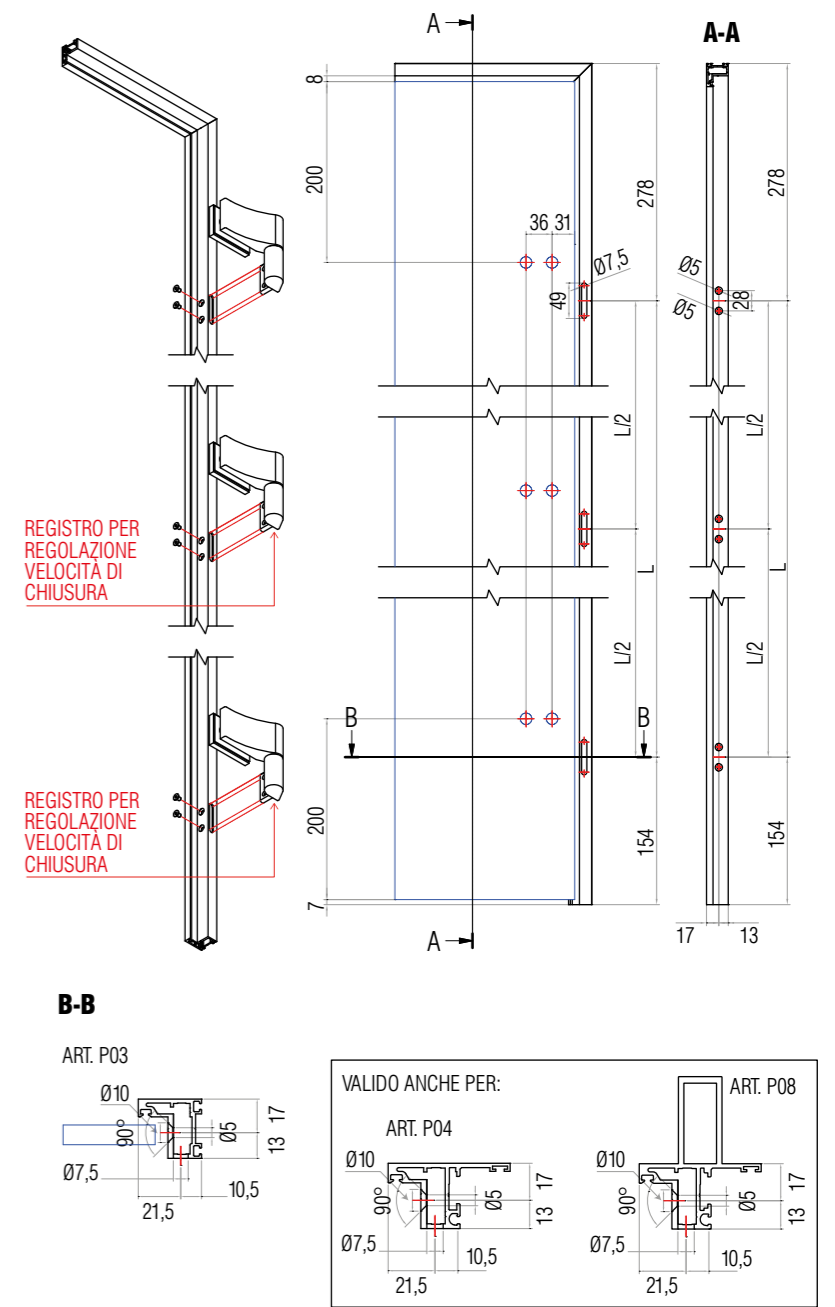
ESEMPIO DI MONTAGGIO SCHEMA PER CERNIERA SU PORTA SPAZIO.

N.B. 3 CERNIERE SOLO PER ALTEZZE OLTRE 225 CM.

Cerniera MANUALE su porta Spazio.

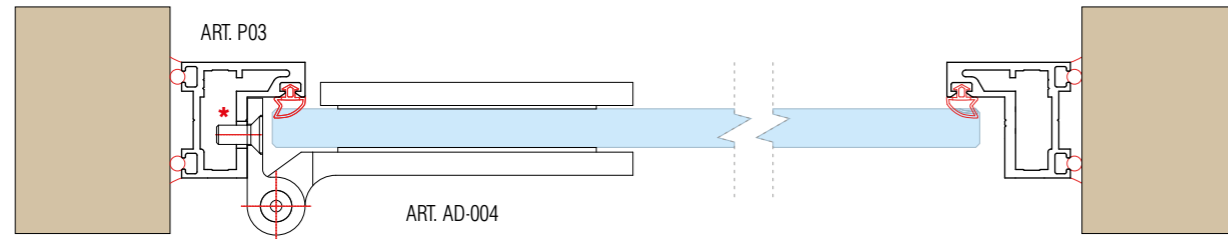


Cerniera OLEODINAMICA su porta Spazio.

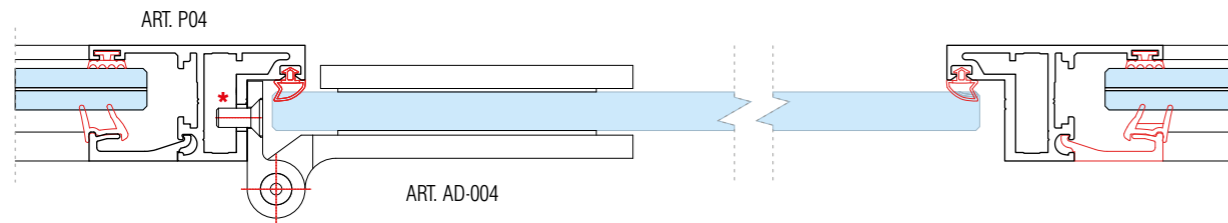


39

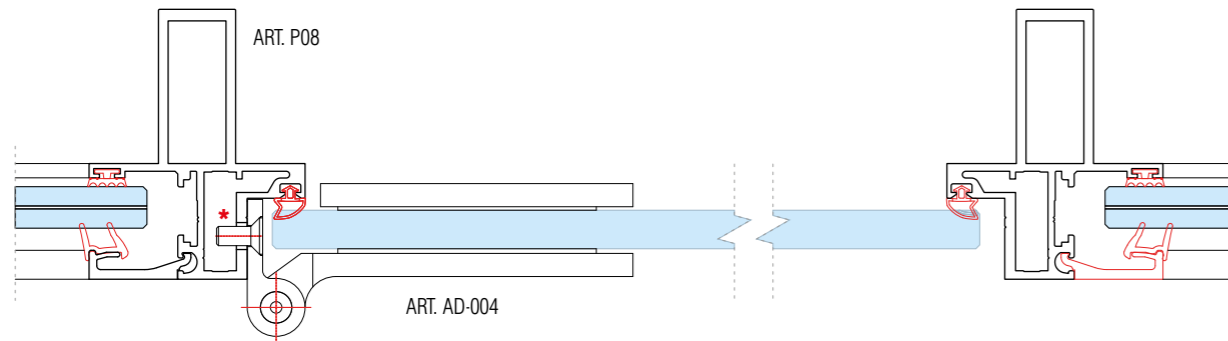
ESEMPIO DI MONTAGGIO CONFIGURAZIONI CERNIERE MANUALI SU PROFILO



* - FORO Ø7 SU PROFILO P03 PER INSERTO M5 (ESCLUSO), OPPURE FORO FILETTATO M5 SE IL PROFILO È FORNITO FORATO DIRETTAMENTE DA FARAONE S.r.l.



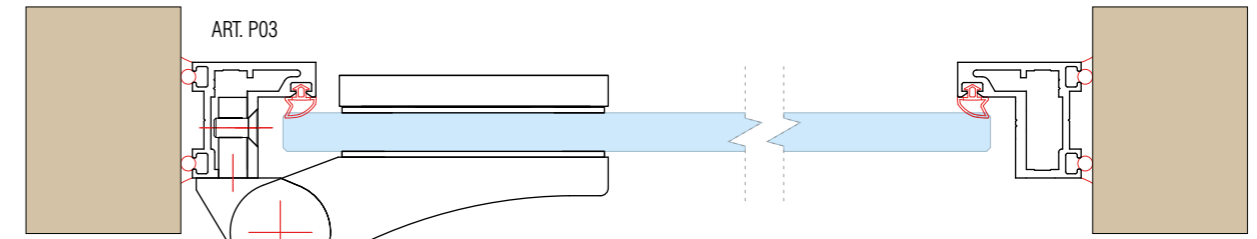
* - FORO Ø7 SU PROFILO P04 PER INSERTO M5 (ESCLUSO), OPPURE FORO FILETTATO M5 SE IL PROFILO È FORNITO FORATO DIRETTAMENTE DA FARAONE S.r.l.



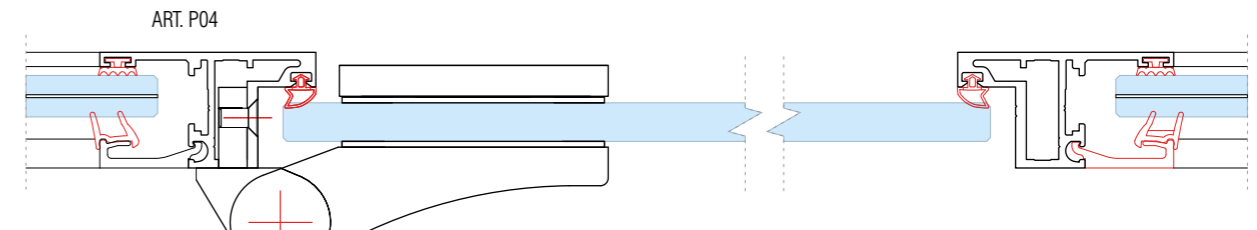
* - FORO Ø7 SU PROFILO P08 PER INSERTO M5 (ESCLUSO), OPPURE FORO FILETTATO M5 SE IL PROFILO È FORNITO FORATO DIRETTAMENTE DA FARAONE S.r.l.

40

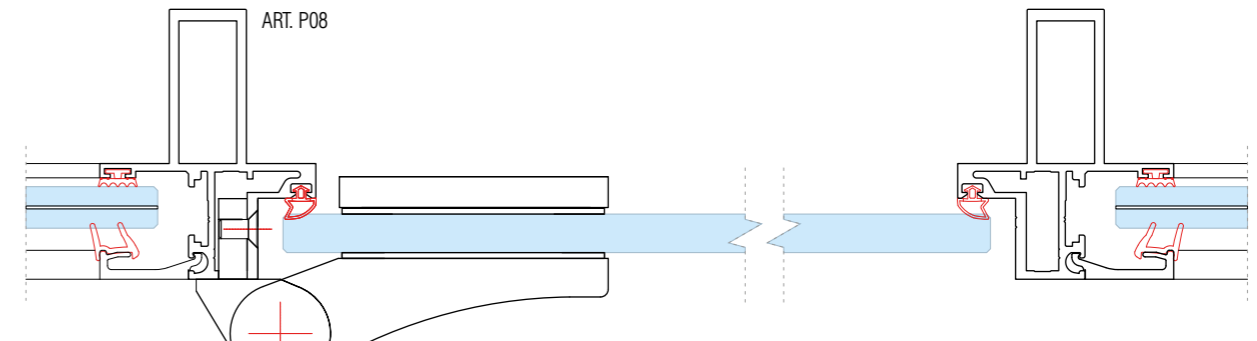
ESEMPIO DI MONTAGGIO CONFIGURAZIONI CERNIERE OLEODINAMICHE SU PROFILO



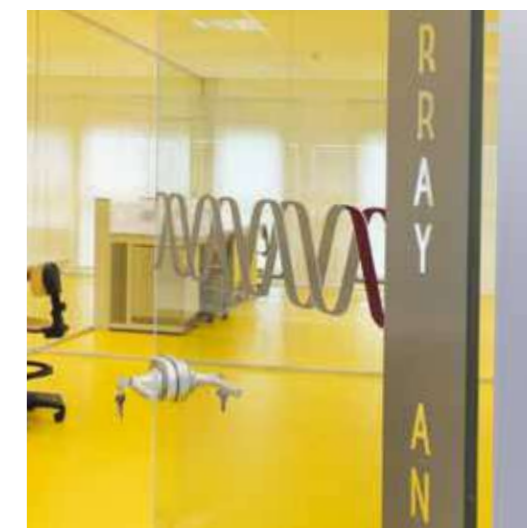
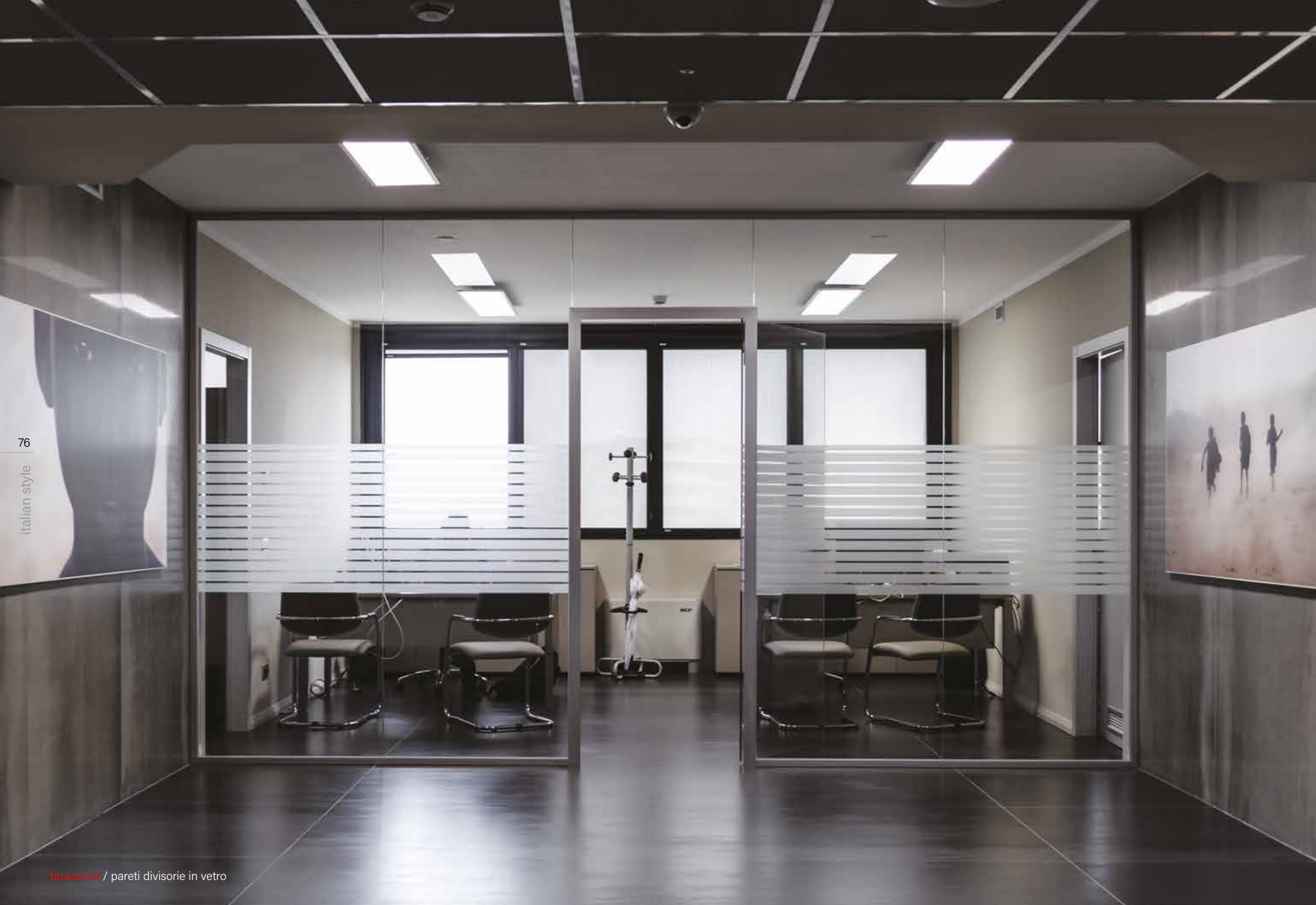
ART. AD-002 - ART. AD-003



ART. AD-002 - ART. AD-003



ART. AD-002 - ART. AD-003



Pareti divisorie e porte integrate in vetro con profili in alluminio con sezioni minimali.
Sede Laboratorio GENOMA / Roma.
Work by Vetrouno.

Pareti divisorie e porte integrate in vetro.
Sede Università Telematica Pegaso presso il Centro Direzionale Napoli Torre F2.
Work by Idea Vetro.




DIVISORI OPEN-SPACE

Soluzione con divisori autoportanti e profilo ad espansione.

Profilo in alluminio tagliato su misura.

Accessori di completamento a richiesta

Colori disponibili:

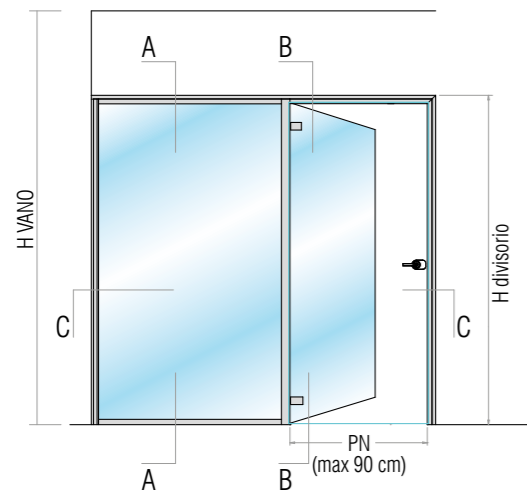
 Alluminio anodizzato
colore argento, finitura
satinata.

 Alluminio colore
RAL 9016 bianco opaco.

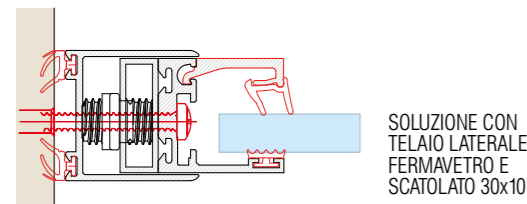
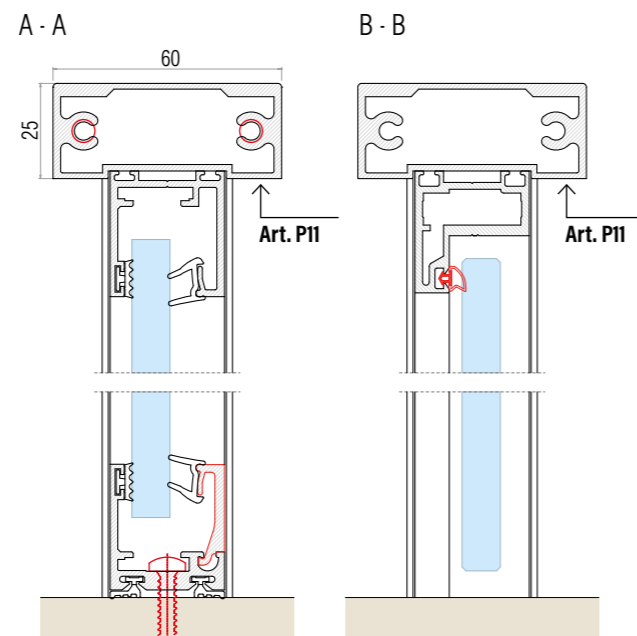
 Alluminio colore
RAL 9005 nero opaco.

pareti divisorie in vetro / faraone.it

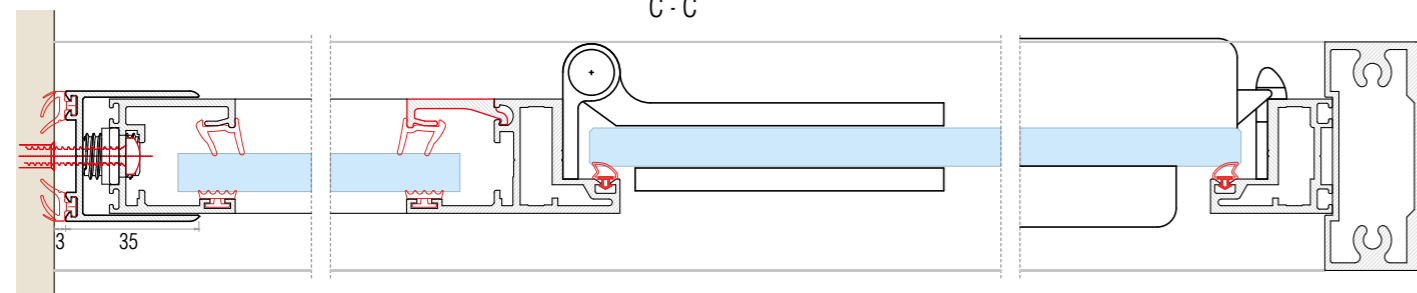
ESEMPIO
DI MONTAGGIO
ESEMPIO DI UTILIZZO DEL SUPPORTO
PER PARETI DIVISORIE OPEN-SPACE.



SEZIONI PARETE OPEN-SPACE

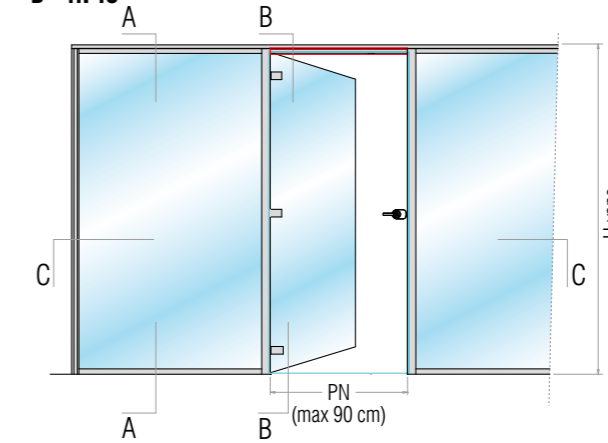


C - C

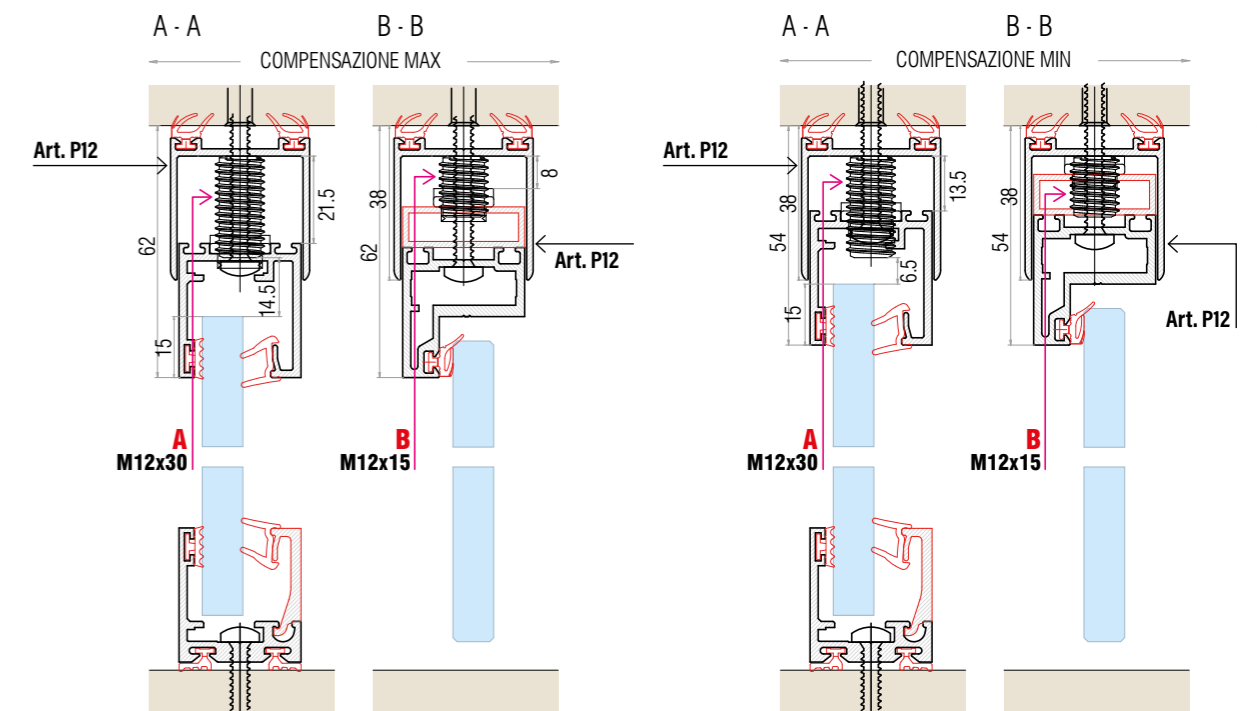


ESEMPIO
DI MONTAGGIO
SOLUZIONE CON PROFILO
AD ESPANSIONE

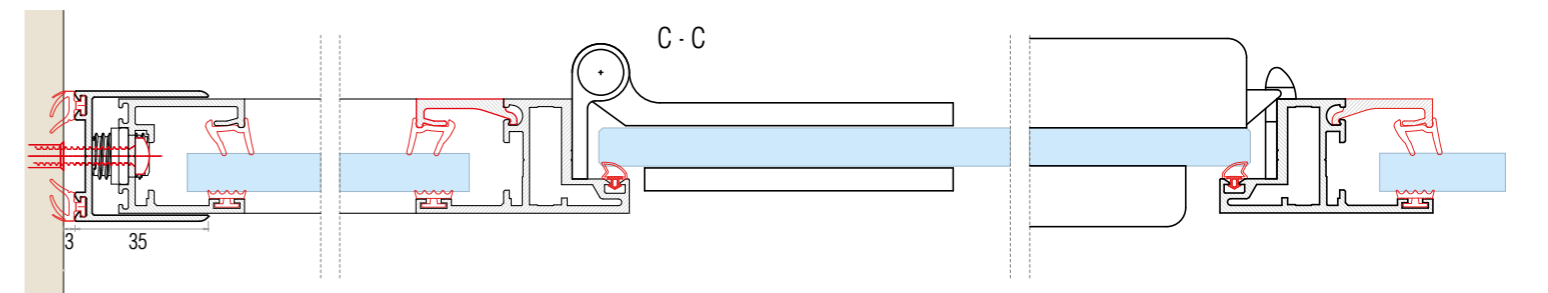
PER ALLINEARE IL PROFILO DELLA PARETE FISSA CON IL PROFILO DI BATTUTA PORTA SONO NECESSARI I REGISTRI DI DIFFERENTI MISURE:
A - H. 30
B - H. 15



SEZIONI CON PROFILO AD ESPANSIONE (Per compensare differenze di altezze e di larghezze della muratura)



C - C



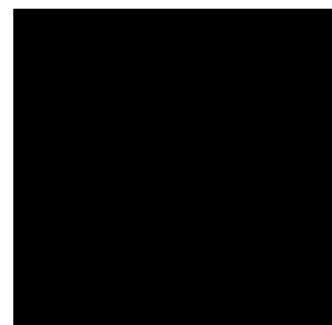


Pareti divisorie e porte integrate in vetro con profili in alluminio con sezioni minimali.
Sede Laboratorio GENOMA / Roma.
Work by Vetrouno.

CAMPIONI COLORE



Alluminio anodizzato colore argento, finitura satinata.



Alluminio RAL 9005, nero opaco.



Alluminio RAL 9016, bianco opaco.

ALTRI COLORI RAL

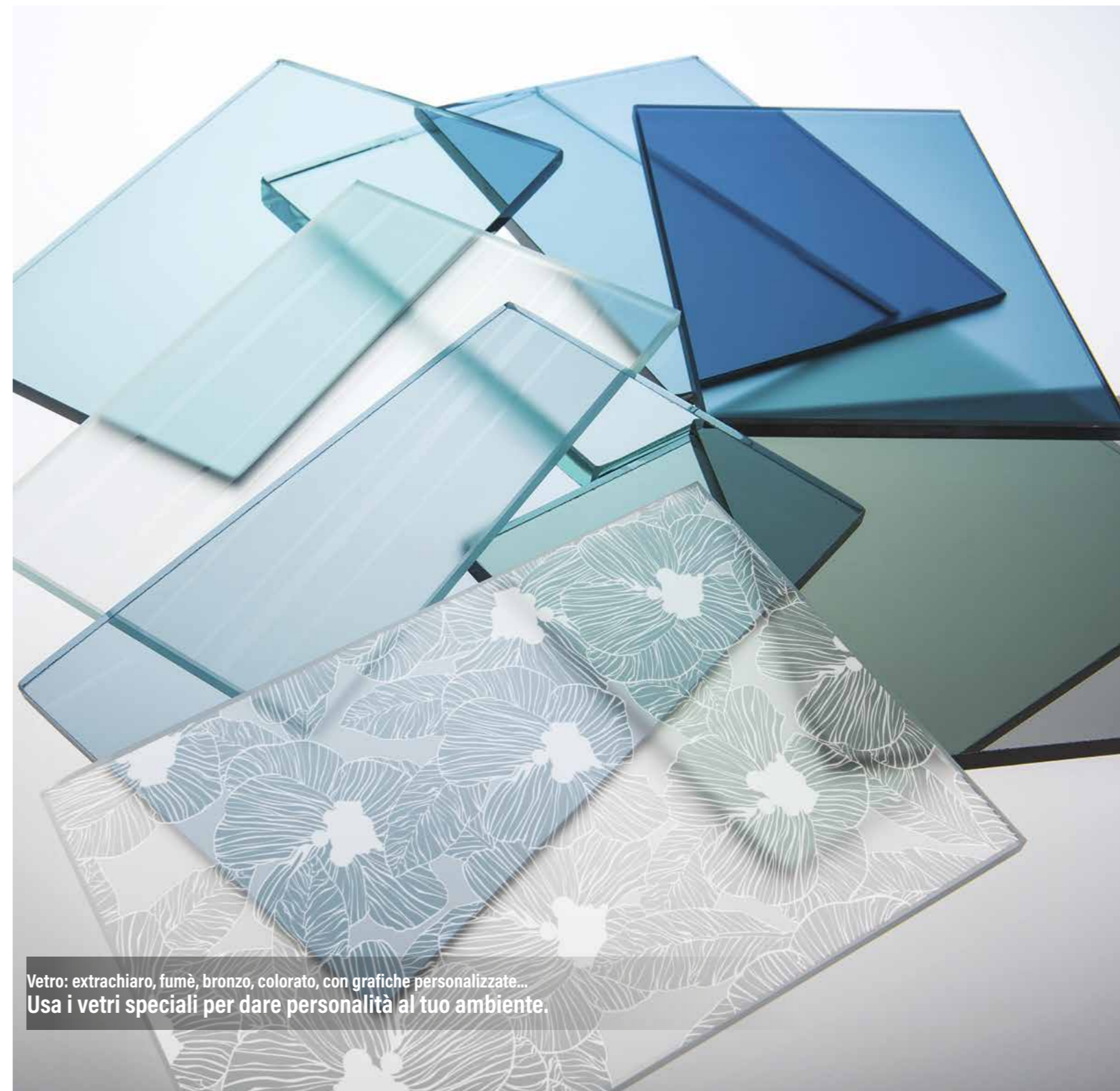
A RICHIESTA SOLO PER UNA QUANTITÀ MINIMA DI 50 METRI DI PROFILI. CONSEGNA 40 GIORNI.

*Non disponibili per maniglie Hoppe e cerniere oleodinamiche e manuali.



NB. I colori sono puramente indicativi, pertanto la nostra azienda si riserva il diritto di apportare modifiche migliorative dei prodotti senza nessun obbligo di preavviso.

INFINITE FINITURE DEL VETRO PER DARE SFOGO ALLA TUA FANTASIA!



Vetro: extrachiario, fumè, bronzo, colorato, con grafiche personalizzate...
Usa i vetri speciali per dare personalità al tuo ambiente.

DESCRIZIONE DI CAPITOLATO E CONDIZIONI DI VENDITA

1) Parete divisoria realizzata con profilo in alluminio estruso di contenute dimensioni; tipologia ad L comprensiva di fermavetro, posizionato sull'estradosso del pavimento e tipologia ad U posizionato su muratura verticale ed intradosso solaio. Squadrette per la giunzione dei profili e guarnizioni nere (EPDM, PVC, TPE/PP) interposte tra il profilo e la muratura e tra il profilo e i vetri per ottenere un migliore isolamento acustico e registri distanziali utili per la compensazione di muratura irregolare.

2) Porta in vetro su parete divisoria in vetro realizzata con profilo estruso in alluminio a T di contenute dimensioni, comprensiva di fermavetro. Squadrette per la giunzione dei profili a 45° o 90° e guarnizioni nere interposte in battuta tra il profilo ed il vetro per ottenere un migliore isolamento acustico.

3) Porta in vetro su vano in muratura realizzata con profilo estruso in alluminio a L di contenute dimensioni. Squadrette per la giunzione dei profili a 45°, registri distanziali utili per la compensazione di muratura irregolare e gamma di guarnizioni nere (EPDM, TPE/PP) interposte in battuta tra il profilo ed il vetro per ottenere un migliore isolamento acustico.

4) Controtelaio realizzato con profilo estruso in alluminio grezzo completo di staffe e squadrette in alluminio. Il controtelaio si posiziona

in luce nel vano porta e sono previste le seguenti: kit per porta con misura fino a h 230 cm e kit per misura fino a h 260 cm.

5) Materiali: alluminio estruso, lega EN AW 6060 con trattamento T6.

6) Finiture:
A - Ossidazione argento satinato: i profili saranno ossidati mediante processo elettrolitico in conformità alle norme UNI 3952 e 4522 utilizzando il ciclo all'acido solforico con fissaggio a caldo in acqua deionizzata. L'ossidazione anodica avrà le seguenti caratteristiche: finitura superficiale: ARS - architettonico satinato. Spessore dello strato di ossido:10-12 micron (adatto per zone interne).
B - Verniciatura (RAL9016): i profili saranno verniciati con polveri termoindurenti a base di resine poliesteri TGIC. Lo spessore del rivestimento sarà minimo 60 micron salvo le parti che, per motivi funzionali, impongono un limite massimo inferiore.

La verniciatura sarà in accordo con la UNI 9983 "Rivestimenti dell'alluminio e sue leghe - requisiti e metodi di prova".

7) Vetro: vetro di sicurezza antinfortunistico in conformità con la normativa UNI7697:2015.

In base alla destinazione d'uso, i profili permettono l'installazione delle seguenti tipologie e spessori:

- Lastre senza fori o tacche: stratificato 44.2 (8,76 mm), 55.2 (10,76 mm) oppure 66.2 (12,76 mm).

- Lastre con fori o tacche: monolitico temperato per le porte spessore vetro da 10 mm.

8) Installazione: tutti i componenti saranno installati in opera da personale specializzato secondo le planimetrie di riferimento ed in accordo con la Direzione Lavori.

CONDIZIONI GENERALI DI VENDITA

COSTO TRASPORTO - ITALIA:

Come indicato nelle conferme ordine.

Varia in base alle quantità e località

RECLAMI:

Ogni eventuale reclamo dovrà pervenire a Faraone entro il termine tassativo di 8 giorni dal ricevimento della merce, non si accettano resi di merce se non preventivamente autorizzati da Faraone in porto assegnato.

Prodotti resi che per ipotesi dovessero pervenire a Faraone senza preventiva autorizzazione verranno inderogabilmente rifiutati e rispediti al mittente in porto assegnato.

MODALITÀ DI PAGAMENTO:

- In Italia:

Per nuovi clienti, quando l'importo è inferiore a 2500,00 euro il pagamento è solo in contrassegno (cioè da pagare al corriere al momento dello scarico) oppure con bonifico anticipato alla firma dell'ordine. Sconto cassa 3%.

Per importi superiori a 2500,00 euro:

acconto del 30% all'ordine, 70 % con riba 30/60 giorni salvo accettazione nostra assicurazione crediti; qualora non venisse accettata la copertura assicurativa si può scegliere:

- contrassegno da pagare al corriere al momento della consegna, sconto cassa 3%.

- con bonifico bancario alla firma dell'ordine, sconto cassa 3%.

- con titoli con garanzia reale a scadenza 30/60 giorni, da concordare.

Per clienti abituali, che hanno il fido della copertura assicurativa pagamento con Riba 30/60 giorni fine mese.

Il mancato pagamento anche se di una sola scadenza autorizza la Faraone a sospendere le consegne e revocare le condizioni di pagamento concesse.

- Estero:

Con bonifico bancario alla firma dell'ordine - IVA: tutti i prezzi riportati nei listini sono escluso IVA.

Grafica

Communication Dept. Faraone

Immagini fotorealistiche

Stefano Spinosi

Disegni tecnici

Ufficio tecnico Faraone

Tutti i diritti sono riservati

Faraone s.r.l.

Via Po 12. 64018 Tortoreto Lido (TE) Italia.

T. +39 0861 784200

F. +39 0861 781035

www.faraone.it

FARAONE®

ARCHITETTURE TRASPARENTI

italian style

AROUND THE WORLD



LA GRINTA NON BASTA,
AFFIDATI AI PROFESSIONISTI.
DETERMINATION IS NOT
ENOUGH, RELY ON PROFESSIONALS.

FARAONE S.r.l.
Via Po, 12
64018 Tortoreto (TE) Italy.
T. +39 0861.784200
F. +39 0861 781035

faraone@faraone.it
www.faraone.it



www.faraone.it



www.facebook.com/
faraonevetro



faraone@faraone.it