



AGGIORNAMENTO / UPDATE
02/2021

UBI MAIOR

la balaustra in alluminio e vetro / aluminum and glass balustrade

COLORS



RAL 2001
ARANCIO ROSSASTRO

RAL 2001
RED ORANGE

design Roberto Volpe / Nino Faraone



MAIOR **COLORS**



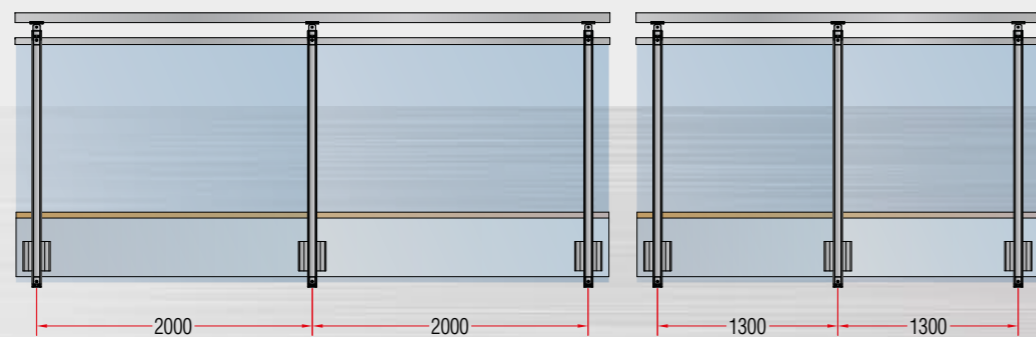
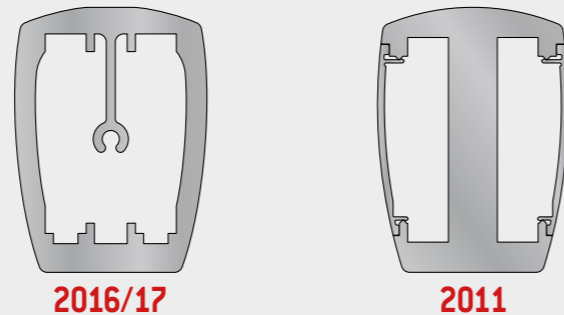
la balaustra in alluminio e vetro / aluminum and glass balustrade

la balaustra nata per vivere 100 anni, senza manutenzione.
born to live 100 years without maintenance.

NEW MAIOR 2017, WHAT CHANGES?

NUOVO MAIOR 2017, COSA CAMBIA?

01 NUOVA SEZIONE DEL PROFILO E LINEA INVARIATA.
NEW SECTION OF THE PROFILE AND UNCHANGED DESIGN.



Piantoni posizionati max ogni 200 cm.
Classe 200 Kg/m
Distance between posts: 200 cm max. Class 200 kg/m

Piantoni posizionati max ogni 130 cm.
Classe 300 Kg/m
Distance between posts: 130 cm max. Class 300 kg/m

02 AUMENTATE LE DISTANZE TRA I PIANTONI.
THE DISTANCE BETWEEN POSTS HAS BEEN INCREASED.

A Norma del DM del 14.01.2008.
Ogni piantone resiste ad una spinta di 400 Kg.
In accordance with MD of 14.01.2008
Each post has been tested for a thrust resistance of 400 Kg.

03 MAGGIORI VANTAGGI.
MORE ADVANTAGES.

- PIANTONI - FISSAGGI - COSTI
+ TRASPARENZA!

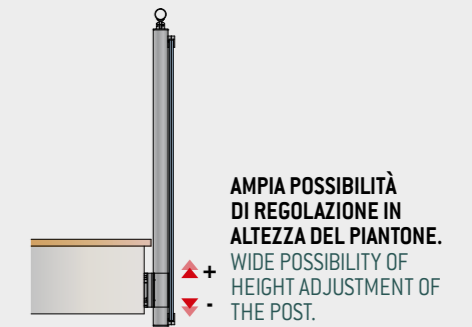
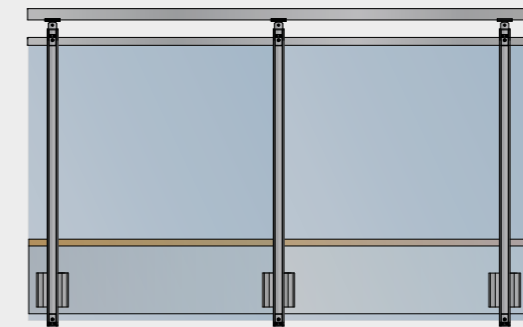
- POSTS - FIXING - COSTS
+ TRANSPARENCY!

04 MENO COSTI.
LOWER COSTS.

- 25% AL METRO LINEARE, CON PIANTONI OGNI 200 cm.

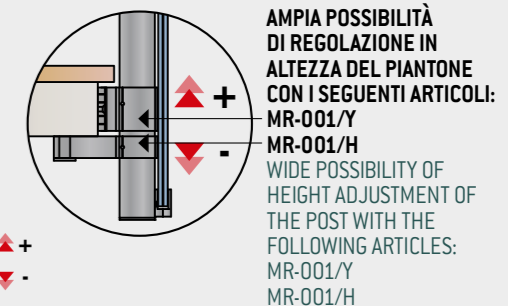
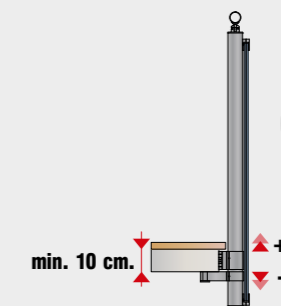
- 25% PER LINEAR METER, WITH POSTS EVERY 200 cm.

05 CON IL FISSAGGIO FRONTALE NESSUN RISCHIO DI INFILTRAZIONI D'ACQUA NEL SOLAIO:
PER SEMPRE!
WITH 5- FASCIA MOUNTING THERE'S NO RISK OF WATER INFILTRATION IN THE FLOOR: **FOREVER!**



AMPIA POSSIBILITÀ DI REGOLAZIONE IN ALTEZZA DEL PIANTONE.
WIDE POSSIBILITY OF HEIGHT ADJUSTMENT OF THE POST.

06 POSSIBILITÀ DI DOPPIO FISSAGGIO FRONTE SOLAIO ANCHE CON SPESSORE MINIMO DI 10 cm.
POSSIBILITY OF DOUBLE FRONT FLOOR FIXING EVEN WITH A MINIMUM THICKNESS OF 10 cm.



AMPIA POSSIBILITÀ DI REGOLAZIONE IN ALTEZZA DEL PIANTONE CON I SEGUENTI ARTICOLI:
MR-001/Y
MR-001/H
WIDE POSSIBILITY OF HEIGHT ADJUSTMENT OF THE POST WITH THE FOLLOWING ARTICLES:
MR-001/Y
MR-001/H

07 CAMBIA LA FINITURA: ALLUMINIO VERNICIATO CON POLVERI POLIESTERE.
CHANGE OF THE FINISHINGS: PAINTED ALUMINIUM WITH POLYESTER POWDERS.



PRONTA CONSEGNA
PROMPT DELIVERY

PRONTA CONSEGNA
PROMPT DELIVERY



NK1

NKR2

RAL 9010
lucido
polished

RAL 7016
lucido
polished

RAL 1023
lucido
polished

RAL 3001
lucido
polished

RAL 5010
lucido
polished

RAL 6027
lucido
polished

08 UNA GAMMA COMPLETA DI COLORI.
A FULL RANGE OF COLOURS.

Di serie e in pronta consegna:
- NK1 Colore alluminio argento;
- RAL 9010 lucido (bianco).

Standard and prompt delivery:
- NK1 Colour aluminium silver;
- RAL 9010 polished (white).

Oltre 2000 colori a vostra disposizione, tutta la gamma RAL ed altre gamme di colori.

Over 2,000 colours available, the whole RAL range and other colour finishings.

09 UNA DOMANDA CHE DOVRESTE FARVI.
A QUESTION THAT YOU SHOULD ASK YOURSELF.

Vi siete mai chiesti perché la FARAONE utilizza profili in alluminio dallo spessore maggiorato e dal peso di 3,5 Kg/m?

Sono impazziti, oppure ritengono che solo questi profili garantiscono la resistenza alla spinta secondo le normative vigenti? **Fareste bene a porvi questa domanda.**

Have you ever wondered why FARAONE uses aluminium profiles with increased thickness and weight of 3.5 kg / m? Did they go crazy, or do they believe that only these profiles guarantee resistance to the thrust according to the current regulations?

You would do well to ask yourself this question.

RAL 1023
GIALLO TRAFFICO
RAL 1023
TRAFFIC YELLOW

RAL 2001
ARANCIO ROSSASTRO
RAL 2001
RED ORANGE

RAL 3003
ROSSO RUBINO
RAL 3003
RUBY RED

RAL 3014
ROSA ANTICO
RAL 3014
ANTIQUE PINK

RAL 5003
BLU ZAFFIRO
RAL 5003
SAPPHIRE BLUE

RAL 5010
BLU GENZIANA
RAL 5010
GENTIAN BLUE

RAL 6032
VERDE SEGNALE
RAL 6032
SIGNAL GREEN

RAL 6027
VERDE CHIARO
RAL 6027
LIGHT GREEN

RAL 3001
ROSSO SEGNALE
RAL 3001
SIGNAL RED

RAL 3016
ROSSO CORALLO
RAL 3016
CORAL RED



Alcuni esempi dei colori RAL!

Some examples of RAL colors!



design Nino Faraone / Roberto Volpe

WHY MAIOR COLORS?

PERCHÉ MAIOR COLORS?

PER DARTI LA POSSIBILITÀ DI DARE UN TOCCO DI COLORE ALLA TUA CASA; PERCHÉ È ALLUMINIO VERNICIATO CON POLVERE POLIESTERE CON UNA COTTURA A 180 GRADI E TI GARANTISCE ZERO MANUTENZIONE NEGLI ANNI; PERCHÉ MAIOR COLORS COSTA ANCHE MENO.

TO LET YOU CHOOSE A TOUCH OF COLOR FOR YOUR HOME; BECAUSE IT IS PAINTED ALUMINUM WITH POLYESTER POWDER WITH A COOKING AT 180 DEGREES AND IT GUARANTEES ZERO MAINTENANCE OVER THE YEARS; BECAUSE MAIOR COLORS IS ALSO LESS EXPENSIVE.



COSTRUZIONE DEGLI ANNI 60.
BUILDING OF THE '60S



IL CEMENTO ARMATO O IL FERRO SUBISCONO IL PASSARE DEGLI ANNI: L'ALLUMINIO NO!
REINFORCED CONCRETE OR IRON FEEL THE EFFECT OF PASSING TIME: ALUMINUM DOESN'T!



COSTRUZIONE DEGLI ANNI 80.
BUILDING OF THE '80S

BECAUSE IT'S TOTALLY IN ALUMINUM.

PERCHÉ È TOTALMENTE IN ALLUMINIO.

- perché a distanza di anni si è rivelato un materiale indistruttibile;
- perché la manutenzione è pari a zero;
- perché è un materiale dai grandi vantaggi e dai costi contenuti;
- perché la Faraone, con i suoi 47 anni d'esperienza nel settore, con MAIOR ne ha fatto un prodotto d'eccellenza;
- perché MAIOR garantisce il rispetto delle Normative e la sicurezza dei luoghi pubblici e privati;
- perché pochi o nessuno ti garantisce lo stesso.

- because, after years, it is still an indestructible material;
- because there are no maintenance costs;
- because it has both a great range of benefits and lower costs;
- because Faraone Company, with its 47 years of experience, makes MAIOR a product of excellence;
- because MAIOR ensure the respect of legal requirement for safety on public and private places;
- because nobody guarantee you the same.

**LEGGE
220/2012
RIFORMA DEL
CONDOMINIO**

LA RECENTE RIFORMA DEL
CONDOMINIO HA APPORTATO
RILEVANTI MODIFICHE ALLA
MODALITÀ DI GESTIONE,
OBBLIGHI E RESPONSABILITÀ
DI AMMINISTRATORI E
CONDÒMINI.

BECAUSE AFTER IS
BETTER THAN BEFORE

**PERCHÉ DOPO È MEGLIO
DI PRIMA.**

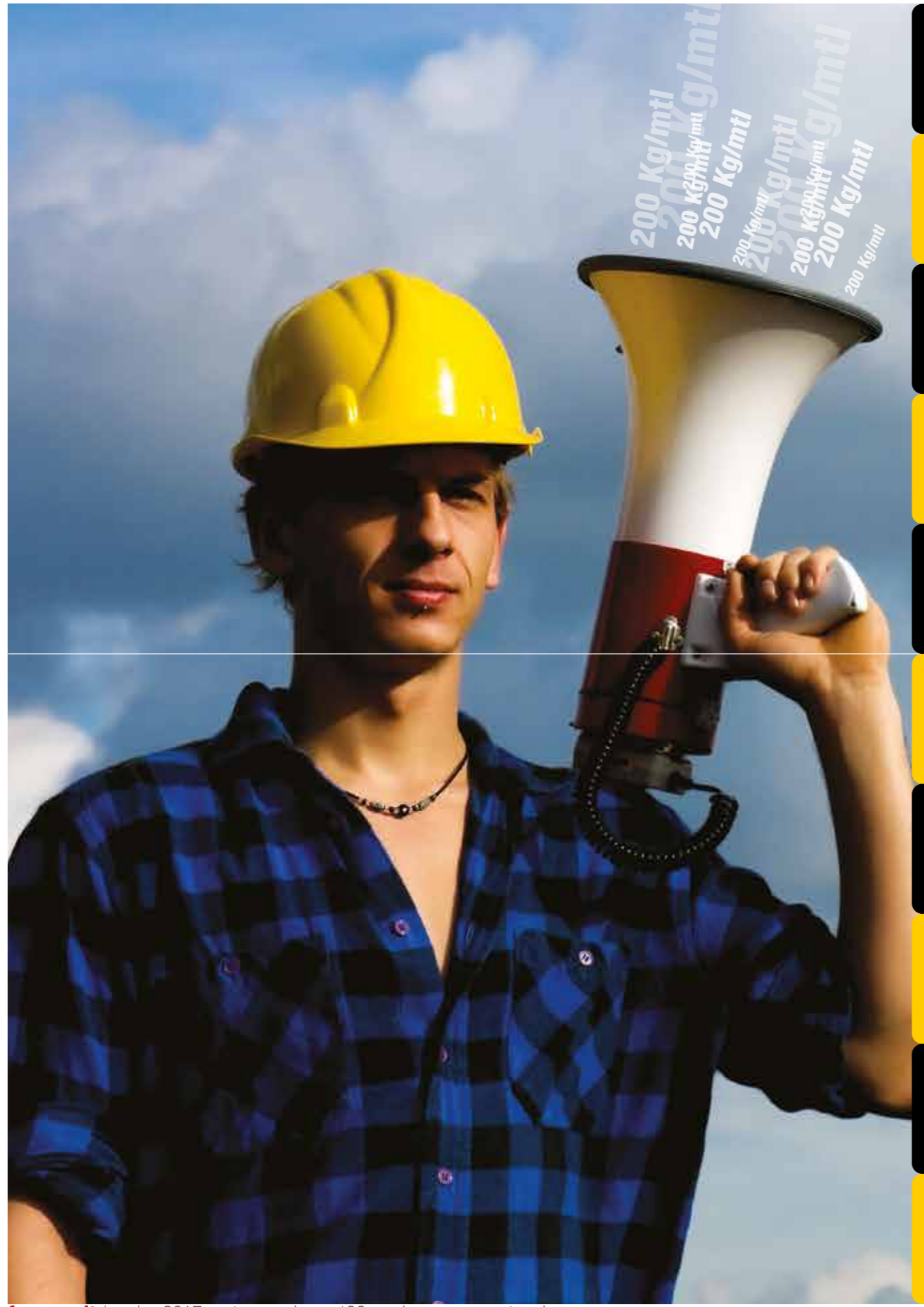
PRIMA / BEFORE
BALAUSTRÀ DI 30 ANNI.
A 30 YEARS OLD BALUSTRADE.

DOPO / AFTER
BALAUSTRÀ NUOVA
MOD. MAIOR PLUS
NEW BALUSTRADE WITH OUR
MAIOR PLUS MODEL.

**NON TESTARE LA SICUREZZA
SULLA TUA PELLE.
DETRAZIONE DEL 50%**

Sono ancora in vigore
gli incentivi statali per
la rottamazione delle
vecchie ringhiere:
approfittane!





LA FARAONE È STATA LA PRIMA DITTA IN ITALIA A EVIDENZIARE E PROMUOVERE LE NORMATIVE SU BALAUSTRE E RINGHIERE.

LE NORMATIVE SULLA RESISTENZA DELLE RINGHIERE (D.M. DEL 14/01/2008) NON SONO CHIARE!
LA FARAONE, NEL 2011 TRAMITE L'UNCSAAL, HA INTERPELLATO IL MINISTRO DEI LAVORI PUBBLICI CHE HA DICHIARATO, SOLO VERBALMENTE, CHE: "LE RINGHIERE DEVONO AVERE UNA RESISTENZA MINIMA ALLA SPINTA DI 200 Kg AL METRO LINEARE".

Faraone was the first company in Italy to highlight and promote the standards of Balustrades and Railings.

THE RAILINGS THRUST-RESISTANCE REGULATION (DM. DEL 14/01/2008) IS NOT CLEAR! FARAONE COMPANY, THROUGH THE UNCSAAL, ASKED EXPLANATIONS TO THE MINISTRY OF PUBLIC WORKS WHO DECLARED VERBALLY THAT "THE RAILINGS MUST HAVE A MINIMUM THRUST-RESISTANCE OF 200 Kg PER LINEAR METER".

BECAUSE OUR COMPANY RESPECTS THE REGULATIONS IN FORCE IN ITALY

PERCHÉ RISPETTA LE NORMATIVE IN VIGORE IN ITALIA.

Le Normative italiane sono le più restrittive al mondo sulle balaustre in vetro.

Italian regulations are the most stringent in the world on the glass balustrades.

CAT.	AMBIENTI / LOCATIONS	Qk [kN/m2]	Qk [kN]	Hk [kN/m]
	AMBIENTI SUSCETTIBILI DI AFFOLLAMENTO CROWDING PLACES.			
	CAT. C2 BALCONI, BALLatoi E SCALE COMUNI, SALE CONVEGNI, CINEMA, TEATRI, CHIESE, TRIBUNE CON POSTI FISSI; TERRACE, BALCONY, STAIRCASE, CONFERENCE ROOM, CINEMAS, THEATRE, CHURCH, FIXED-SEAT TERRACES;	4,00	4,00	2,00
C	CAT. C3 AMBIENTI PRIVI DI OSTACOLI PER IL LIBERO MOVIMENTO DELLE PERSONE QUALI: MUSEI, SALE PER ESPOSIZIONI, STAZIONI FERROVIARIE, SALE DA BALLO, PALESTRE, TRIBUNE LIBERE, EDIFICI PER EVENTI PUBBLICI, SALE DA CONCERTO, PALAZZETTI PER LO SPORT E RELATIVE TRIBUNE. LOCATION, CLEAR FROM OBSTACLES, FOR THE FREE MOVEMENT OF PEOPLE, AS MUSEUMS, EXHIBITION HALLS, TRAIN STATIONS, DANCE FLOOR, GYM, BUILDINGS FOR PUBLIC EVENTS, CONCERT HALLS, ARENAS FOR SPORTS AND RELATED TERRACES.	5,00	5,00	3,00

ESTRATTO DALLA GAZZETTA UFFICIALE
Solo nella categoria C2 / C3 si parla di balconi, scale comuni, etc. pertanto esistono solo resistenze da 200 e 300 Kg.
Nel 2014 si sono aggiunte:
- LA NORMA UNI 7697:2014 SUL POST ROTTURA;
- LA NORMA DEL CNR DT 210/2013 (CAP. 13).

FROM THE OFFICIAL JOURNAL
Only in the C2 / C3 category we deal with balconies, common staircases, etc. Therefore there are only thrust resistances of 200 kg and 300 kg.
In 2014 they have been added:
- THE UNI 7697:2014 NORM ON THE POST-BREAKAGE;
- THE CNR DT 210/2013 NORM (CHAPTER 13).



> **VETRO**
IL VETRO È IL MATERIALE "ECOLOGICO" PER ECCELLENZA. NON È INQUINANTE (È CHIMICAMENTE INERTE), RIUTILIZZABILE PER UN NUMERO ILLIMITATO DI VOLTE ED È RICICLABILE AL 100%. SE PER LA DECOMPOSIZIONE DI UNA BOTTIGLIA IN VETRO OCCORRONO 4000 ANNI, CON IL PROCESSO DI RICICLAGGIO SI PERMETTE AL VETRO DI ESSERE INSERITO NUOVAMENTE IN ALTRI PROCESSI PRODUTTIVI EVITANDO DI PRODURRE ALTRO MATERIALE EX NOVO E CONSEGUENTI I RISCHI IDROGEOLOGICI.

> **GLASS**
GLASS IS THE ECOLOGICAL MATERIAL PAR EXCELLENCE. IT IS A NON-POLLUTING MATERIAL (AND CHEMICALLY INERT), REUSABLE FOR AN UNLIMITED NUMBER OF TIMES AND IT IS AT 100% RECYCLABLE. IF FOR THE DECOMPOSITION OF A GLASS BOTTLE WE NEED 4000 YEARS OF TIME, WITH THE PROCESS OF RECYCLING WE ALLOW THE GLASS TO BE USED AGAIN IN OTHER PROCESSES IN ORDER NOT TO PRODUCE NEW MATERIAL AND THUS AVOIDING CONSEQUENTIAL HYDROGEOLOGICAL RISKS.



> **ALLUMINIO**
IL RICICLAGGIO DI QUESTO METALLO È DIVENTATO UNA PARTE IMPORTANTE DELL'INDUSTRIA DELL'ALLUMINIO ED È UNA PRATICA COMUNE FIN DAI PRIMI DEL NOVECENTO. LE FONTI PER IL RECUPERO DELL'ALLUMINIO COMPRENDONO AUTOMOBILI, SERRAMENTI, ELETTRODOMESTICI, CONTENITORI E ALTRI PRODOTTI. IL RICICLAGGIO È MOLTO CONVENIENTE: INFATTI PRODURRE UN CHILO DI ALLUMINIO PRONTO ALL'USO A PARTIRE DA SCARTI COSTA MENO DI 1 KWH, CONTRO I 13-14 KWH CIRCA DELLA PRODUZIONE DAL MINERALE.

> **ALUMINUM**
RECYCLING OF THIS METAL FROM WASTE HAS BECOME AN IMPORTANT PART OF THE ALUMINUM INDUSTRY AND IT IS A COMMON PRACTICE SINCE THE FIRST YEARS OF THE TWENTIETH CENTURY. SOURCES FOR THE RECOVERY OF ALUMINUM INCLUDE CARS, HARDWARE, ELECTRIC HOME APPLIANCES, PACKAGING AND OTHER PRODUCTS. RECYCLING IS VERY CONVENIENT: IN FACT TO PRODUCE A KILOGRAM OF ALUMINUM FROM WASTE READY TO USE COSTS LESS THAN 1 KWH, INSTEAD OF 13-14 KWH OF THE PRODUCTION FROM THE RAW MINERAL.



> **ACCIAIO**
UNO DEI MATERIALI PIÙ DIFFUSI AL MONDO SECONDO PER TONNELLAGGIO SOLO AL CEMENTO, È UNA LEGA A BASE DI FERRO CONTENENTE CARBONIO IN QUANTITÀ VARIABILE FINO AD UN MASSIMO DEL 2%, A CUI SI AGGIUNGONO ALTRI ELEMENTI METALLICI E NON METALLICI IN QUANTITÀ CONTROLLATE PER CONFERIRGLI PARTICOLARI PROPRIETÀ IN FUNZIONI DEGLI USI A CUI È DESTINATO. UNA DELLE CARATTERISTICHE PRINCIPALI DELL'ACCIAIO È LA TOTALE RICICLABILITÀ; INFATTI, IL 40% DELLA PRODUZIONE MONDIALE DI ACCIAIO SI BASA SU MATERIALI DI RICICLO (ROTTAMI DI FERRO).

> **STEEL**
ONE OF THE MOST COMMON MATERIALS IN THE WORLD, SECOND ONLY TO CONCRETE, ACCORDING TO TONNAGE, IS AN IRON-BASED ALLOY THAT CONTAINS CARBON IN A VARIABLE QUANTITY UP TO A MAXIMUM OF 2%, TO WHICH OTHER METALLIC AND NON-METALLIC ELEMENTS ARE ADDED IN A SPECIFIED QUANTITY TO CONFER SPECIAL PROPERTIES ACCORDING TO THE USES TO WHICH IT IS INTENDED. ONE OF THE MAIN CHARACTERISTICS OF STEEL IS ITS TOTAL RECYCLABILITY; IN FACT, 40% OF WORLD PRODUCTION OF STEEL IS BASED ON RECYCLED MATERIAL (IRON SCRAP).

BECAUSE IT'S GREEN!

PERCHÉ È GREEN!

Scelta di materie prime riciclabili come alluminio, acciaio e vetro. Gestione dei propri rifiuti particolari secondo la normativa nazionale (D.LGS. 152/2006 e SS.NN.II.).

Selection of recyclable raw materials like aluminum, steel and glass. Management of its special waste in accordance to the national legislation (D.LGS. 152/2006 e SS.NN.II.).





PAG. 20
MAIOR ONE



PAG. 24
MAIOR PLUS



PAG. 32
MAIOR VISION



PAG. 44
MAIOR 60 LINE



PAG. 48
MAIOR 60 VISION

PAG. 54
**GUIDA ALLA PROGETTAZIONE
MAKING A PROJECT**

PAG. 76
**LABORATORIO PROVE
LABORATORY TESTS**

WHICH MAIOR! QUALE MAIOR!

UNA AMPIA SCELTA
DI MODELLI:

> **MAIOR ONE**
IL VETRO SOTTO IL
PASSAMANO, IL MIGLIORE
COME ABBATTIMENTO
ACUSTICO;

> **MAIOR PLUS**
IL VETRO DISTANZIATO
DI 10 CM DAL PASSAMANO;
IL VETRO COME ELEMENTO
PRINCIPALE, CON PROFILO
CONTINUO ALLA BASE.

> **MAIOR VISION**
SOLO IL VETRO IN VISTA,
MAGGIORE TRASPARENZA;

> **MAIOR 60 LINE**
IL VETRO COME MAGGIORE
PROTAGONISTA, CON UN
PROFILO CONTINUO ALLA
BASE;

> **MAIOR 60 VISION**
IL VETRO COME
PROTAGONISTA QUASI
ASSOLUTO.

WE PROVIDE A WIDE
CHOICE OF MODELS:

> **MAIOR ONE**
THE GLASS UNDER THE
HANDRAIL, FOR THE BEST
NOISE REDUCTION;

> **MAIOR PLUS**
THE GLASS IS POSITIONED
10 CM FAR FROM THE
HANDRAIL; GLASS AS
PRINCIPAL ELEMENT, WITH
CONTINUOUS PROFILE AT
THE BASE.

> **MAIOR VISION**
ONLY THE GLASS IN VIEW,
FOR A GREATER
TRANSPARENCY;

> **MAIOR 60 LINE**
GLASS AS THE MAJOR
PLAYER, WITH A CONTINUOUS
PROFILE AT THE BASE;

> **MAIOR 60 VISION**
GLASS AS THE ALMOST
ABSOLUTE PROTAGONIST.



design Nino Faraone / Roberto Volpe

MAIOR ONE

**PROFILI COLORE ARGENTO
ALLUMINIO/NK1 VERNICIATO
CON POLVERI A BASE DI
RESINE POLIESTERE,
SPESSORE 60 MICRON.**

**PER RESISTENZA 200 Kg/m:
- POSIZIONE PIANTONE
OGNI 200 cmMAX;**

**PER RESISTENZA 300 Kg/m:
- POSIZIONE PIANTONE
OGNI 130 cm MAX;**

**VETRO STRATIFICATO
6/6/0,76 PVB/EVA NON
TEMPERATO.
NON È ADATTA PER LE
RINGHIERE IN PENDENZA.**

PROFILES IN ALUMINUM
SILVER COLOR / NK1 PAINTED
WITH POLYESTER RESIN-BA-
SED POWDERS, THICKNESS:
60 MICRON.

SUITABLE FOR A
RESISTANCE OF 200 Kg/m:
- POSTS POSITIONED EVERY
200 cm MAX;

SUITABLE FOR A
RESISTANCE OF 300 Kg/m:
- POSTS POSITIONED EVERY
130 cm MAX;

LAMINATED GLASS 6/6/0.76
PVB / EVA UNTEMPERED.
IT IS NOT SUITABLE FOR A
SLOPING RAILING.

IMPORTANTE!

ALTEZZA PIANTONE:
 › Misura di serie 102 cm
 › Misura su richiesta 112 cm
 (in lombardia è obbligatoria dal 3 piano)
 › Altre misure su richiesta.

IMPORTANT!

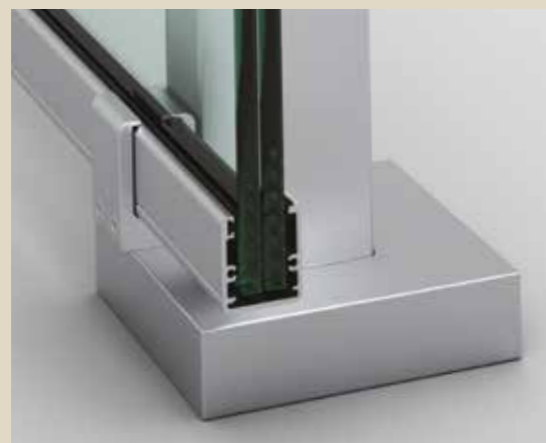
COLUMN HEIGHT:
 › Standard measure: 102 cm;
 › Measure on request: 112 cm
 (mandatory in Lombardy from the 3rd floor);
 › Other measures upon request.

MAIOR ONE

Vetro integrato nel passamano.
 Glass plate connected to the handrail.



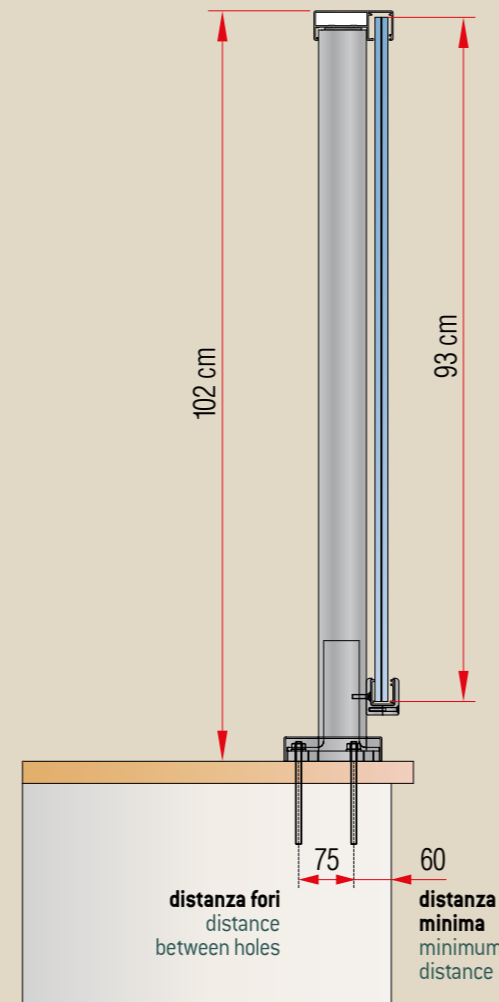
Profilo inferiore alloggiato nel supporto.
 Lower profile connected to the support.



A

MAIOR ONE con fissaggio a pavimento e vetro esterno, utilizzabile sia per uso esterno che interno.

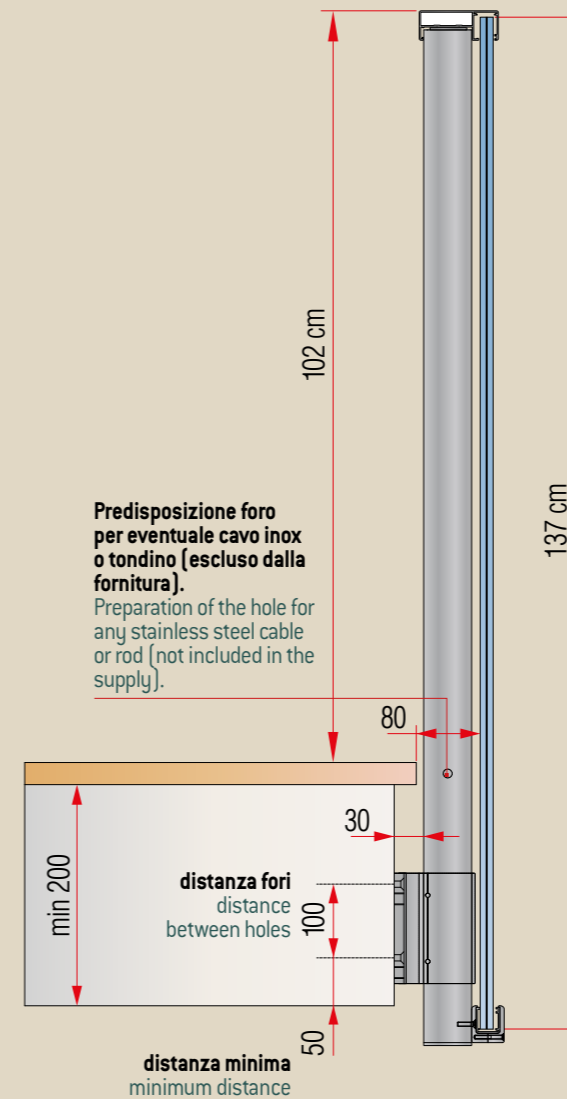
MAIOR ONE with ground fastening featuring external glass, can be used outdoor and indoor.



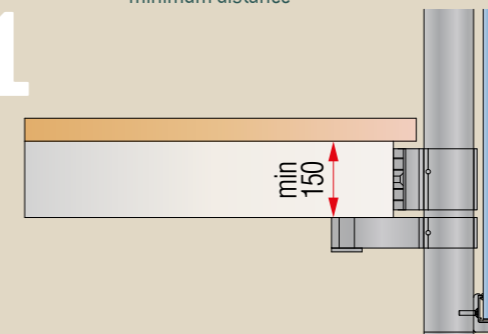
B

MAIOR ONE con fissaggio laterale e vetro esterno a tutta altezza, adatto per uso esterno.

MAIOR ONE with fascia mounting featuring full-height external glass, can be used outdoor.



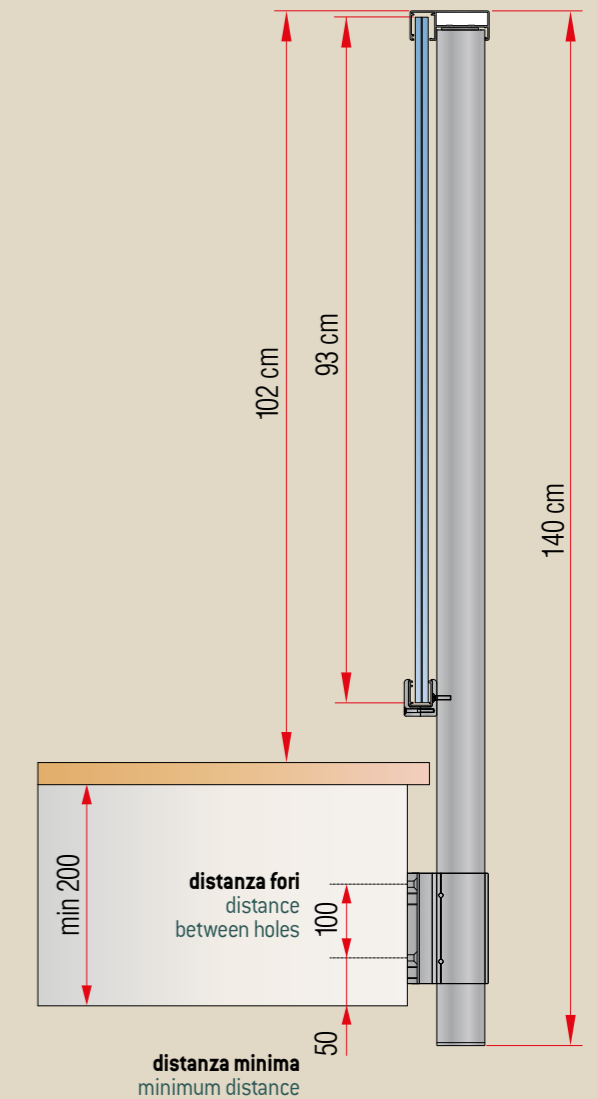
B1



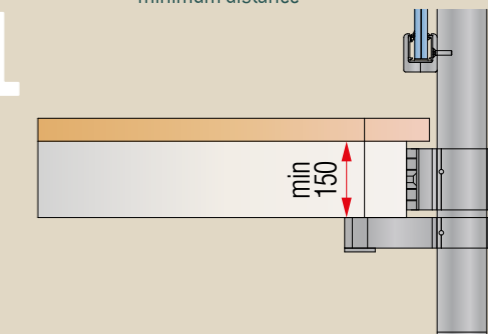
C

MAIOR ONE con fissaggio laterale e vetro interno, ideale per ballatoio in uso esterno e interno.

MAIOR ONE with fascia mounting featuring internal glass, ideal for indoor and outdoor elevated walkways.



C1





ALLUMINIO COLORE
RAL 3001 ROSSO SEGNALE;
PASSAMANO DA 50 mm.
VETRO COLORE FUMÉ,
6/6/0,76 PVB/EVA (VETRO
COLORATO OPTION);
ESEMPIO MONTAGGIO
FRONTE SOLAIO (LE VITI DI
FISSAGGIO ALLA MURATURA
SONO COPERTE);
VITI IN VISTA IN ACCIAIO
INOX;
SI POSSONO MONTARE I LED
NEL PROFILO INFERIORE
(CON I LED OCCORRE VETRO
EXTRA CHIARO).

ALUMINUM IN RAL 3001
SIGNAL RED; 50MM HAN-
DRAIL, 6/6/0.76 PVB/EVA
SMOKED GLASS (COLORED
GLASS IN OPTION);
FASCIA MOUNTING
(THE FIXING SCREWS TO THE
WALL ARE HIDDEN);
THE VISIBLE SCREWS ARE
MADE OF STAINLESS STEEL;
YOU CAN MOUNT THE LEDS
IN THE LOWER PROFILE
(WITH LEDS YOU NEED AN
EXTRA-CLEAR GLASS).



design Nino Faraone / Roberto Volpe

MAIOR PLUS

PROFILI IN ALLUMINIO
VERNICIATO CON POLVERI A
BASE DI RESINE POLIESTERE,
SPESSORE 60 MICRON.

PER RESISTENZA 200 Kg/m:
- POSIZIONE PIANTONE
OGNI 200 cm MAX

PER RESISTENZA 300 KG/M:
- POSIZIONE PIANTONE
OGNI 130 cm MAX;

VETRO STRATIFICATO
6/6/0,76 PVB/EVA NON
TEMPERATO.
**NON È ADATTA PER LE
RINGHIERE IN PENDENZA.**

IMPORTANTE:
IL COLORE DEL VETRO E DEI
PROFILI DI ALLUMINIO NON
SONO MAI UGUALI ALLE FOTO.
LA PERCEZIONE DEL COLORE
PUÒ CAMBIARE IN BASE AI
COLORI DELL'AMBIENTE ED
ALLA ILLUMINAZIONE.

PROFILES IN PAINTED
ALUMINUM WITH POLYESTER
RESIN-BASED POWDERS,
THICKNESS: 60 MICRON.

SUITABLE FOR A
RESISTANCE OF 200 Kg/m:
- POSTS POSITIONED EVERY
200 cm MAX;

SUITABLE FOR A
RESISTANCE OF 300 Kg/m:
- POSTS POSITIONED EVERY
130 cm MAX;

LAMINATED GLASS 6/6/0.76
PVB / EVA UNTEMPERED.
**IT IS NOT SUITABLE FOR A
SLOPING RAILING.**

IMPORTANT:
THE COLORS OF THE GLASS
AND OF THE ALUMINUM
PROFILES ARE NEVER EQUAL
TO THE PHOTOS. THE PERCEP-
TION OF COLOR CAN CHANGE
ACCORDING TO THE COLORS OF
THE ENVIRONMENT AND OF
THE LIGHTING.

ALLUMINIO COLORE BLU GENZIANA RAL 5010. VETRO EXTRA CHIARO ILLUMINATO CON DOPPIO LED, 6/6/0,76 (1,52) PVB/EVA (VETRO COLORATO OPTION). ESEMPIO MONTAGGIO FRONTE SOLAIO, (LE VITI DI FISSAGGIO ALLA MURATURA SONO COPERTE). VITI IN VISTA SONO IN ACCIAIO INOX.

ALUMINUM IN RAL 5010 GENTIAN BLUE; EXTRA-CLEAR GLASS ILLUMINATED BY DOUBLE LED, 6/6/0.76 (1.52) PVB/EVA GLASS (COLORED GLASS IN OPTION); EXAMPLE OF FASCIA MOUNTING (THE FIXING SCREWS TO THE WALL ARE HIDDEN); THE VISIBLE SCREWS ARE MADE OF STAINLESS STEEL.



SOLUZIONE CON BASE FISSATA SOPRA AL PAVIMENTO, (LE VITI DI FISSAGGIO SUL PAVIMENTO SONO NASCOSTE DA UN COPERCHIO IN ALLUMINIO STESSO COLORE).

EXAMPLE WITH BASE FIXED ON THE FLOOR, (THE FIXING SCREWS ON THE FLOOR ARE CONCEALED BY AN ALUMINUM COVER OF THE SAME COLOR).

ALLUMINIO COLORE RAL 1023 GIALLO TRAFFICO; PASSAMANO DA 50 mm. VETRO TRASPARENTE, 6/6/0,76 PVB/EVA (VETRO COLORATO OPTION); ESEMPIO MONTAGGIO FRONTE SOLAIO (LE VITI DI FISSAGGIO ALLA MURATURA SONO COPERTE); VITI IN VISTA IN ACCIAIO INOX; SI POSSONO MONTARE I LED NEL PROFILO INFERIORE (CON I LED OCCORRE VETRO EXTRA CHIARO).

ALUMINUM IN RAL 1023 TRAFFIC YELLOW; 50MM HANDRAIL, UNCOLORED 6/6/0.76 PVB/EVA GLASS (COLORED GLASS IN OPTION); EXAMPLE OF FASCIA MOUNTING (THE FIXING SCREWS TO THE WALL ARE HIDDEN); THE VISIBLE SCREWS ARE MADE OF STAINLESS STEEL; YOU CAN MOUNT THE LEDS IN THE LOWER PROFILE (WITH LEDS YOU NEED AN EXTRA-CLEAR GLASS).



ALLUMINIO
COLORE BIANCO RAL 9010.
BALAUSTRATA MAIOR PLUS CON
PASSAMANO Ø 50 mm.
VETRO 6/6/0,76 (VETRO
FUMÈ OPTION).

ALUMINUM IN WHITE,
RAL 9010. MAIOR PLUS
BALUSTRATE WITH Ø 50MM
HANDRAIL. 6/6/0.76 GLASS
(SMOKED-GLASS IN OPTION).

IMPORTANTE!**ALTEZZA PIANTONE:**

- › Misura di serie 102 cm
- › Misura su richiesta 112 cm (in lombardia è obbligatoria dal 3 piano)
- › Altre misure su richiesta.

IMPORTANT!**COLUMN HEIGHT:**

- › Standard measure: 102 cm;
- › Measure on request: 112 cm (mandatory in Lombardy from the 3rd floor);
- › Other measures upon request.

MAIOR PLUS

Passamano indipendente.
Independent Handrail.



ALTERNATIVA.
Passamano Ø 50.
ALTERNATIVE.
Ø 50 mm handrail.



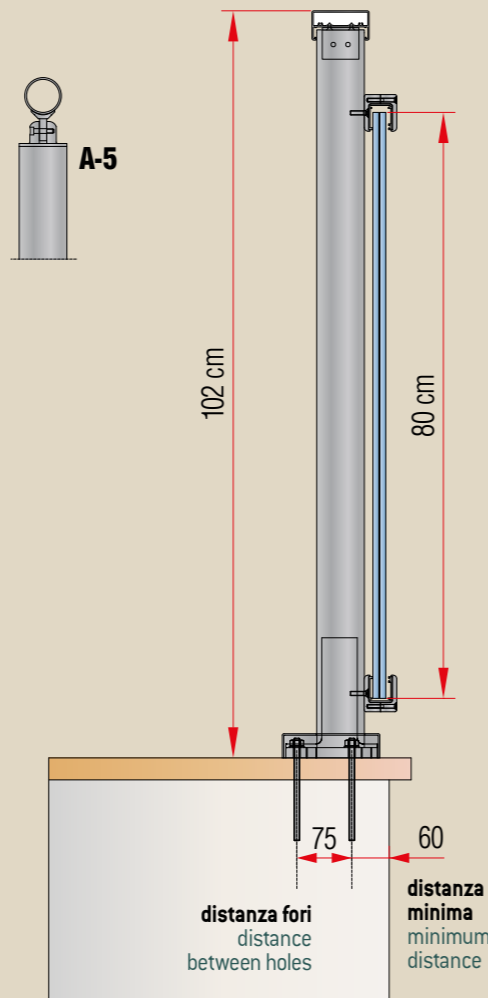
Profilo inferiore alloggiato nel supporto.
Lower profile connected to the support.



A

MAIOR PLUS con fissaggio a pavimento e vetro esterno, utilizzabile sia per uso esterno che interno.

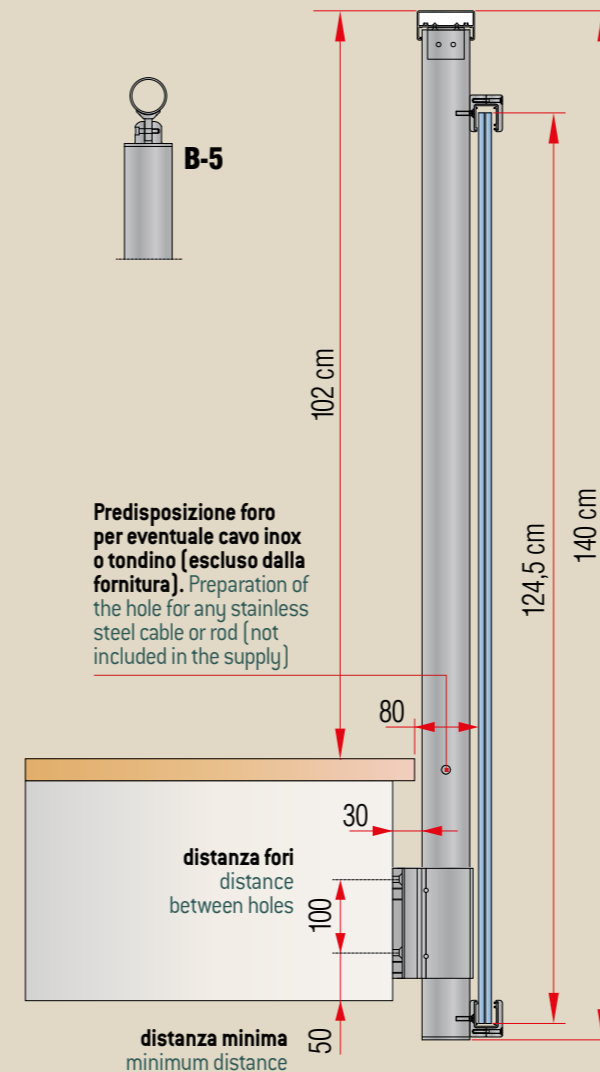
MAIOR PLUS with ground fastening featuring external glass, can be used outdoor and indoor.



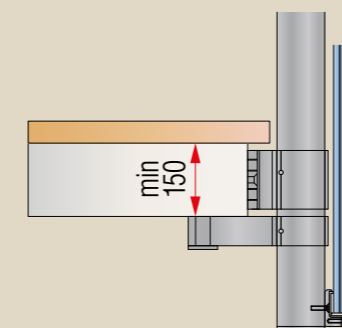
B

MAIOR PLUS con fissaggio laterale e vetro esterno a tutta altezza, adatto per uso esterno.

MAIOR PLUS with fascia mounting featuring full-height external glass, can be used outdoor.



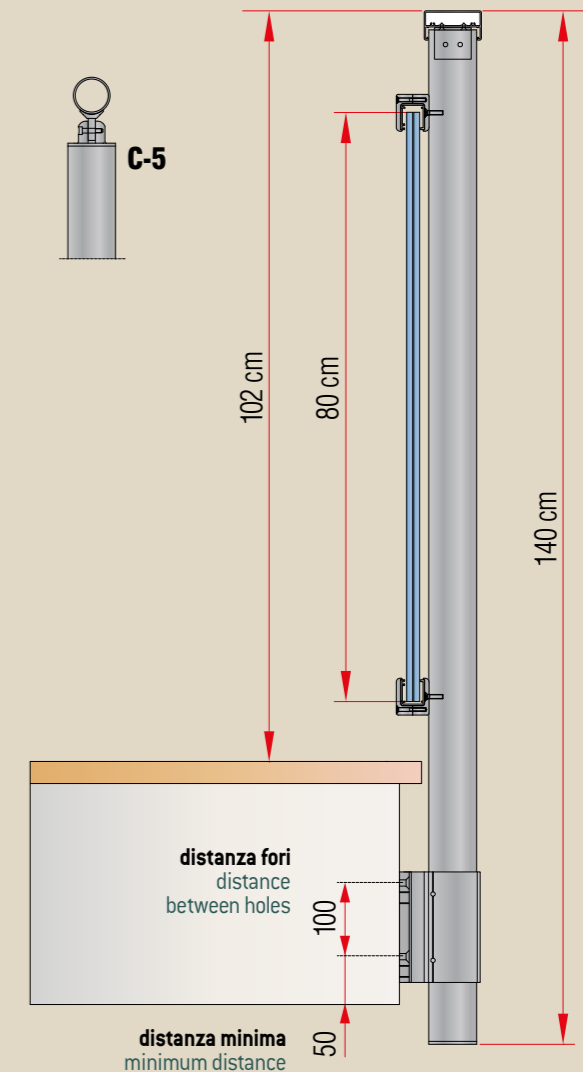
B1



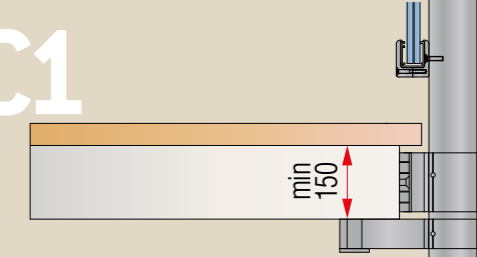
C

MAIOR PLUS con fissaggio laterale e vetro interno, ideale per ballatoio in uso esterno e interno.

MAIOR PLUS with fascia mounting featuring internal glass, ideal for indoor and outdoor elevated walkways.



C1





design Nino Faraone / Roberto Volpe

MAIOR VISION

PROFILI COLORE ARGENTO ALLUMINIO/NK1 VERNICIATO CON POLVERI A BASE DI RESINE POLIESTERE, SPESSORE 60 MICRON.

PER RESISTENZA DI 200 Kg/m:
- POSIZIONE PIANTONE OGNI 200 cm MAX;

PER RESISTENZA DI 300 Kg/m:
- POSIZIONE PIANTONE OGNI 130 cm MAX;

VETRO STRATIFICATO 8/8/0,76 (1,52) PVB / EVA, NON TEMPERATO. PASSAMANO ROTONDO DIAMETRO 50 mm, ADATTO SIA PER RINGHIERE IN PENDENZA CHE BALAUSTRATE IN PIANO.

IMPORTANTE:
IL COLORE DEL VETRO E DEI PROFILI DI ALLUMINIO NON SONO MAI UGUALI ALLE FOTO. LA PERCEZIONE DEL COLORE PUÒ CAMBIARE IN BASE AI COLORI DELL'AMBIENTE ED ALLA ILLUMINAZIONE.

PROFILES IN ALUMINUM SILVER COLOR / NK1 PAINTED WITH POLYESTER RESIN-BASED POWDERS, THICKNESS: 60 MICRON.

SUITABLE FOR A RESISTANCE OF 200 Kg/m:
- POSTS POSITIONED EVERY 200 cm MAX;

SUITABLE FOR A RESISTANCE OF 300 Kg/m:
- POSTS POSITIONED EVERY 130 cm MAX;

LAMINATED GLASS 8/8/0.76 (1.52) PVB / EVA, UNTEMPERED. ROUND HANDRAIL 50 mm DIAMETER, SUITABLE FOR BOTH SLOPING RAILINGS AND PLAIN BALUSTRADES.

IMPORTANT:
THE COLORS OF THE GLASS AND OF THE ALUMINUM PROFILES ARE NEVER EQUAL TO THE PHOTOS. THE PERCEPTION OF COLOR CAN CHANGE ACCORDING TO THE COLORS OF THE ENVIRONMENT AND OF THE LIGHTING.



**ESEMPIO MAIOR VISION
MONTATO COME BALAUSTR
SOPRA AL PAVIMENTO,
COLORE ARGENTO
ALLUMINIO/NK1.
EXAMPLE OF MAIOR VISION
GROUND FASTENED,
COLOR: ALUMINUM
SILVER / NK1.**



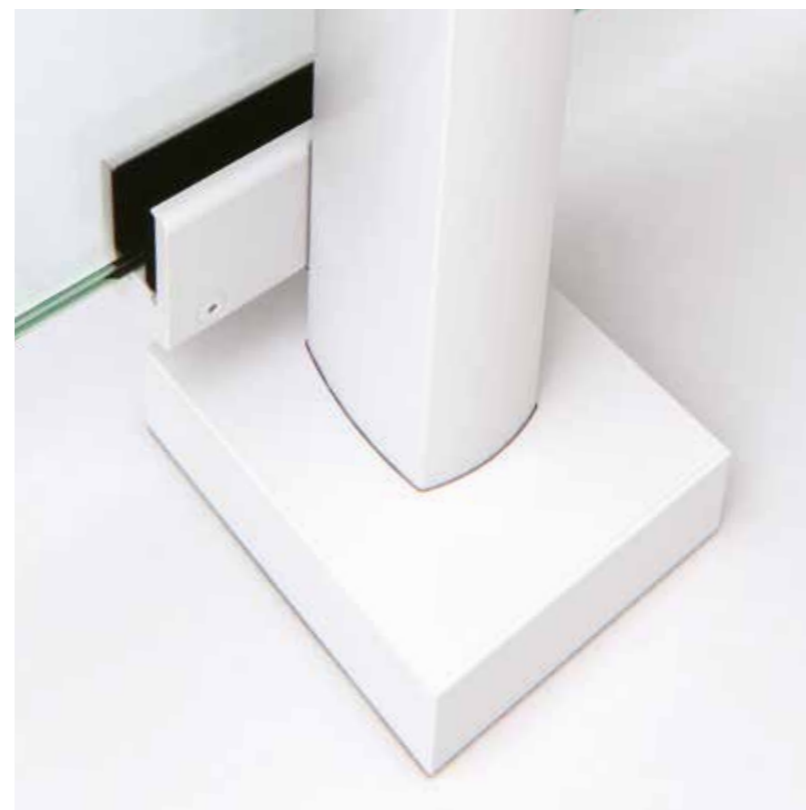
ALLUMINIO COLORE RAL 6027 - VERDE CHIARO; VETRO COLORE FUMÉ, 8/8/076 (1,52) PVB/ EVA (VETRO COLORATO OPTION); MONTAGGIO FRONTE SOLAIO (VITI DI FISSAGGIO ALLA MURATURA SONO COPERTE); VITI DI FISSAGGIO IN ACCIAIO INOX.

ALUMINUM IN RAL 6027 LIGHT GREEN; 8/8/0.76 (1.52) PVB/EVA SMOKED GLASS (COLORED GLASS IN OPTION); FASCIA MOUNTING (THE FIXING SCREWS TO THE WALL ARE HIDDEN); THE VISIBLE SCREWS ARE MADE OF STAINLESS STEEL.



ALLUMINIO COLORE BLU GENZIANA RAL 5010. VETRO COLORE FUMÉ, 8/8/0,76 (1,52) PVB/EVA (VETRO COLORATO OPTION). ESEMPIO MONTAGGIO FRONTE SOLAIO, (LE VITI DI FISSAGGIO ALLA MURATURA SONO COPERTE). VITI IN VISTA SONO IN ACCIAIO INOX.

ALUMINUM IN RAL 5010 GENZIAN BLU; 8/8/0.76 (1.52) PVB/EVA SMOKED GLASS (COLORED GLASS IN OPTION); EXEMPLE OF FASCIA MOUNTING (THE FIXING SCREWS TO THE WALL ARE HIDDEN); THE VISIBLE SCREWS ARE MADE OF STAINLESS STEEL.



COLORE BIANCO PURO RAL 9010. SOLUZIONE CON BASE FISSATA SOPRA AL PAVIMENTO, (LE VITI DI FISSAGGIO SUL PAVIMENTO SONO NASCOSTE DA UN COPERCHIO IN ALLUMINIO STESSO COLORE).

COLOR: PURE WHITE RAL 9010. EXAMPLE WITH BASE FIXED ON THE FLOOR, (THE FIXING SCREWS ON THE FLOOR ARE CONCEALED BY AN ALUMINUM COVER OF THE SAME COLOR).

ALLUMINIO COLORE
ANTRACITE RAL 7016.
VETRO 6/6/076 (1,52)
PVB / EVA (VETRO COLORATO
OPTION).
ESEMPIO MONTAGGIO SOPRA
PAVIMENTO.
VITI IN VISTA SONO IN
ACCIAIO INOX.

ALUMINUM IN RAL 7016
ANTHRACITE, 6/6/0.76 1.52)
PVB/EVA GLASS (COLORED
GLASS IN OPTION);
GROUND FASTENING (THE
FIXING SCREWS TO THE WALL
ARE HIDDEN);
THE VISIBLE SCREWS ARE
MADE OF STAINLESS STEEL.

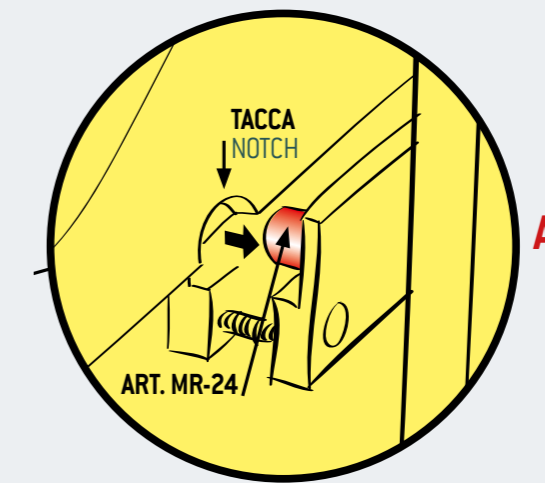


**ESEMPIO MAIOR VISION
MONTATO SOPRA PAVIMENTO/
GRADINO, COLORE ARGENTO
ALLUMINIO/NK1.
ALLUMINIO ANODIZZATO SIMIL
INOX CON FINITURA SATINATA,
VETRO 8+8+0,76 PVB / EVA.**

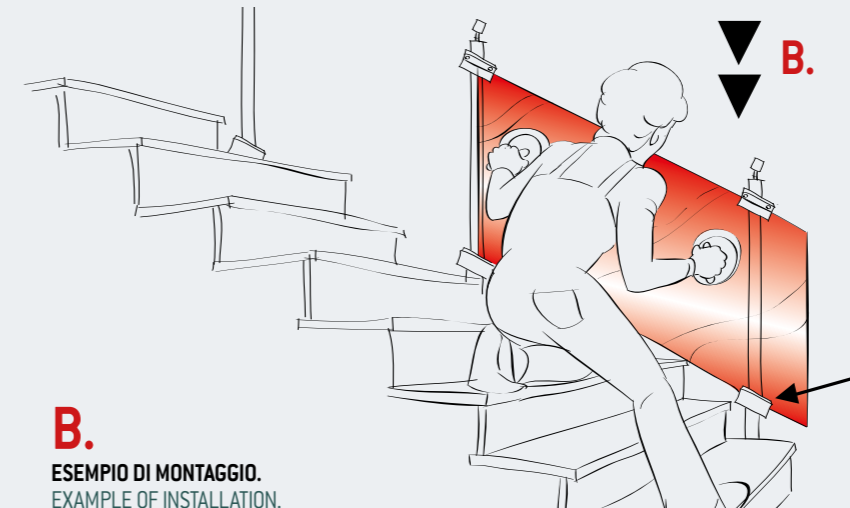
**EXAMPLE OF MAIOR VISION
GROUND/STEP MOUNTED,
COLORE ARGENTO
ALLUMINIO/NK1.
ANODIZED ALUMINUM WITH
SIMILAR TO STAINLESS
STEEL BRUSHED FINISHING:
TEMPERED GLASS 8+8+0.76
PVB/EVA.**



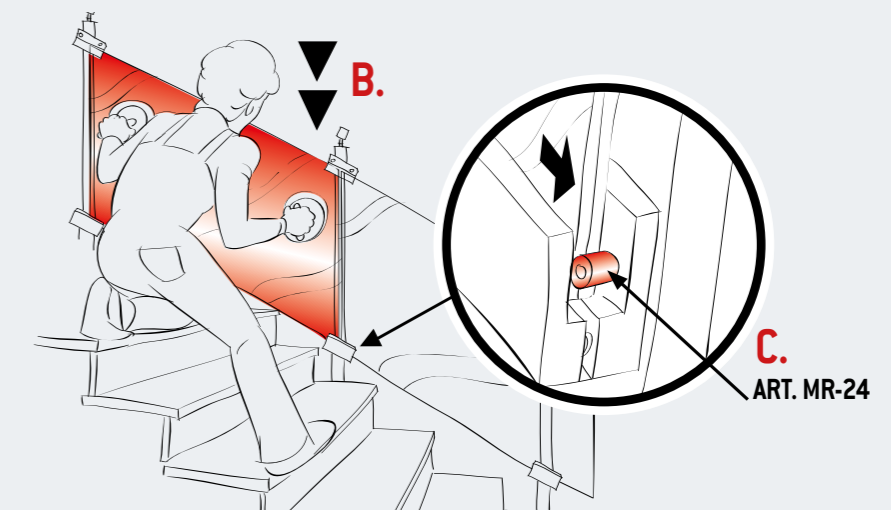
SCHEMA DI MONTAGGIO MAIOR VISION IN PENDENZA / A PAGINA 75 MOUNTING SCHEME OF INCLINED MAIOR VISION / PAGE 75



A.
**FARE TACCA SUL PRIMO
VETRO CON SPINETTA
ANTISCIVOLO.
MAKE A NOTCH ON THE GLASS
WITH AN ANTI-SLIP STUD.**



B.
**ESEMPIO DI MONTAGGIO.
EXAMPLE OF INSTALLATION.**



C.
**SPINETTA ANTISCIVOLO
SENZA TACCA SU VETRO
ART. MR-24.
ANTI-SLIP STUD WITHOUT
NOTCH ON THE GLASS,
ART. MR-24.**

IMPORTANTE!

ALTEZZA PIANTONE:
› Misura di serie 102 cm
› Misura su richiesta 112 cm (in lombardia è obbligatoria dal 3 piano)
› Altre misure su richiesta.

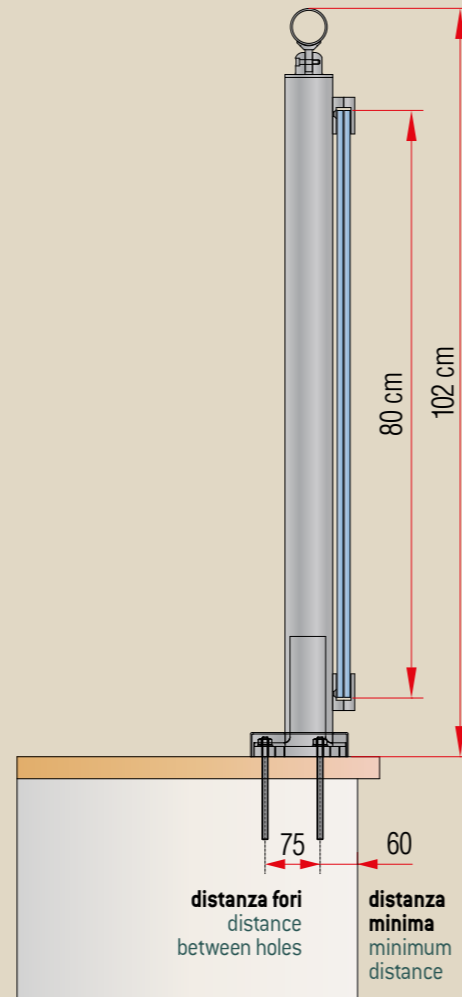
IMPORTANT!

COLUMN HEIGHT:
› Standard measure: 102 cm;
› Measure on request: 112 cm (mandatory in Lombardy from the 3rd floor);
› Other measures upon request.

A

MAIOR VISION con fissaggio a pavimento con vetro esterno, utilizzabile sia per uso esterno che interno.

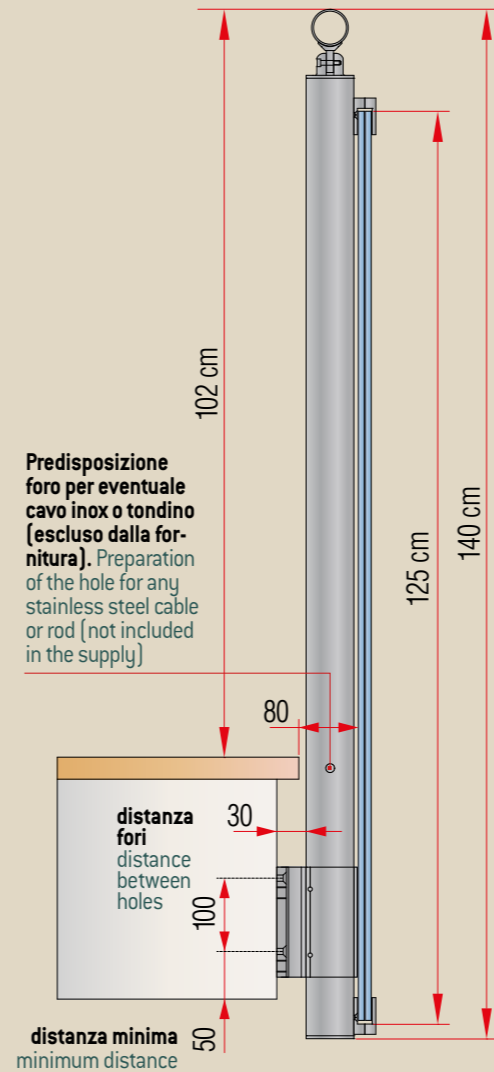
MAIOR VISION, with ground fastening featuring external glass, can be used outdoor and indoor.



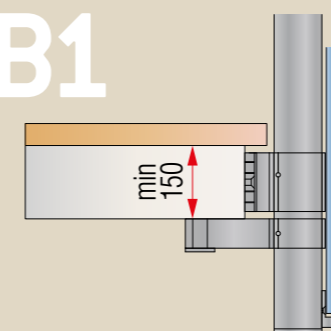
B

MAIOR VISION con fissaggio laterale con vetro esterno a tutta altezza, adatto per uso esterno.

MAIOR VISION with fascia mounting featuring full-height external glass, can be used outdoor.



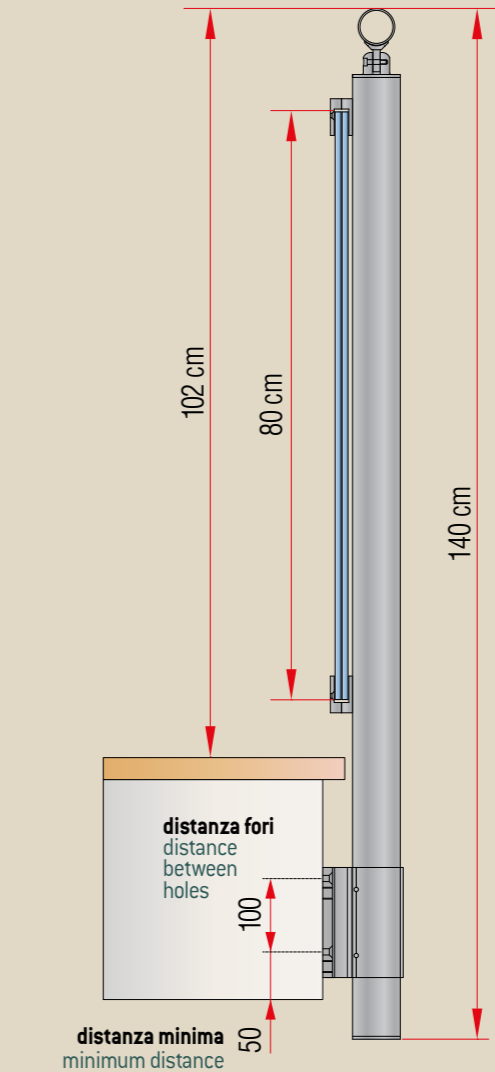
B1



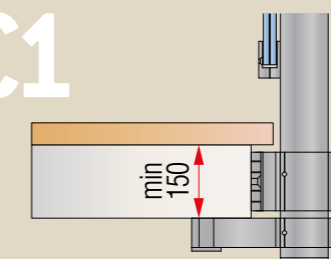
C

MAIOR VISION con fissaggio laterale con vetro interno, ideale per ballatoio in uso esterno e interno.

MAIOR VISION with fascia mounting featuring internal glass, ideal for indoor and outdoor elevated walkways.



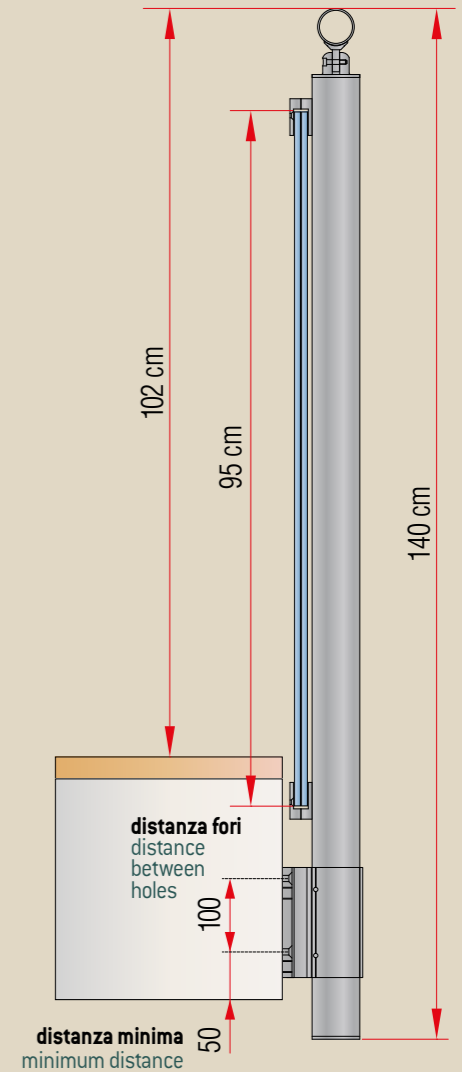
C1



D

MAIOR VISION con fissaggio laterale con vetro interno ideale per garantire una maggiore sicurezza per i bambini nella soluzione su scalinata. Si usa per interno ed esterno.

MAIOR VISION with fascia mounting featuring internal glass, ideal to ensure a relevant safety for children when mounted on a stair. Can be used indoor and outdoor.



MAIOR VISION



Passamano Ø 50.
Ø 50mm handrail.



Soluzione D.
Solution D.

max 18 cm
(di serie / standard)

ALLUMINIO COLORE RAL 5010 BLU GENZIANA; VETRO TEMPERATO 8/8/0,76 (1,52) PVB/EVA TRASPARENTE; ESEMPIO MONTAGGIO FRONTE SOLAIO (LE VITI DI FISSAGGIO ALLA MURATURA SONO COPERTE). VITI IN VISTA IN ACCIAIO INOX; SI PUÒ MONTARE I LED NEL PROFILO INFERIORE. (CON I LED OCCORRE VETRO EXTRA CHIARO).

ALUMINUM IN RAL 5010 GENTIAN BLU; 8/8/0.76 (1.52) PVB/EVA TRANSPARENT TEMPERED GLASS; EXAMPLE OF FASCIA MOUNTING (THE FIXING SCREWS TO THE WALL ARE HIDDEN); THE VISIBLE SCREWS ARE MADE OF STAINLESS STEEL; YOU CAN MOUNT THE LEDS IN THE LOWER PROFILE (WITH LEDS YOU NEED AN EXTRA-CLEAR GLASS).



design Nino Faraone / Roberto Volpe

MAIOR⁶⁰ LINE

PROFILI IN ALLUMINIO VERNICIATO CON POLVERI A BASE DI RESINE POLIESTERE, SPESSORE 60 MICRON.

PROFILES IN PAINTED ALUMINUM WITH POLYESTER RESIN-BASED POWDERS, THICKNESS: 60 MICRON.

PER RESISTENZA 200 Kg/m:
- CON MONTAGGIO FRONTE SOLAIO, OPPURE SOPRA AL PAVIMENTO, POSIZIONE DEI PIANTONI OGNI 150 cm MAX.
- NON È POSSIBILE PER LA RESISTENZA 300 Kg/m.
- VETRO TEMPERATO STRATIFICATO 8/8/076 (1,52) PVB/EVA.

SUITABLE FOR A RESISTANCE OF 200 Kg/m:
- FASCIA OR GROUND MOUNTING, POSTS POSITION EVERY 150 cm MAX.
- NOT SUITABLE FOR A RESISTANCE OF 300 Kg/m.
- TEMPERED LAMINATED GLASS 8/8/0.76 (1.52) PVB/EVA.

IMPORTANTE:
IL COLORE DEL VETRO E DEI PROFILI DI ALLUMINIO NON SONO MAI UGUALI ALLE FOTO. LA PERCEZIONE DEL COLORE PUÒ CAMBIARE IN BASE AI COLORI DELL'AMBIENTE ED ALLA ILLUMINAZIONE.

IMPORTANT:
THE COLORS OF THE GLASS AND OF THE ALUMINUM PROFILES ARE NEVER EQUAL TO THE PHOTOS. THE PERCEPTION OF COLOR CAN CHANGE ACCORDING TO THE COLORS OF THE ENVIRONMENT AND OF THE LIGHTING.

MAIOR 60 LINE

IMPORTANTE!

ALTEZZA:
 › Misura di serie 102 cm
 › Misura su richiesta 112 cm
 (in lombardia è obbligatoria dal 3 piano)
 › Altre misure su richiesta.
 › Occorre vetro temperato 8+8+0,76;
 › Classe 200 Kg/m.

IMPORTANT!

HEIGHT:
 › Standard measure: 102 cm;
 › Measure on request: 112 cm
 (mandatory in Lombardy from the 3rd floor);
 › Other measures upon request.
 › Tempered glass 8+8+0.76 is needed;
 › 200 Kg/m class.

Supporto superiore per il fissaggio del vetro.
 Upper support to fix the glass.



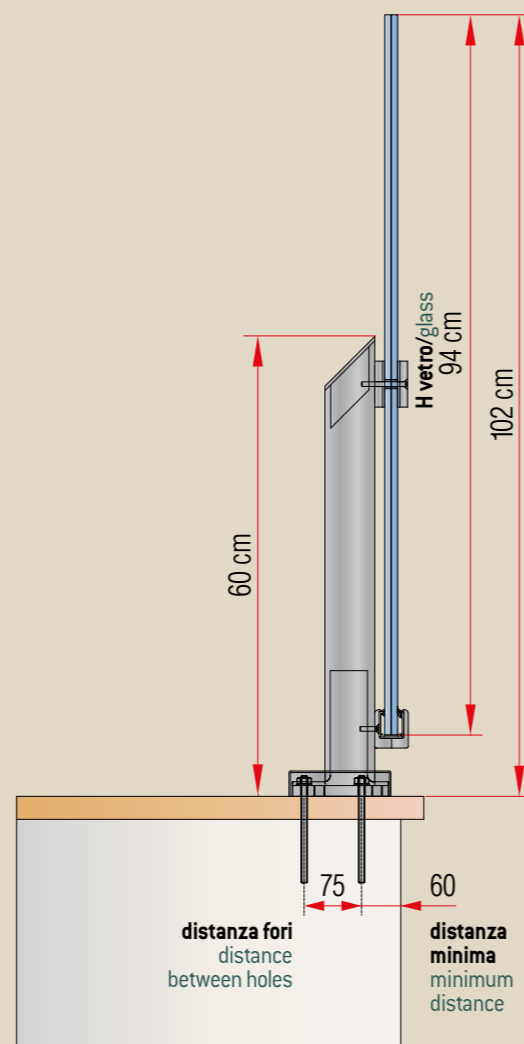
Supporto inferiore continuo per il fissaggio del vetro.
 Lower continuous support to fix the glass.



A

MAIOR 60 LINE con fissaggio a pavimento e vetro esterno, utilizzabile sia per uso esterno che interno.

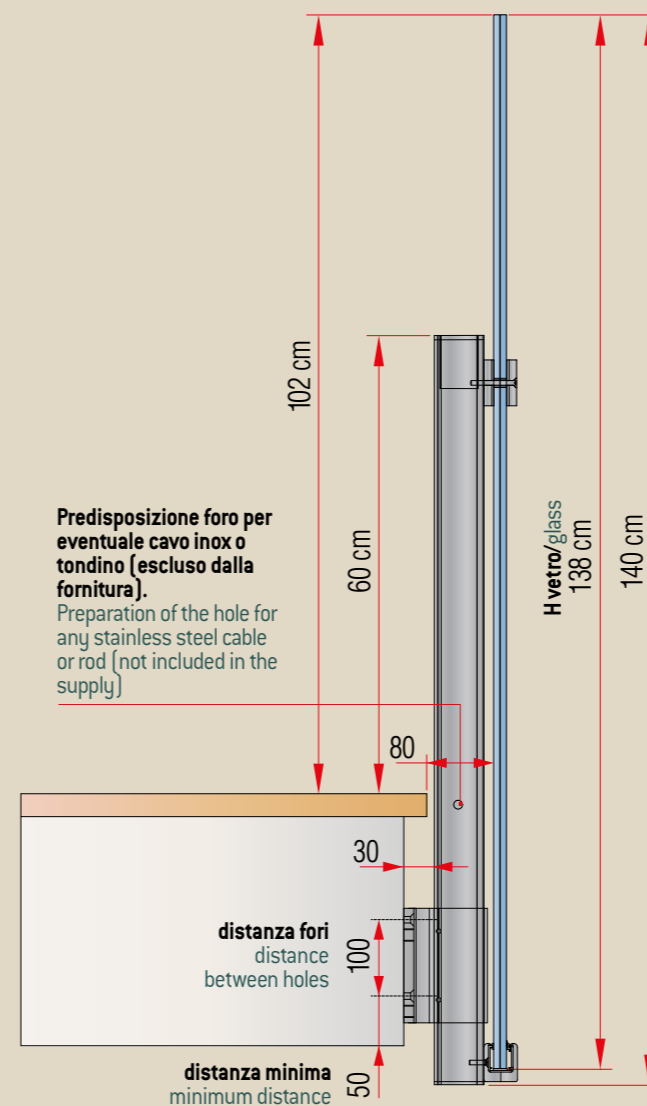
MAIOR 60 LINE with ground fastening featuring external glass, can be used outdoor and indoor.



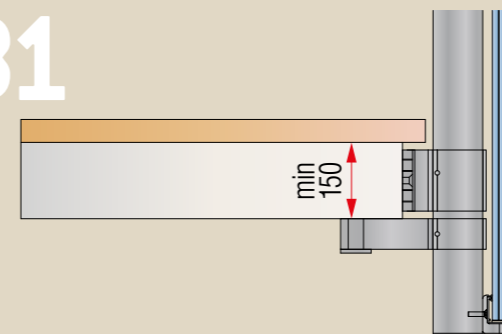
B

MAIOR 60 LINE con fissaggio laterale e vetro esterno a tutta altezza, adatto per uso esterno.

MAIOR 60 LINE with fascia mounting featuring full-height external glass, can be used outdoor.



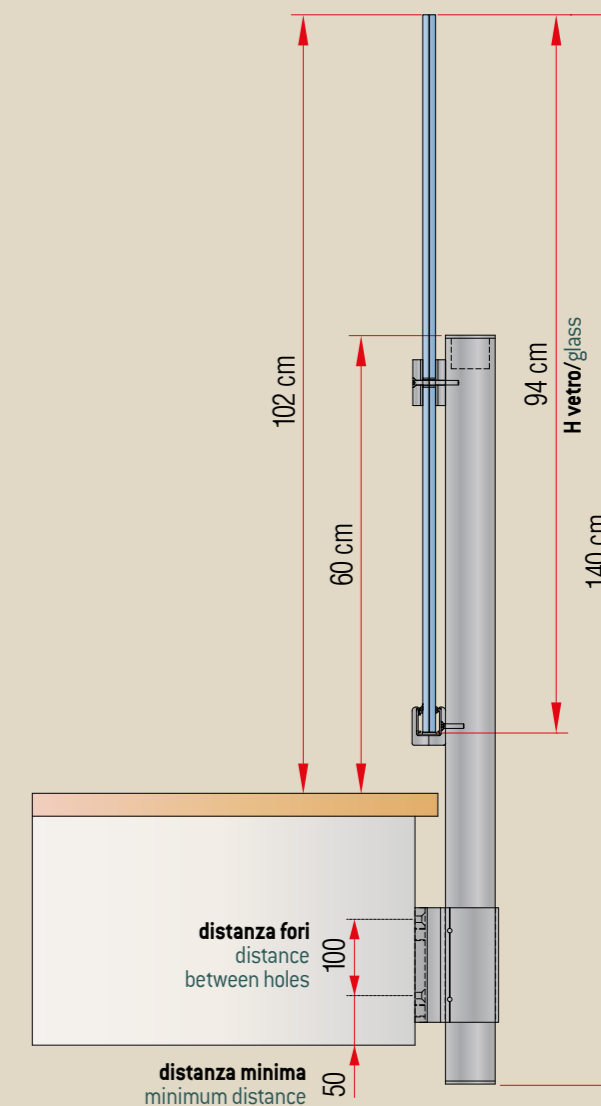
B1



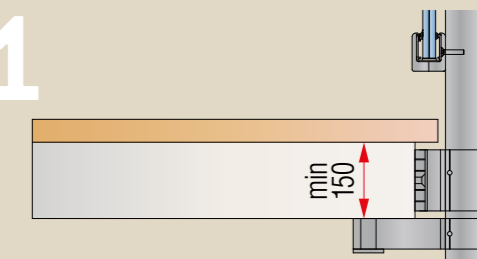
C

MAIOR 60 LINE con fissaggio laterale e vetro interno, ideale per ballatoio in uso esterno ed interno.

MAIOR 60 LINE with fascia mounting featuring internal glass, ideal for indoor and outdoor elevated walkways.



C1





**ALLUMINIO COLORE
NKR2 GRIGIO TITANIO;
VETRO TEMPERATO 8/8/0,76
(1,52) PVB/EVA
TRASPARENTE;
ESEMPIO MONTAGGIO SOPRA
AL GRADINO;
VITI IN VISTA IN ACCIAIO INOX.**

**COLOR: ALUMINUM
TITANIUM GREY NKR2;
8/8/0.76 (1.52) PVB/EVA
TRANSPARENT TEMPERED
GLASS; EXEMPLE OF
INSTALLATION ON A STAIR;
THE VISIBLE SCREWS ARE
MADE OF STAINLESS STEEL.**



design Nino Faraone / Roberto Volpe

MAIOR⁶⁰ VISION

**PROFILI IN ALLUMINIO
VERNICIATO CON POLVERI A
BASE DI RESINE POLIESTERE,
SPESSORE 60 MICRON.**

**PER RESISTENZA 200 Kg/m:
- PER MONTAGGIO FRONTE
SOLAIO OPPURE SOPRA AL
PAVIMENTO, POSIZIONE DEI
PIANTONI OGNI 150 cm MAX.
- NON È POSSIBILE PER LA
RESISTENZA DI 300 Kg/m.
- VETRO TEMPERATO
STRATIFICATO 8/8/0,76
(1,52) PVB/EVA.**

IMPORTANTE:

IL COLORE DEL VETRO E DEI
PROFILI DI ALLUMINIO NON
SONO MAI UGUALI ALLE FOTO.
LA PERCEZIONE DEL COLORE
PUÒ CAMBIARE IN BASE AI
COLORI DELL'AMBIENTE ED
ALLA ILLUMINAZIONE.

**PROFILES IN PAINTED
ALUMINUM WITH POLYESTER
RESIN-BASED POWDERS,
THICKNESS: 60 MICRON.**

**SUITABLE FOR A
RESISTANCE OF 200 Kg/m:
- FASCIA OR GROUND
MOUNTING, POSTS
POSITIONED
EVERY 150 cm MAX.
- NOT SUITABLE FOR A
RESISTANCE OF 300 Kg/m.
- TEMPERED LAMINATED
GLASS 8/8/0.76 (1.52)
PVB / EVA.**

IMPORTANT:

THE COLORS OF THE GLASS
AND OF THE ALUMINUM
PROFILES ARE NEVER EQUAL
TO THE PHOTOS. THE PERCEP-
TION OF COLOR CAN CHANGE
ACCORDING TO THE COLORS OF
THE ENVIRONMENT AND OF
THE LIGHTING.

IMPORTANTE!

ALTEZZA:
 › Misura di serie 102 cm
 › Misura su richiesta 112 cm (in lombardia è obbligatoria dal 3 piano)
 › Altre misure su richiesta.
 › Occorre vetro temperato 8+8+0,76;
 › Classe 200 Kg/m.

IMPORTANT!

HEIGHT:
 › Standard measure: 102 cm;
 › Measure on request: 112 cm (mandatory in Lombardy from the 3rd floor);
 › Other measures upon request.
 › Tempered glass 8+8+0.76 is needed;
 › 200 Kg/m class.

MAIOR 60 VISION

Supporto per fissaggio vetro nella parte superiore.
 Support to fix the glass in the upper part.



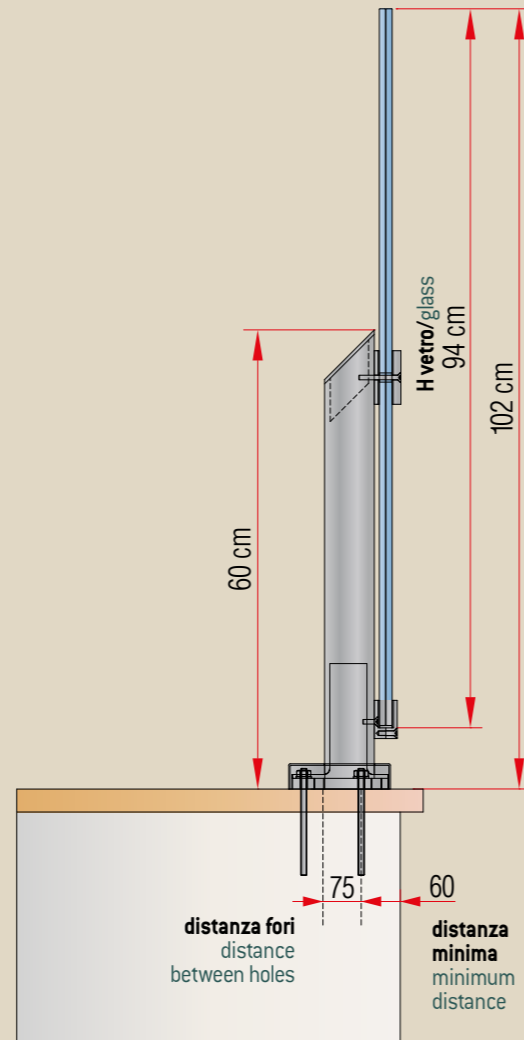
Supporto per fissaggio vetro nella parte inferiore.
 Support to fix the glass in the lower part.



A

MAIOR 60 VISION con fissaggio a pavimento e vetro esterno, utilizzabile sia per uso esterno che interno.

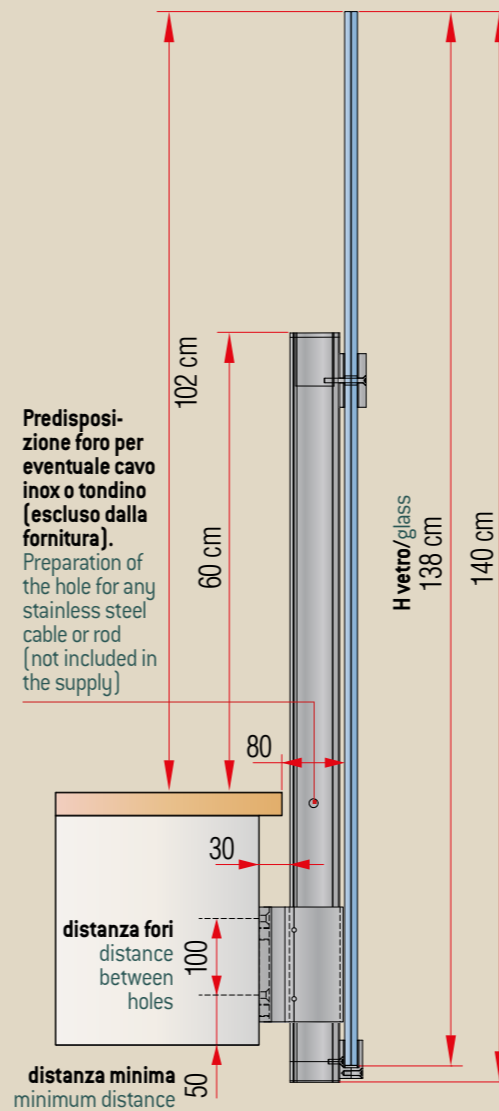
MAIOR 60 VISION with ground fastening featuring external glass, can be used outdoor and indoor.



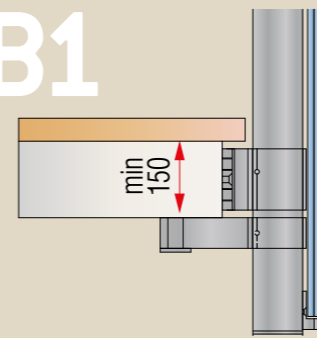
B

MAIOR 60 VISION con fissaggio laterale e vetro esterno a tutta altezza, adatto per uso esterno.

MAIOR 60 VISION with fascia mounting featuring full-height external glass, can be used outdoor.



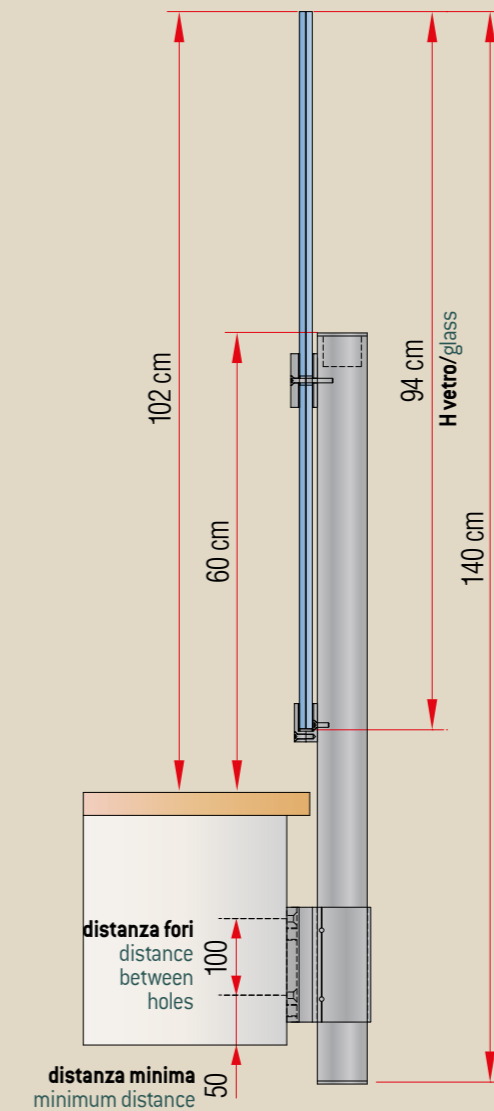
B1



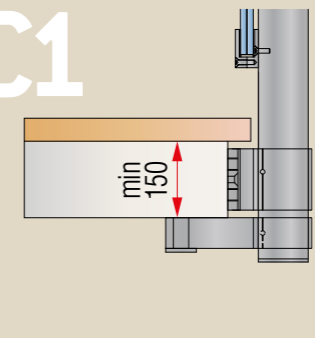
C

MAIOR 60 VISION con fissaggio laterale e vetro interno, ideale per ballatoio in uso esterno ed interno.

MAIOR 60 VISION with fascia mounting featuring internal glass, ideal for indoor and outdoor elevated walkways.



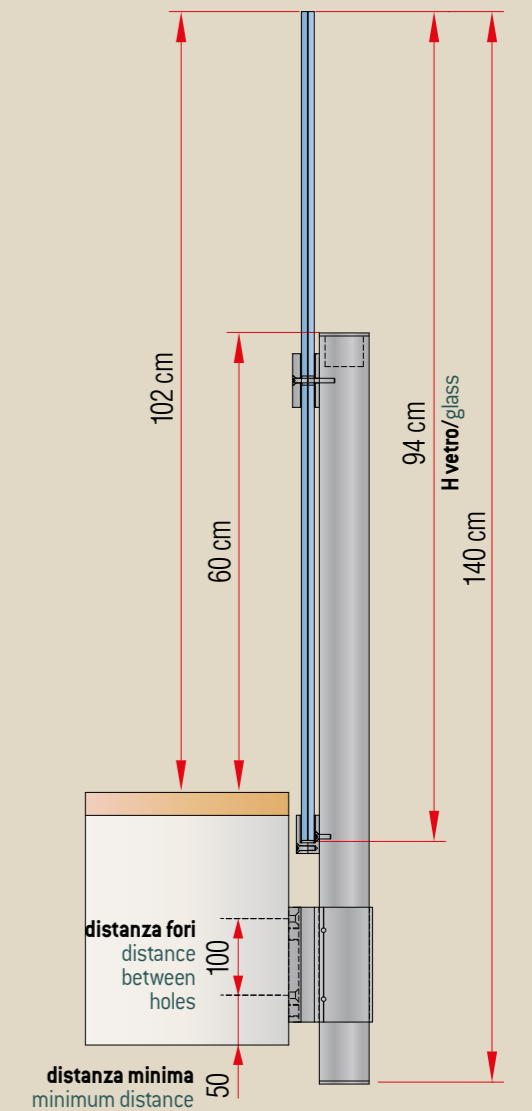
C1



D

MAIOR VISION con fissaggio laterale con vetro interno ideale per garantire una maggiore sicurezza per i bambini nella soluzione su scalinata. Si usa per interno ed esterno.

MAIOR VISION with fascia mounting featuring internal glass, ideal to ensure a relevant safety for children when mounted on a stair. Can be used indoor and outdoor.





UNA FOTO CON MAIOR 60
VISION, COLORE GRIGIO TITANIO
NKR2, CON IL PASSAMANO
T04 MONTATO SOPRA A
PROTEZIONE DEI VETRI:
È QUASI INVISIBILE.

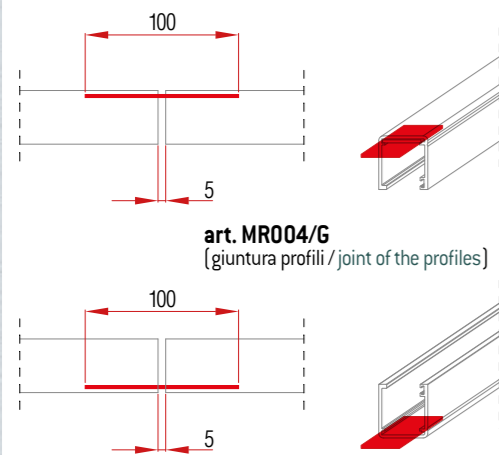
PICTURE OF MAIOR 60 VISION,
COLOR: TITANIUM GREY
NKR2 WITH HANDRAIL T04
MOUNTED ON AS TO PROTECT
THE GLASS: IT'S ALMOST
INVISIBLE.

IMPORTANTE! - IMPORTANT!

**DILATAZIONE TERMICA
THERMAL EXPANSION**

**CORRETTA APPLICAZIONE
DEI PIATTI DI COLLEGA-
MENTO PER CONTROL-
LARE LA DILATAZIONE
TERMICA DEI PROFILI IN
ALLUMINIO.
NB. DA ESEGUIRE ALLA
LETTERA PER TEMPERA-
TURE OLTRE I 20°C.**

**PROPER APPLICATION OF
THE CONNECTION PLATES
TO CONTROL THE THER-
MAL EXPANSION OF THE
ALUMINUM PROFILES.
PLEASE NOTE:
TO BE MADE TO THE LET-
TER FOR TEMPERATURES
OVER 20° C.**



DESIGN GUIDE

**GUIDA ALLA
PROGETTAZIONE**

ATTENZIONE:

- Gli attestati di prova rilasciati dalla FARAONE sono stati eseguiti in laboratorio con il fissaggio su base in cemento, con le viti indicate nel listino ufficiale e pertanto, gli attestati, non sono validi se il fissaggio viene eseguito con viti differenti, di sezioni inferiori e su basi non idonee.

WARNING:

- Test certificates issued by Faraone were performed in the laboratory with the installation on concrete base and with the screws indicated in the official list. Therefore, the certificates are invalid if the installation is executed with different screws, in lower sections and on non-suitable bases.

**IL
FISSAGGIO
A MURO
CONVIENE.
THE FIXING
TO THE WALL
IS REALLY
WORTH IT.**

**RISPARMI DA 100 A 180
EURO PER OGNI
PIANTONE IN MENO (vedi
pag. 54).
SAVINGS FROM 100 TO 180
EUROS FOR EACH LESS POST.
[see page 54].**

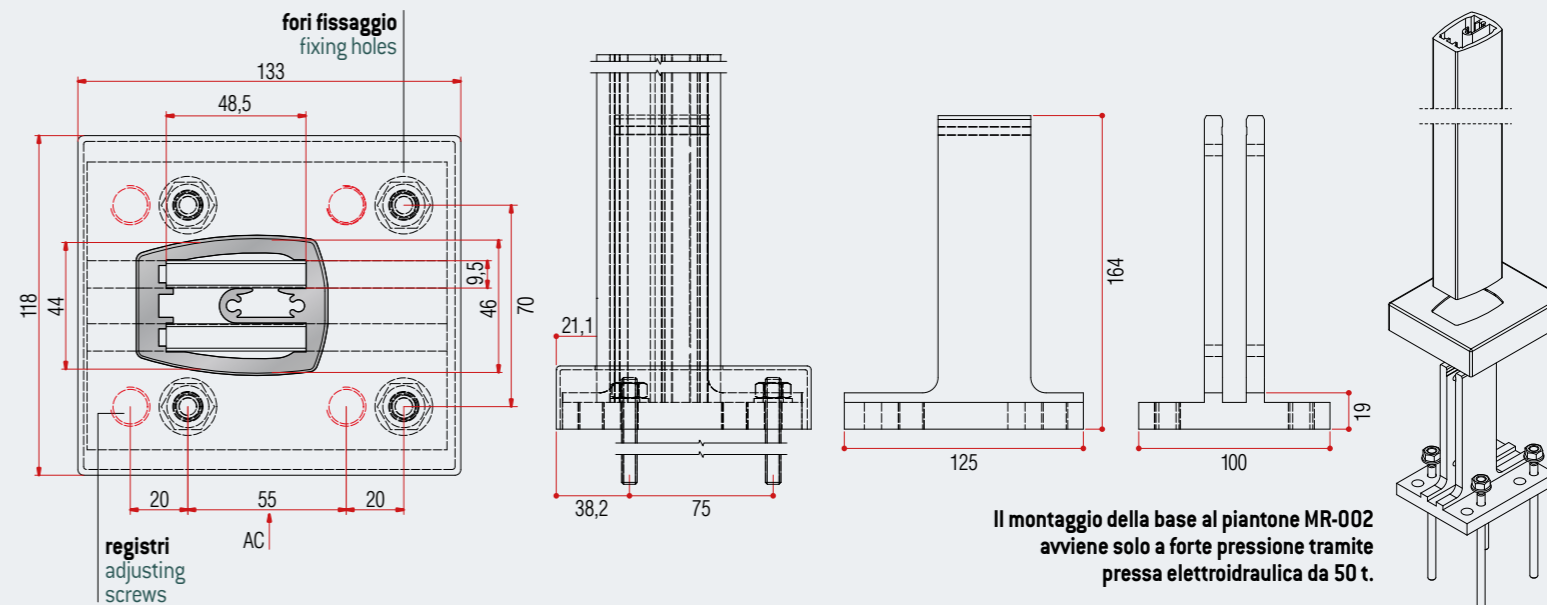
**BASE A TERRA
GROUND-FASTENING**

**Una base solida come
fondamenta.
Realizzata con un unico
profilo estruso e
coprivate colore come il
piantone.**

A base as solid as founda-
tion. Made with a single
extruded profile; the screw
are hidden by a plate of the
same color of the posts.

1:2

1:4



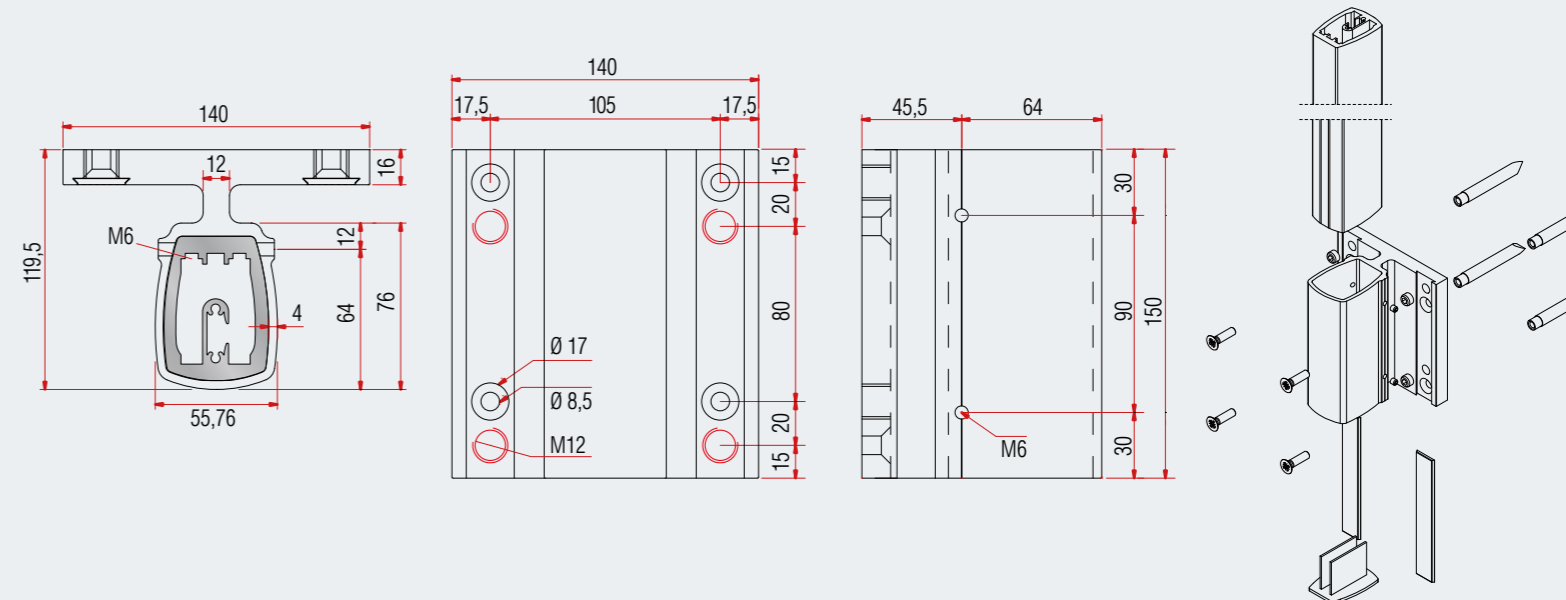
**FISSAGGIO LATERALE
FASCIA MOUNTING**

**Una base solida come
fondamenta.
Realizzata con un unico
profilo estruso e colore
come il piantone.**

A base as solid as founda-
tion. Made with a single
extruded profile; the screw
are hidden by a plate of the
same color of the posts.

1:2

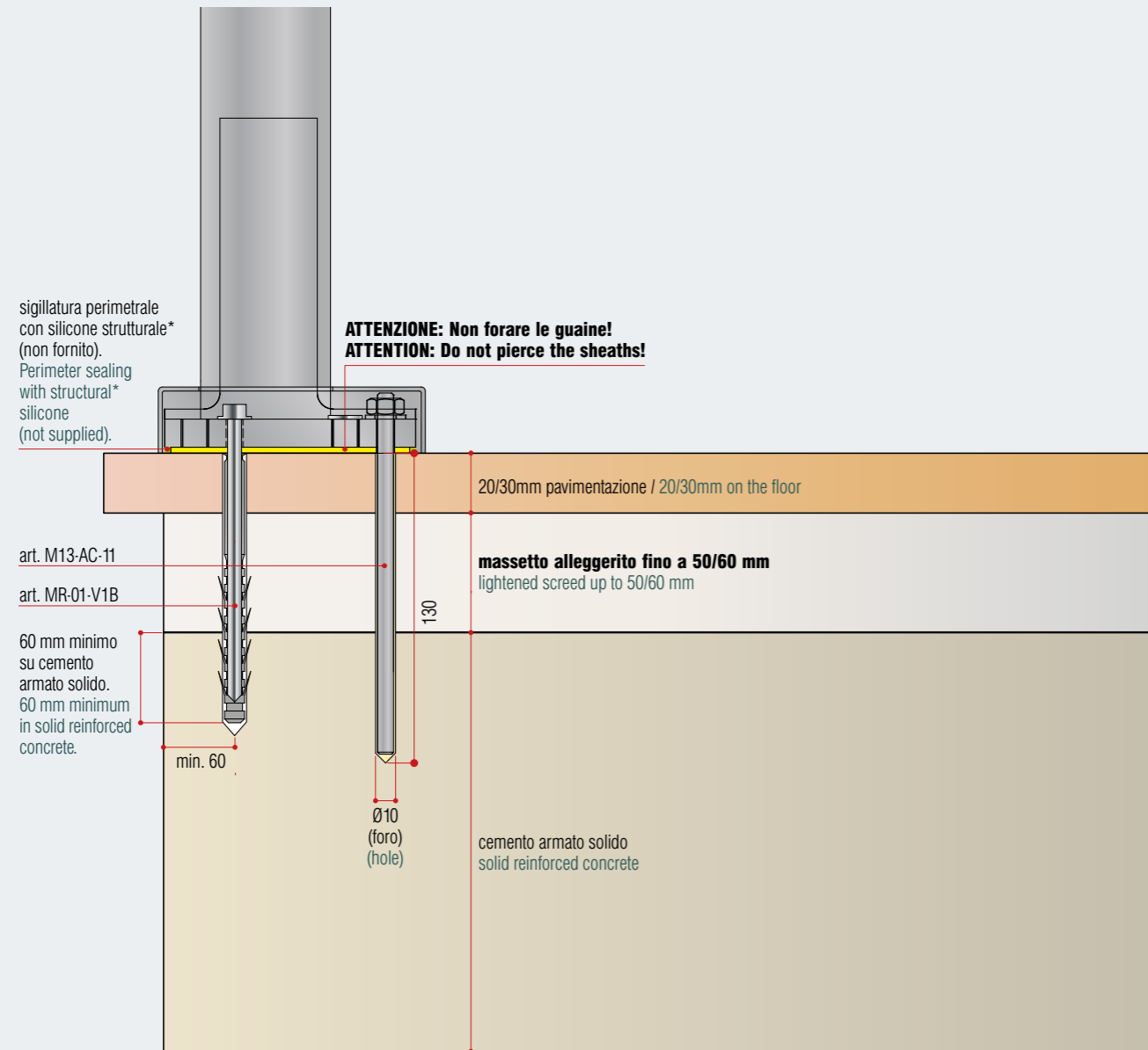
1:4



ESEMPIO FISSAGGIO A PAVIMENTO CON MASSETTO ALLEGGERITO FINO A 60 mm

GROUND FASTENING EXAMPLE WITH LIGHTENED SCREED UP TO 60 mm

1:2



ATTENZIONE!

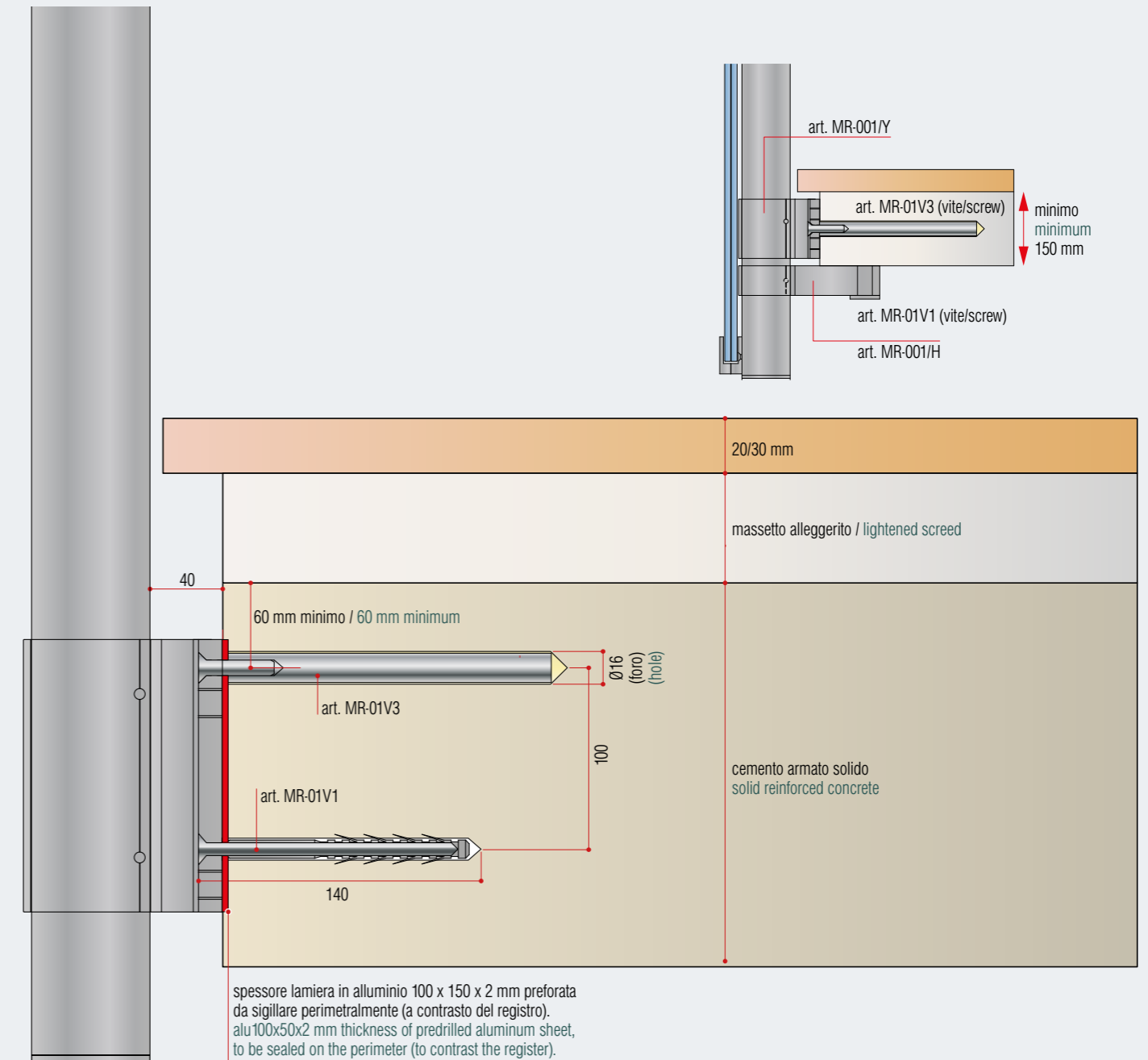
Non forare Guaine

ATTENTION!

Do not pierce the sheaths

ESEMPIO FISSAGGIO LATERALE FASCIA MOUNTING EXAMPLE

1:2



ATTENZIONE!

Nessun rischio di forare la guaina

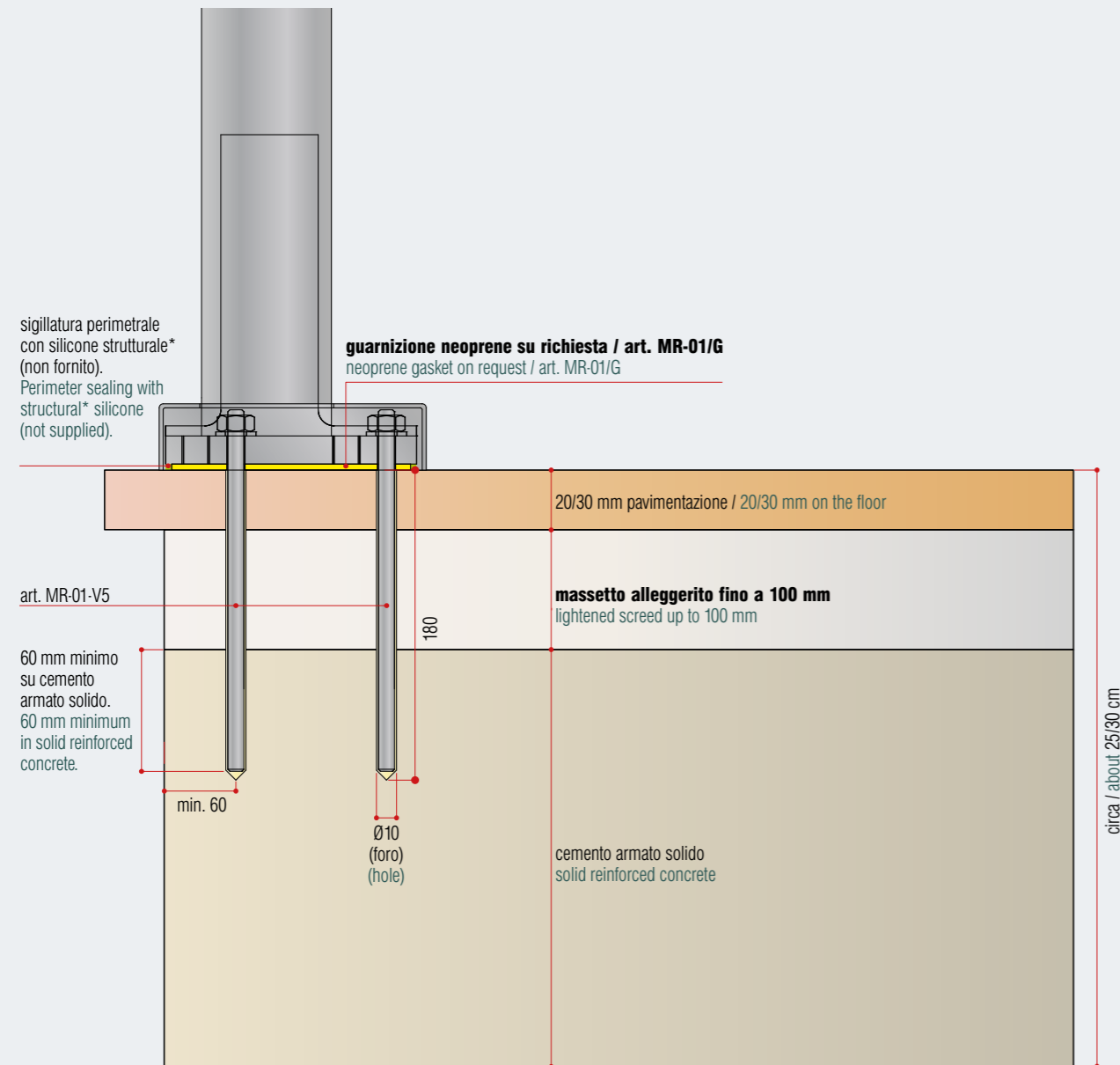
ATTENTION!

No risk of puncturing the sheath

ESEMPIO FISSAGGIO A PAVIMENTO CON MASSETTO ALLEGGERITO DA 50 mm A 100 mm

GROUND FASTENING EXAMPLE WITH LIGHTENED SCREED FROM 50 TO 100 mm

1:2



ATTENZIONE!

Nessun rischio di forare la guaina

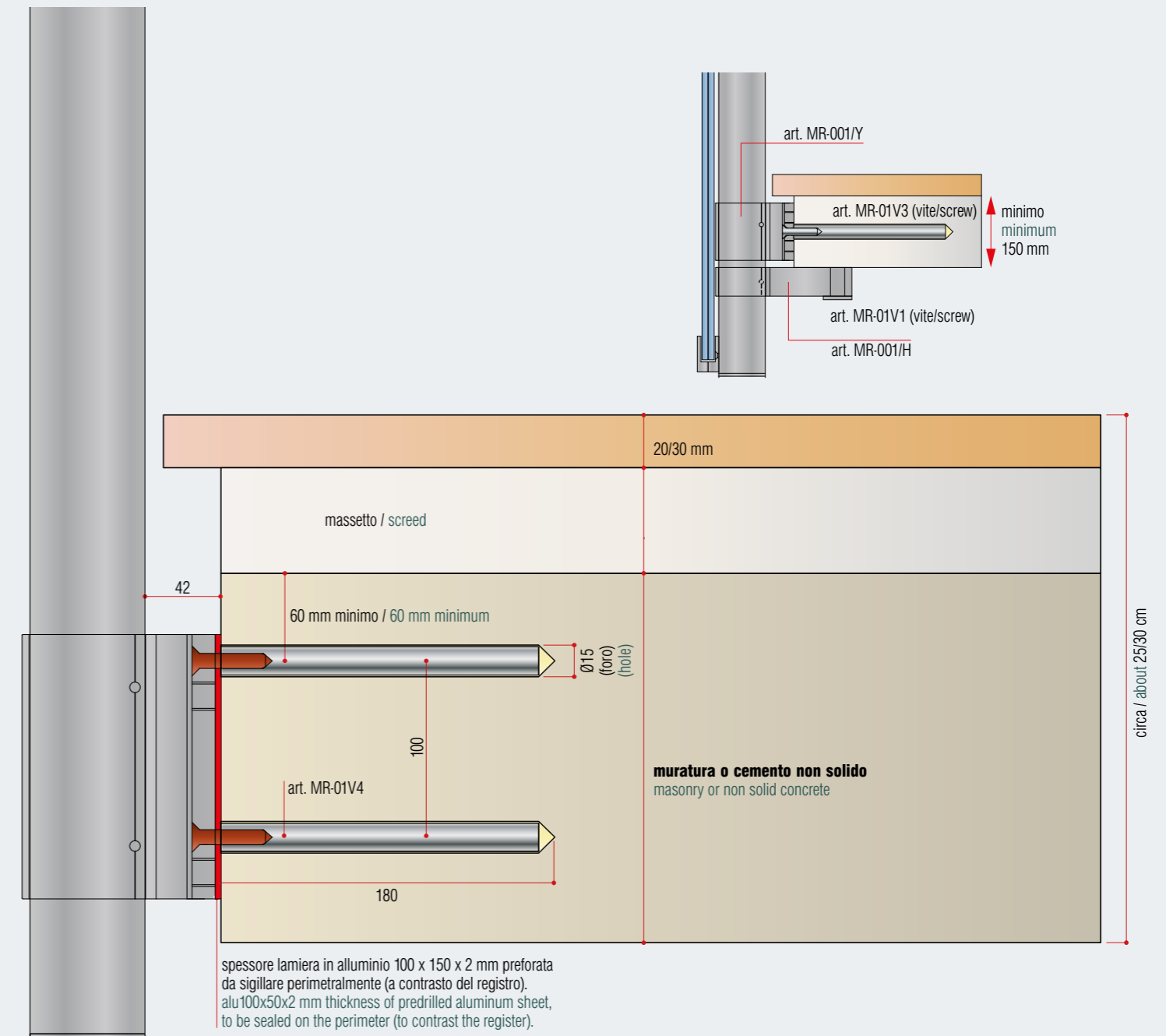
ATTENTION!

No risk of puncturing the sheath

ESEMPIO FISSAGGIO LATERALE MURATURA O CEMENTO NON SOLIDO

FASCIA MOUNTING EXAMPLE ON MASONRY OR NON-SOLID CONCRETE

1:2



ATTENZIONE!

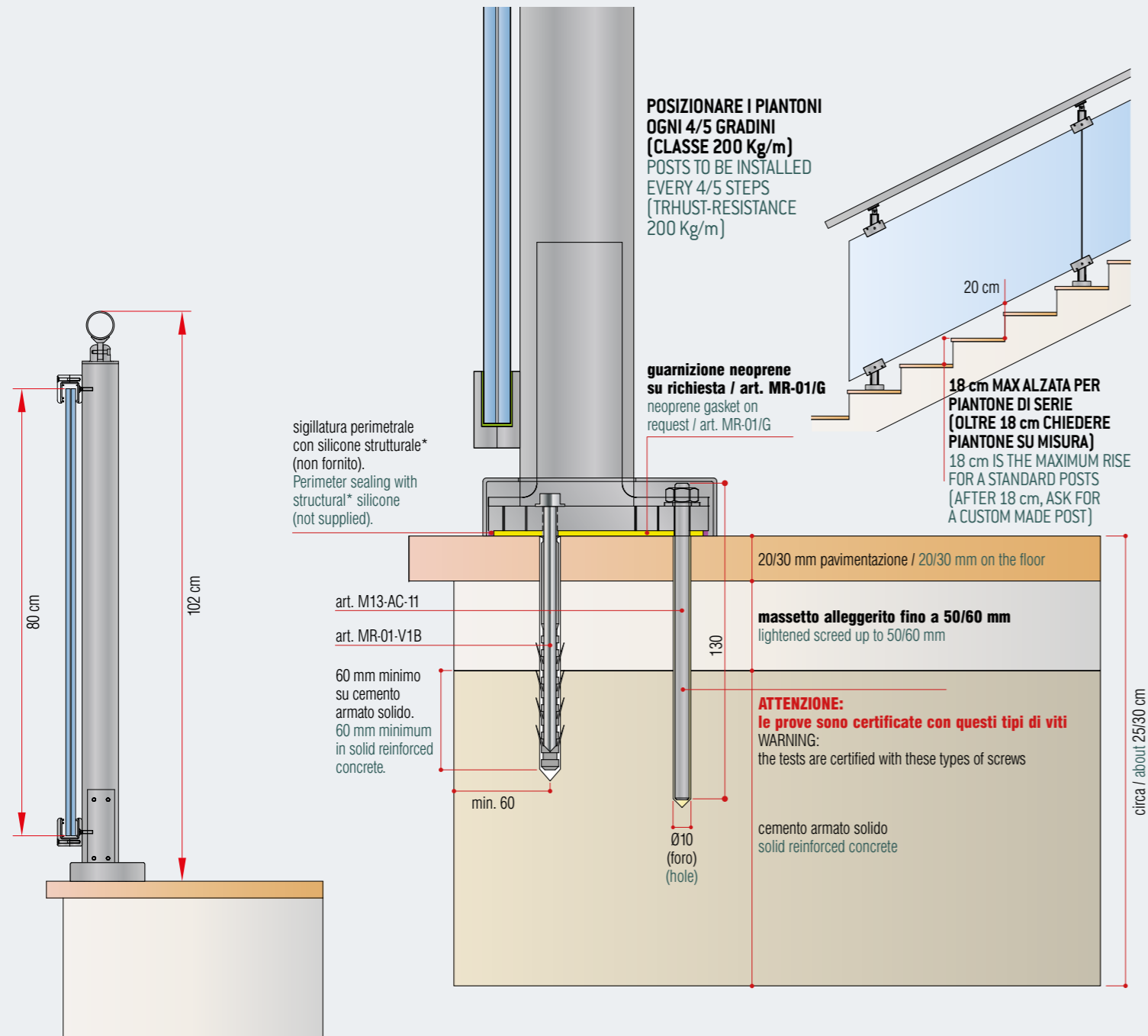
Nessun rischio di forare la guaina

ATTENTION!

No risk of puncturing the sheath

ESEMPIO DI FISSAGGIO A PAVIMENTO O SU GRADINO GROUND OR STEP FASTENING EXAMPLE

1:2



ATTENZIONE!

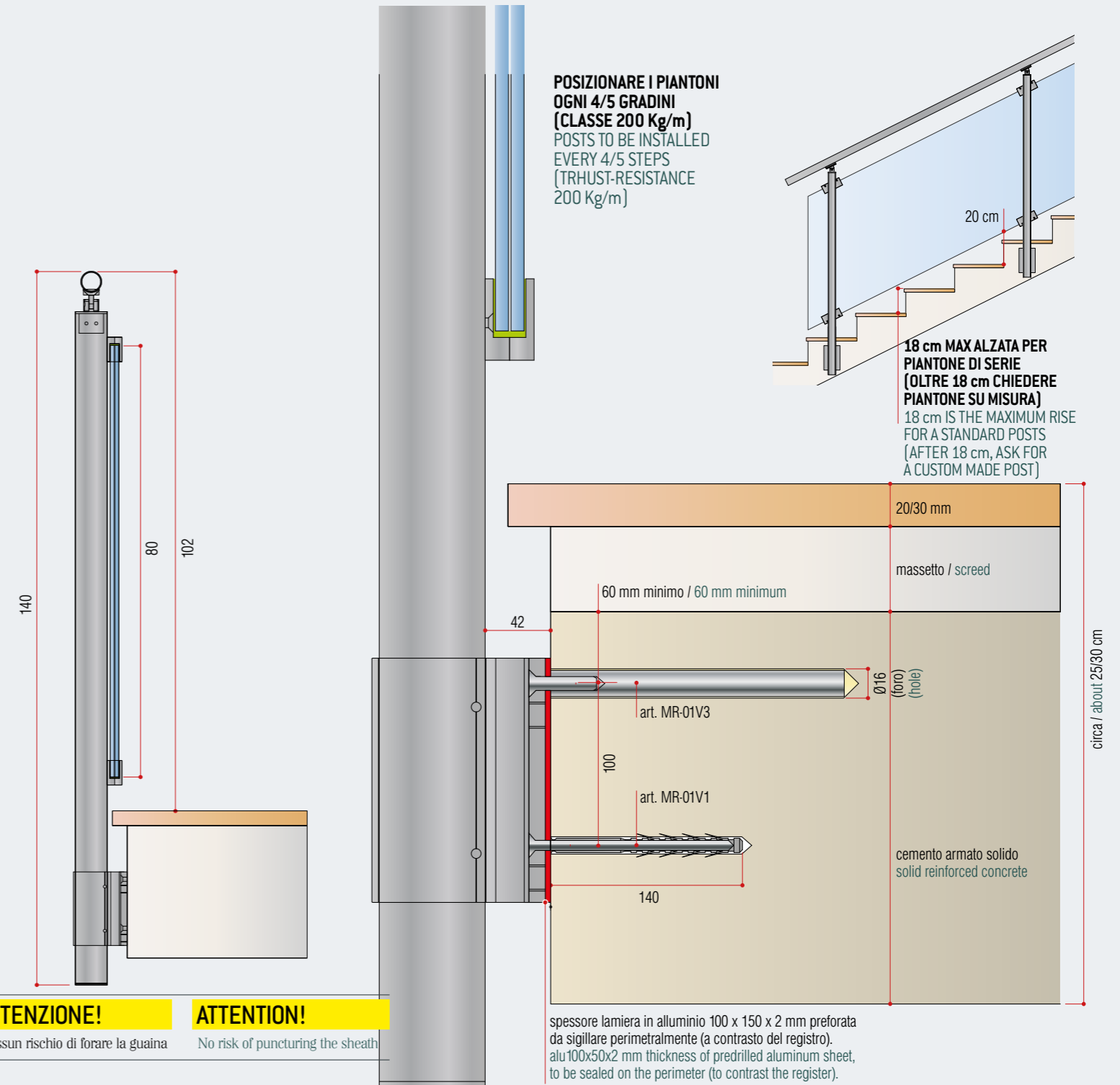
Nessun rischio di forare la guaina

ATTENTION!

No risk of puncturing the sheath

ESEMPIO DI FISSAGGIO LATERALE SU CEMENTO ARMATO SOLIDO FASCIA MOUNTING EXAMPLE ON SOLID REINFORCED CONCRETE

1:2



ATTENZIONE!

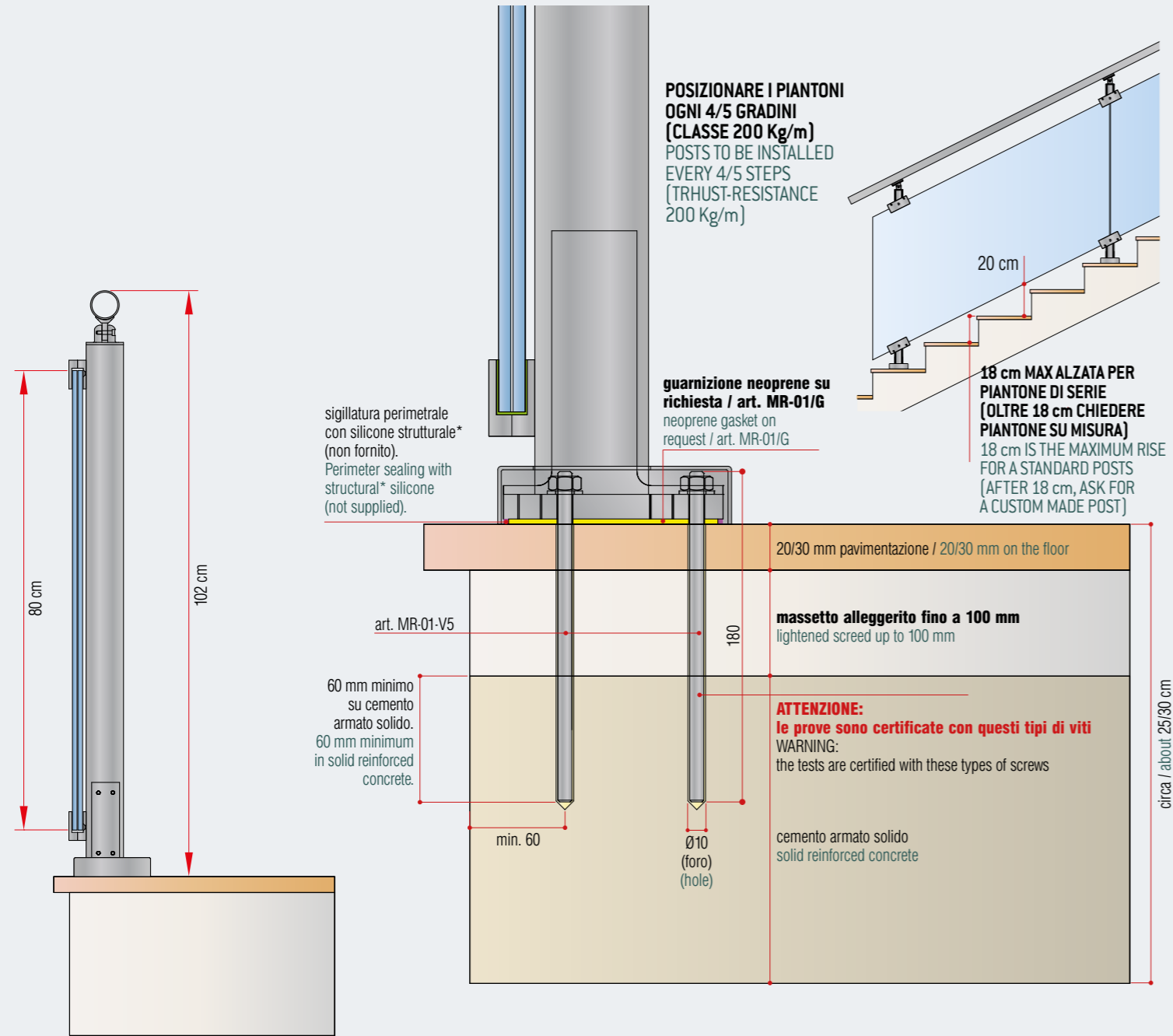
Nessun rischio di forare la guaina

ATTENTION!

No risk of puncturing the sheath

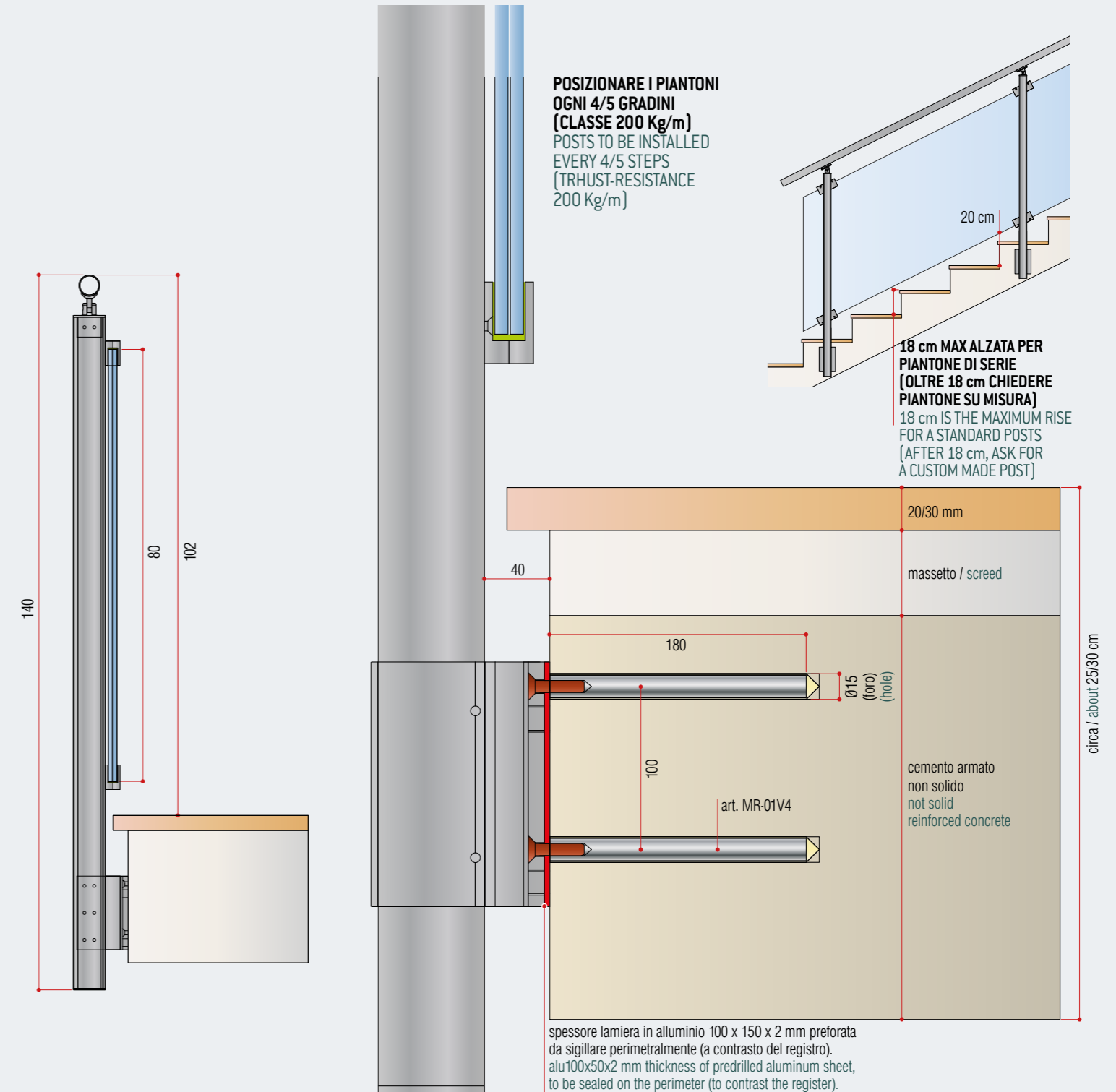
ESEMPIO DI FISSAGGIO A PAVIMENTO O SU GRADINO GROUND OR STEP FASTENING EXAMPLE

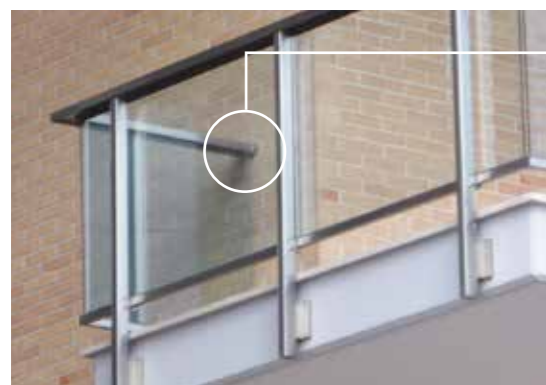
1:2



ESEMPIO DI FISSAGGIO LATERALE SU CEMENTO ARMATO **NON SOLIDO** FASCIA MOUNTING EXAMPLE ON SOLID REINFORCED CONCRETE

1:2





ART. MR 07TM

RISPARMI DA 100 A 180 EURO PER OGNI PIANTONE IN MENO.
SAVINGS FROM 100 TO 180 EUROS FOR EACH LESS POST.

IL FISSAGGIO A MURO CONVIENE. THE FIXING TO THE WALL IS REALLY WORTH IT.

ESEMPIO DI OTTIMIZZAZIONE PIANTONI CON FISSAGGIO PASSAMANO ALLA MURATURA. EXAMPLE OF POSTS OPTIMIZATION WITH HANDRAIL FIXED TO THE WALL.



ART. MR 07TM
ART. MR 07TM1

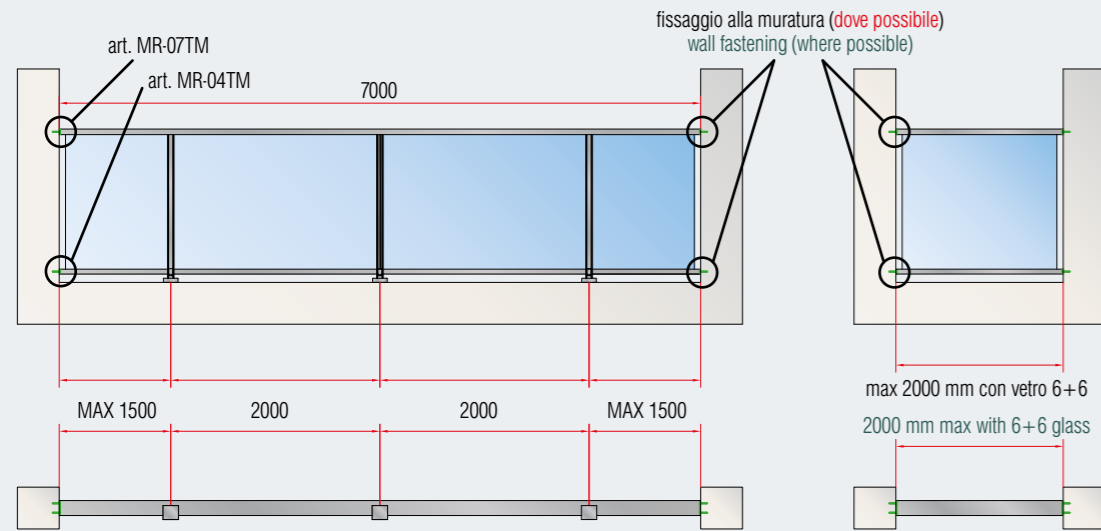


ART. MR 04TM
ART. MR 04TM1



ESEMPIO DI OTTIMIZZAZIONE PIANTONI CON FISSAGGIO PASSAMANO ALLA MURATURA PER MAIOR ONE E MAIOR PLUS - CLASSE 200 Kg/m

EXAMPLE OF POSTS OPTIMIZATION WITH FIXING TO THE WALL FOR MAIOR ONE AND MAIOR PLUS - CLASS 200 Kg/m



FISSAGGIO ALLA MURATURA

- esempi di distanze massime tra i piantoni;
- sporgenze massime angoli o terminali: con fissaggio passamano e profilo portavetro alla muratura "solida".

WALL FASTENING

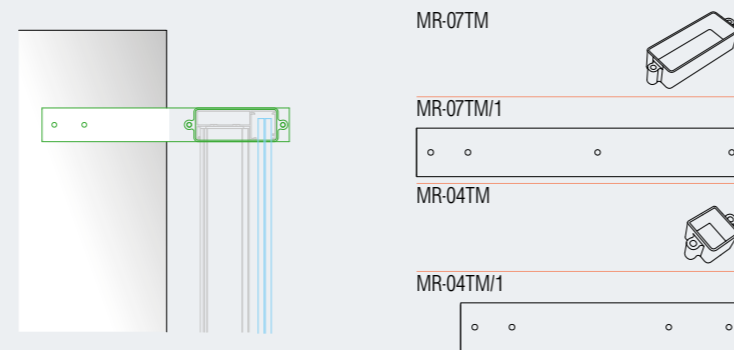
- examples of maximum distances between posts;
- Maximum protrusions of angles and terminals: with "solid" masonry fastening of handrail and glass profile.

IL FISSAGGIO A MURO CONVIENE. THE FIXING TO THE WALL IS REALLY WORTH IT.

RISPARMI DA 100 A 180 EURO PER OGNI PIANTE IN MENO. SAVINGS FROM 100 TO 180 EUROS FOR EACH LESS POST.

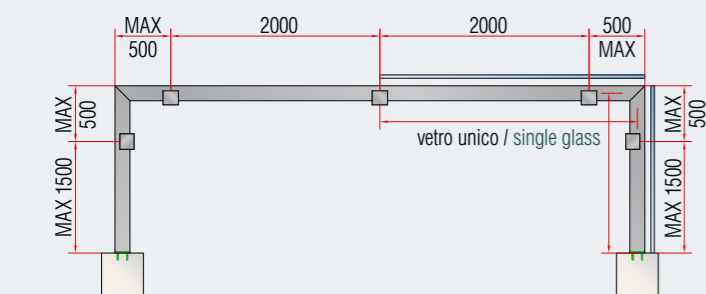
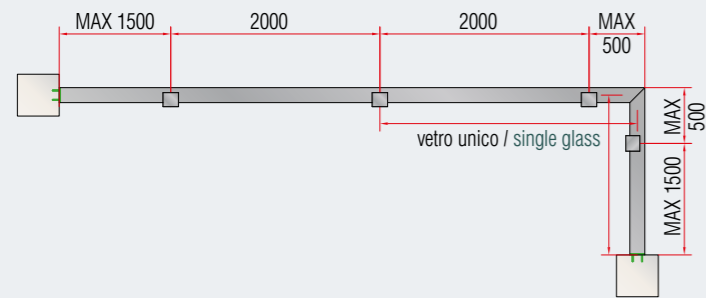
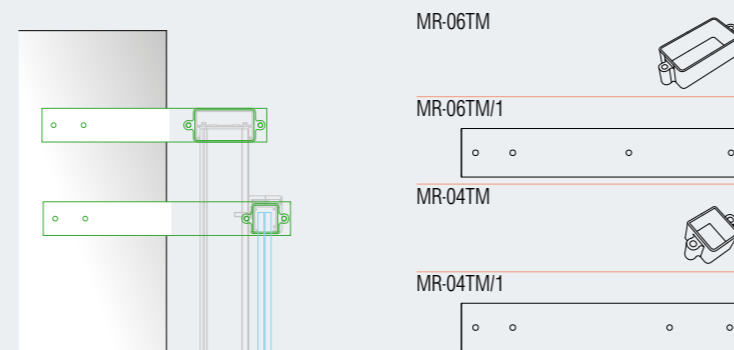
Maior One / montaggio fronte solaio / fascia mounting

articoli per fissaggio del piantone alla muratura / items for securing the posts to masonry



Maior Plus / montaggio fronte solaio / fascia mounting

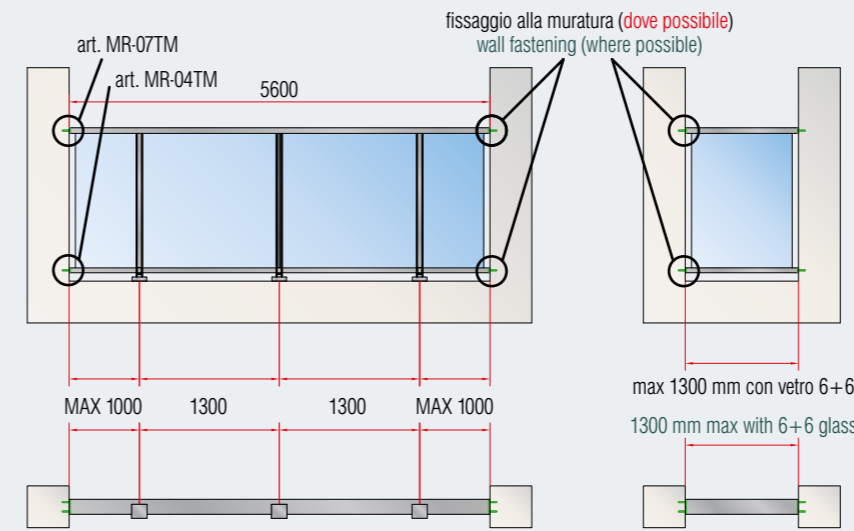
articoli per fissaggio del piantone alla muratura / items for securing the posts to masonry



montaggio sopra il pavimento, oppure montaggio fronte solaio
ground fastening, or fascia mounting

ESEMPIO DI OTTIMIZZAZIONE PIANTONI CON FISSAGGIO PASSAMANO ALLA MURATURA PER MAIOR ONE E MAIOR PLUS - CLASSE 300 Kg/m

EXAMPLE OF POSTS OPTIMIZATION WITH FIXING TO THE WALL FOR MAIOR ONE AND MAIOR PLUS - CLASS 300 Kg/m



FISSAGGIO ALLA MURATURA

- esempi di distanze massime tra i piantoni;
- sporgenze massime angoli o terminali: con fissaggio passamano e profilo portavetro alla muratura "solida".

WALL FASTENING

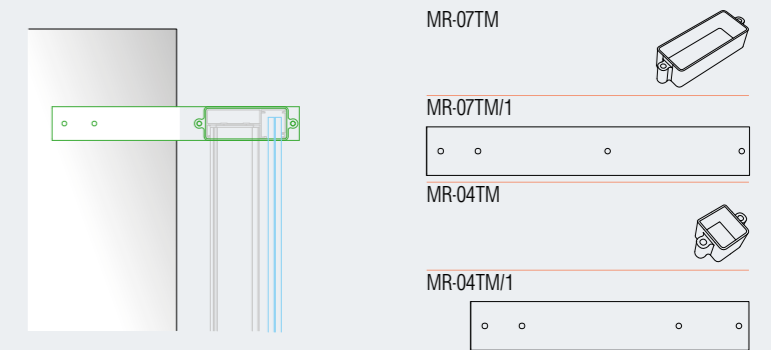
- examples of maximum distances between posts;
- Maximum protrusions of angles and terminals: with "solid" masonry fastening of handrail and glass profile.

IL FISSAGGIO A MURO CONVIENE. THE FIXING TO THE WALL IS REALLY WORTH IT.

RISPARMI DA 100 A 180 EURO PER OGNI PIANTE IN MENO. SAVINGS FROM 100 TO 180 EUROS FOR EACH LESS POST.

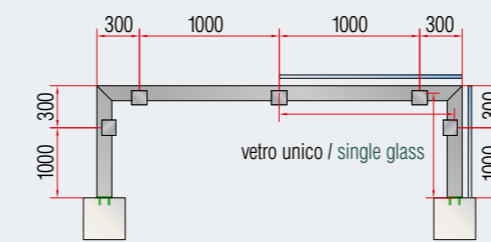
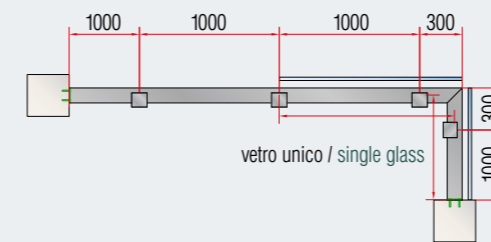
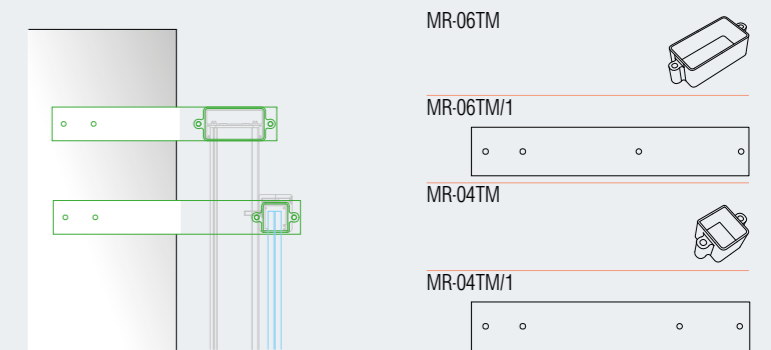
Maior One / montaggio fronte solaio / fascia mounting

articoli per fissaggio del piantone alla muratura / items for securing the posts to masonry



Maior Plus / montaggio fronte solaio / fascia mounting

articoli per fissaggio del piantone alla muratura / items for securing the posts to masonry



montaggio sopra il pavimento, oppure montaggio fronte solaio
ground fastening, or fascia mounting

LAVORAZIONE SPECIALE
SU RICHIESTA.
DISEGNI TECNICI
A PAGINA 70/71.
SPECIAL MANUFACTURING
ON REQUEST.
TECHNICAL DRAWINGS ON
PAGE 70/71.

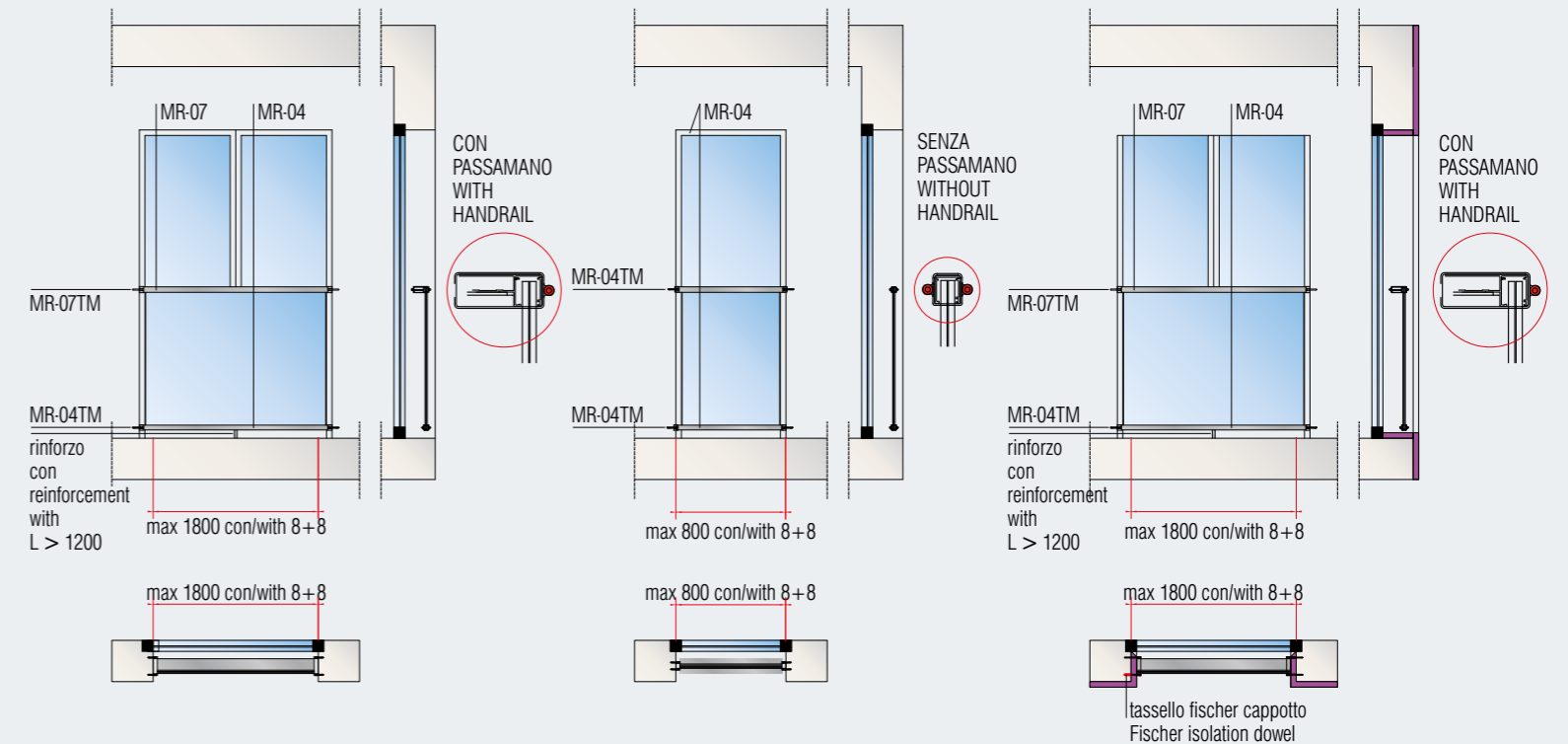
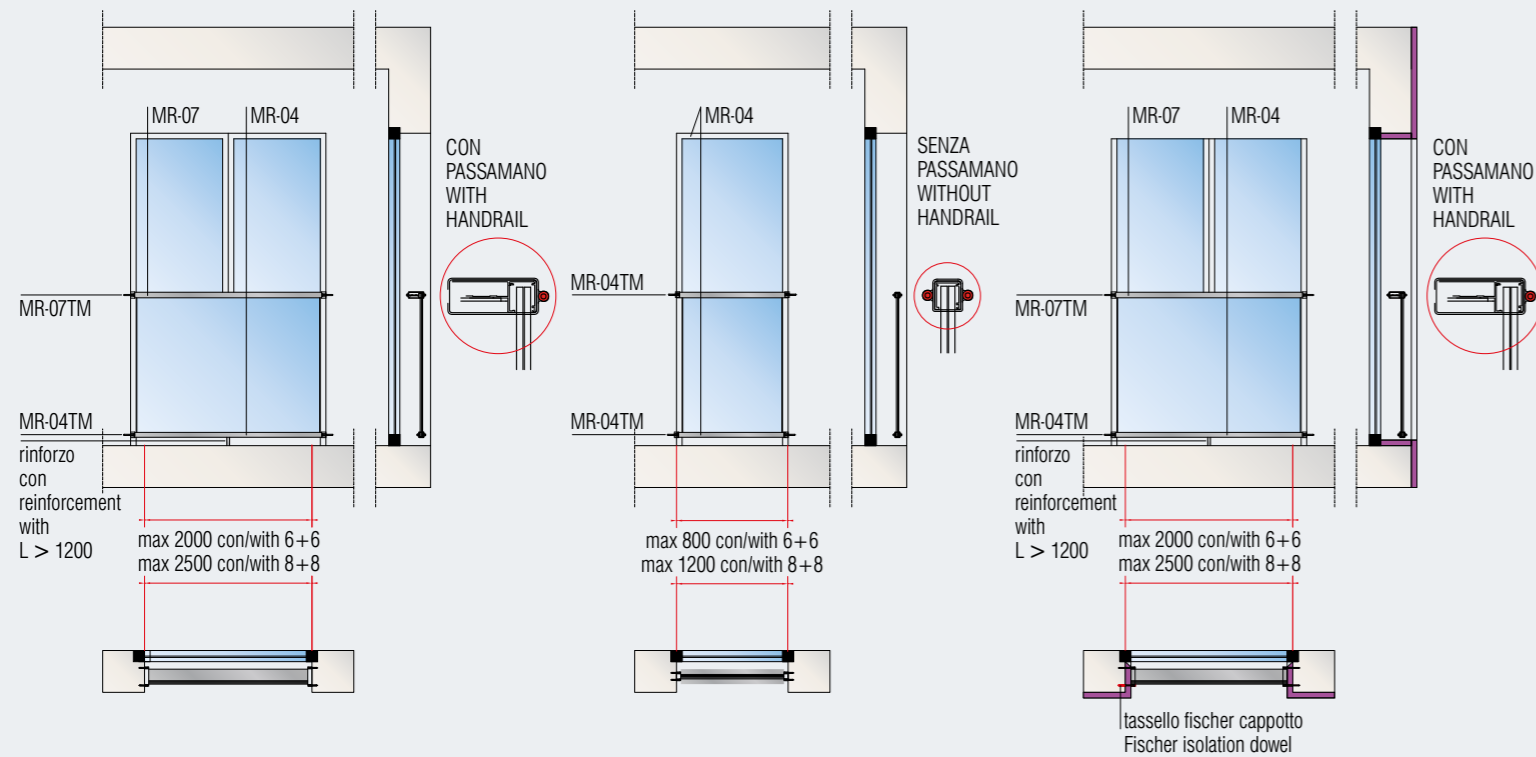
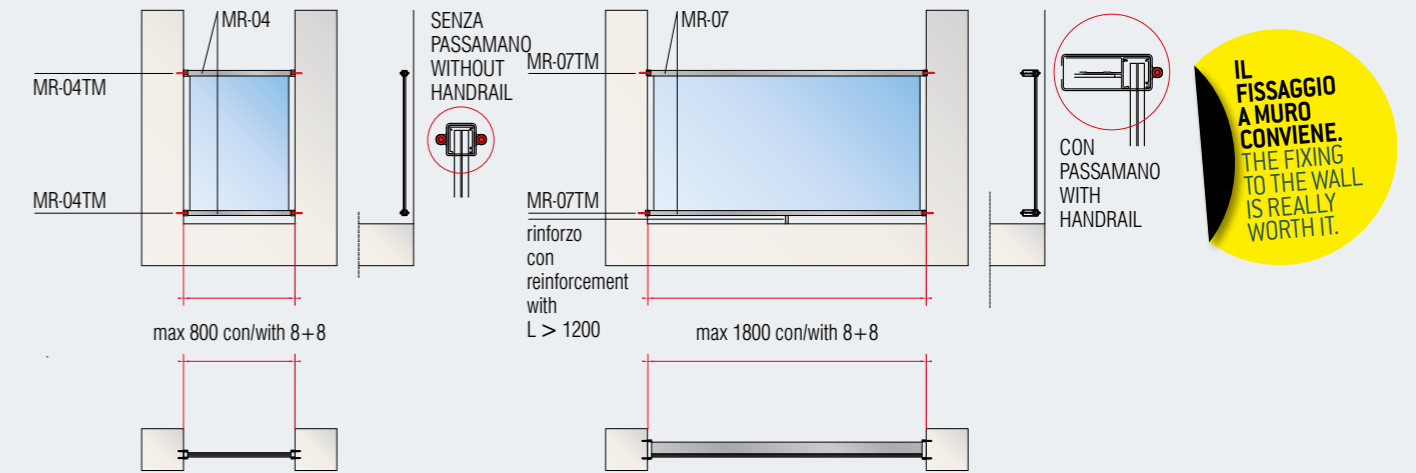
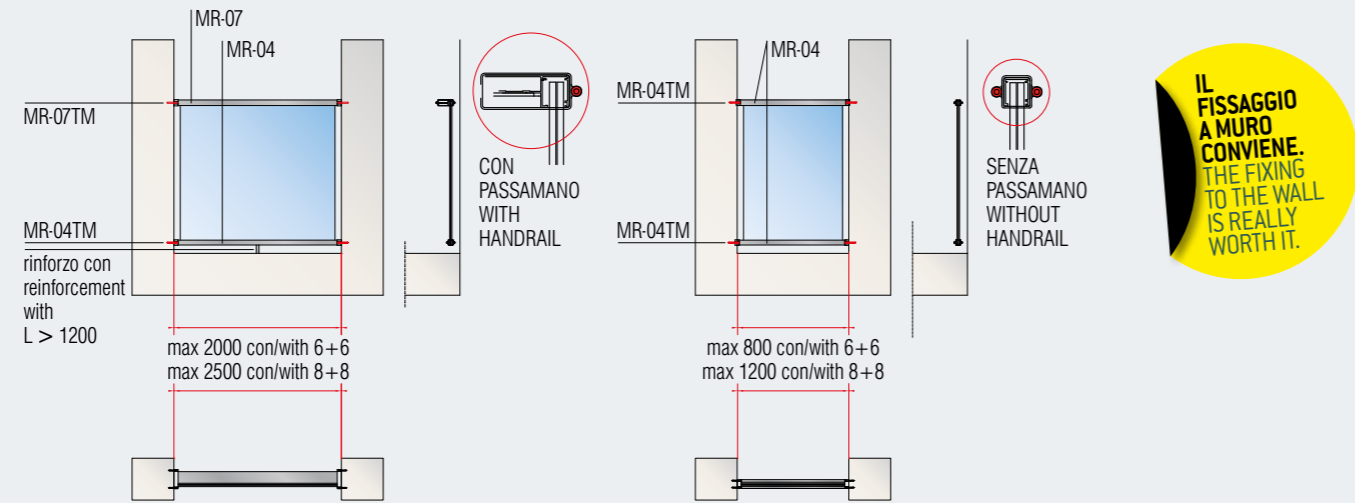


ESEMPIO DI FISSAGGIO PASSAMANO ALLA MURATURA PER LAVORAZIONE SPECIALE (pag. 68/69) - CLASSE 200 Kg/m

EXAMPLE OF HANDRAIL FIXED TO THE WALL FOR SPECIAL MANUFACTURING (p. 68/69) - CLASS: 200 Kg/m

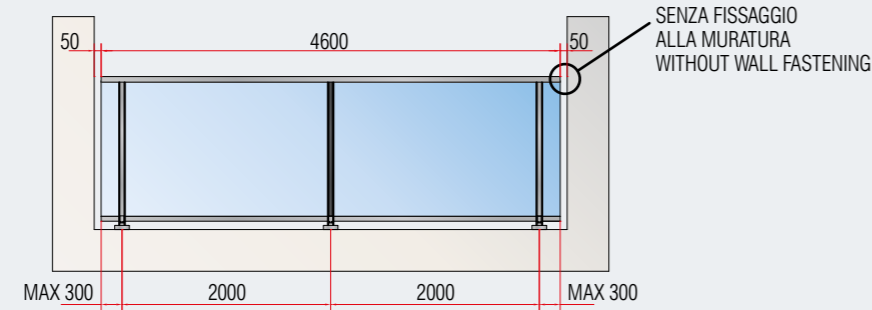
ESEMPIO DI FISSAGGIO PASSAMANO ALLA MURATURA PER LAVORAZIONE SPECIALE (pag. 68/69) - CLASSE 300 Kg/m

EXAMPLE OF HANDRAIL FIXED TO THE WALL FOR SPECIAL MANUFACTURING (p. 68/69) - CLASS: 300 Kg/m



ESEMPIO DI OTTIMIZZAZIONE **SENZA FISSAGGIO** PASSAMANO ALLA MURATURA PER MAIOR ONE, MAIOR PLUS E MAIOR VISION - CLASSE 200 Kg/m

EXAMPLE OF POSTS OPTIMIZATION WITHOUT WALL FASTENING FOR MAIOR ONE, MAIOR PLUS AND MAIOR VISION - CLASS 200 Kg/m

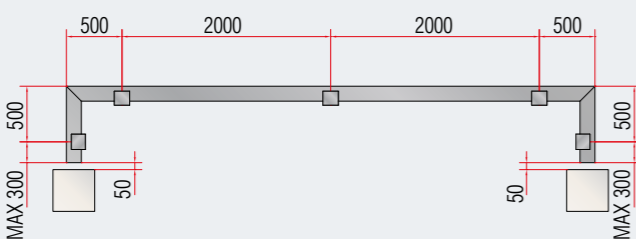
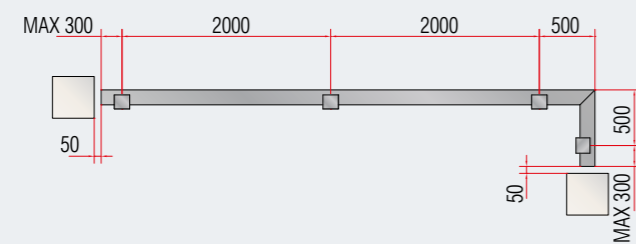
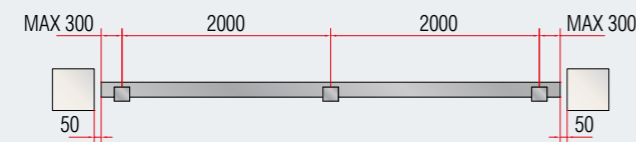


FISSAGGIO ALLA MURATURA

- esempi di distanze massime tra i piantoni;
- sporgenze massime angoli o terminali.

WALL FASTENING

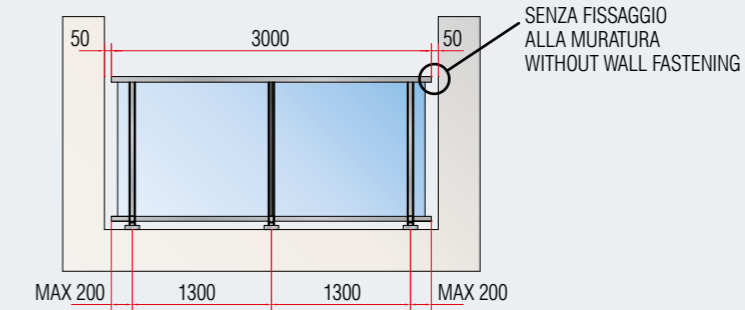
- examples of maximum distances between posts;
- Maximum protrusions of angles and terminals.



valido sia per il montaggio sopra il pavimento che per montaggio fronte solaio
Valid for both ground and fascia mounting

ESEMPIO DI OTTIMIZZAZIONE **SENZA FISSAGGIO** PASSAMANO ALLA MURATURA PER MAIOR ONE, MAIOR PLUS E MAIOR VISION - CLASSE 300 Kg/m

EXAMPLE OF OPTIMIZATION POSTS WITHOUT FIXING TO THE WALL FOR MAIOR ONE, MAIOR PLUS AND MAIOR VISION - CLASS 300 Kg/m

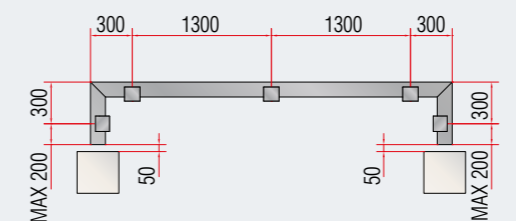
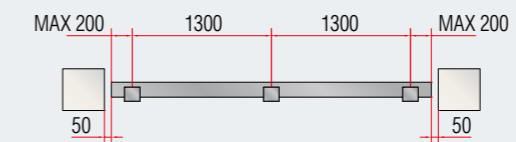


FISSAGGIO ALLA MURATURA

- esempi di distanze massime tra i piantoni;
- sporgenze massime angoli o terminali.

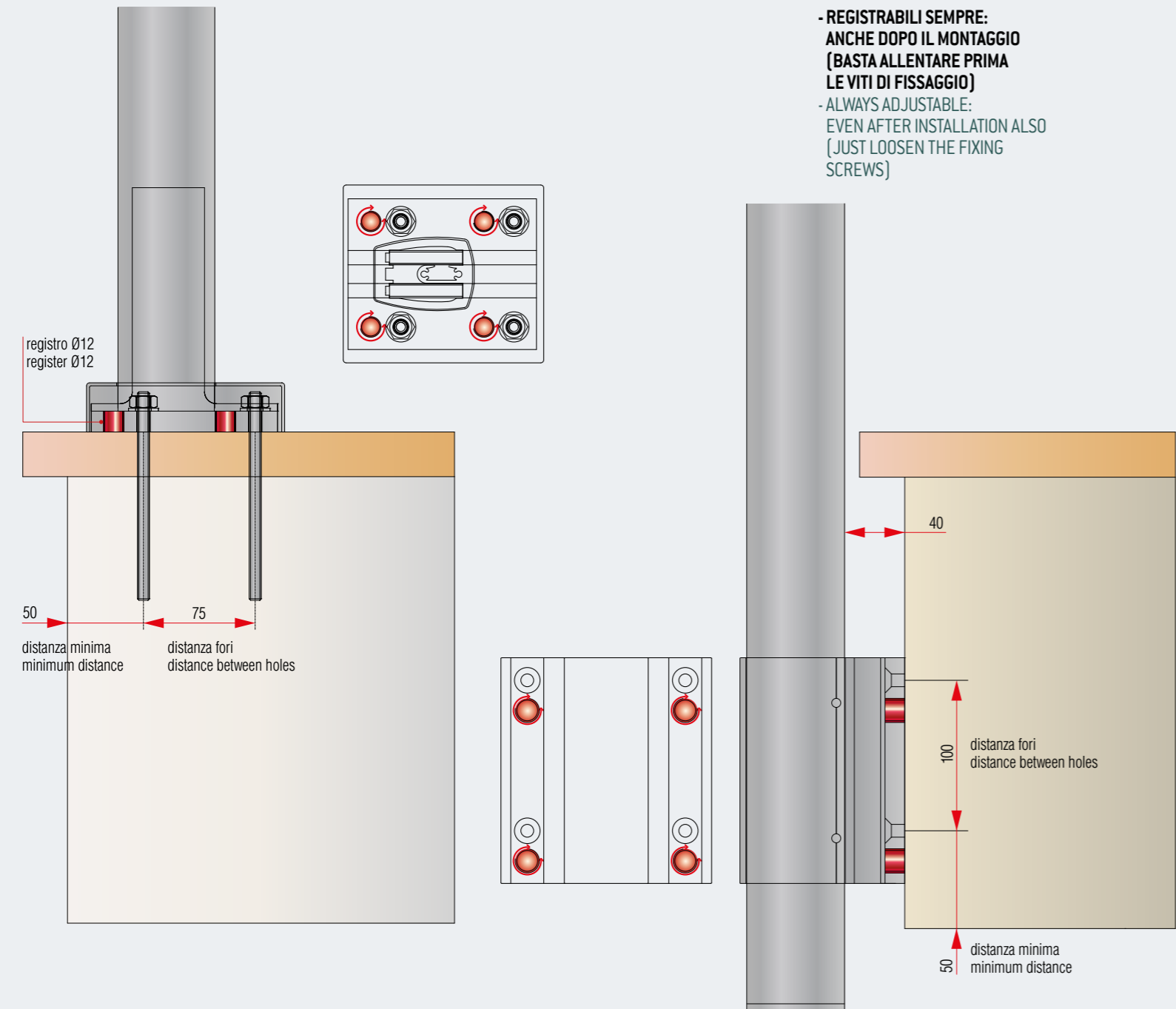
WALL FASTENING

- examples of maximum distances between posts;
- Maximum protrusions of angles and terminals.



valido sia per il montaggio sopra il pavimento che per montaggio fronte solaio
Valid for both ground and fascia mounting

N. 4 REGISTRI PER METTERE A PIOMBO NO. 4 REGISTERS FOR PLUMBING



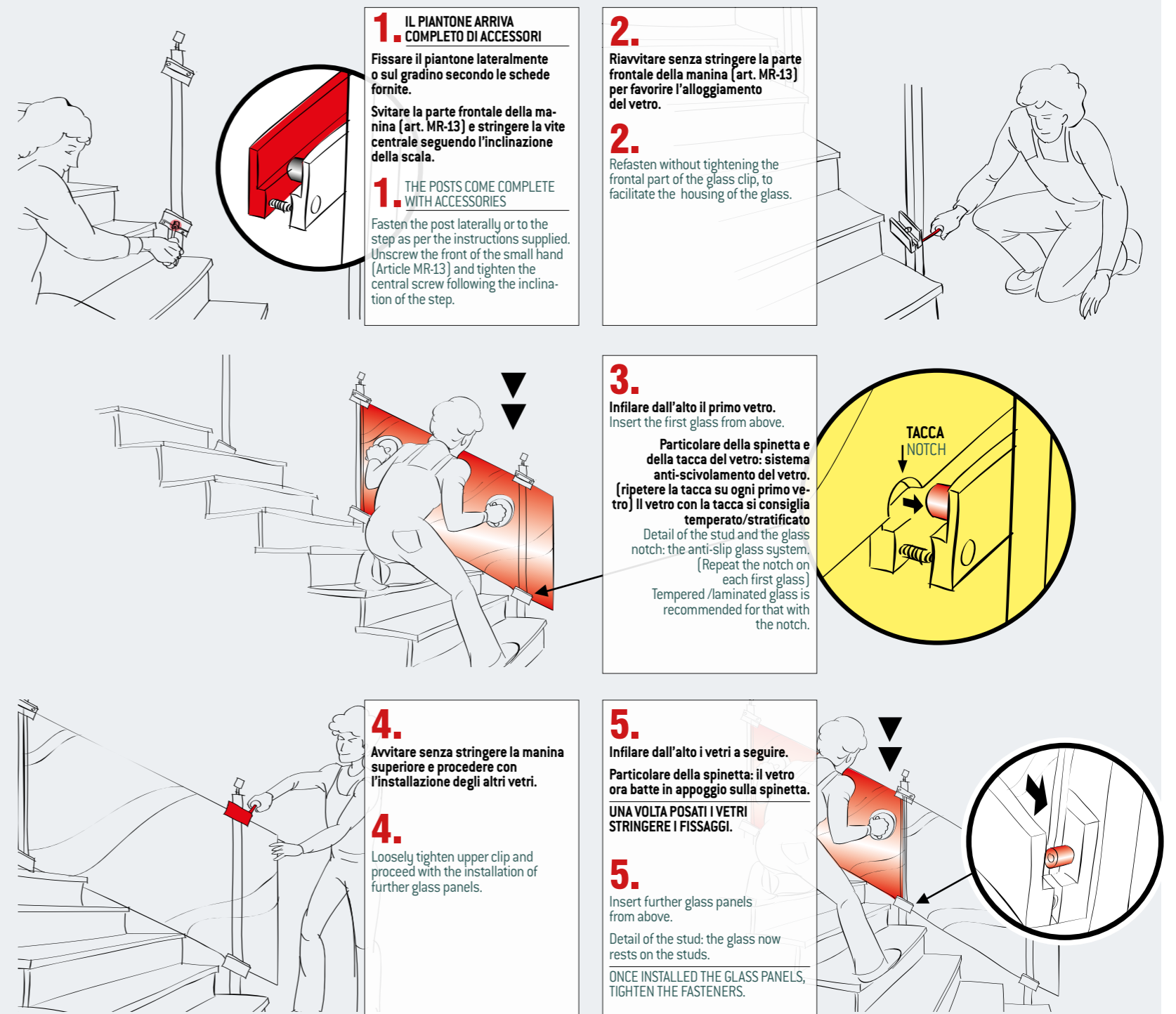
IMPORTANTE!

Se occorre registrare ancora dopo aver serrato le viti di fissaggio, allentare le viti, per evitare la rottura del pavimento, e registrare ulteriormente.

IMPORTANT!

If you need to register again after tightening the screws, loosen the screws to avoid cracking of the floor, and register further

SCHEMA DI MONTAGGIO MAIOR VISION IN PENDENZA ASSEMBLY FOR MAIOR VISION ON A SLOPE



CERTIFICAZIONI

LE CERTIFICAZIONI VENGONO EFFETTUATE DA **ABRUZZO TEST** DI SULMONA, AZIENDA AUTORIZZATA DAL MINISTERO DAL 1983 PRESSO IL LABORATORIO FARAONE, I CUI STRUMENTI VENGONO TARATI OGNI ANNO DALLA **QUALITY SERVICE** DI SAN GIOVANNI TEATINO / CHIETI. ALTRE CERTIFICAZIONI VENGONO EFFETTUATE PRESSO **L'ISTITUTO GIORDANO** E OGNI PAESE IN CUI ESPORTIAMO EFFETTUA LE PROPRIE CERTIFICAZIONI AD ESEMPIO FRANCIA, GERMANIA, INGHILTERRA, STATI UNITI, ECC.

CERTIFICATES

THE CERTIFICATES ARE RELEASED BY **ABRUZZO TEST** IN SULMONA, ITALY. IT IS A COMPANY AUTHORIZED BY THE ITALIAN MINISTRY SINCE 1983 AND WHICH COOPERATES WITH THE FARAONE LABORATORY, WHOSE TOOLS ARE CALIBRATED EVERY YEAR BY THE **QUALITY SERVICE COMPANY** IN SAN GIOVANNI TEATINO, CHIETI, ITALY. OTHER APPROVALS ARE RELEASED BY THE **GIORDANO INSTITUTE** AND EACH COUNTRY WHERE WE EXPORT OUR PRODUCTS HAS ITS OWN CERTIFICATIONS LIKE FRANCE, GERMANY, ENGLAND, UNITED STATES, ETC.

FARAONE LABORATORY TESTS

TEST NEL LABORATORIO PROVE FARAONE



PROVA PENDOLO DA ALTEZZA DI 120 cm.
IMPACT TEST FROM A HEIGHT OF 120 cm.



PROVA CON RUOTA DA ALTEZZA DI 120 cm.
WHEEL TEST FROM A HEIGHT OF 120 cm.

PROVA MAIOR CON MONTAGGIO SOPRA IL PAVIMENTO.
MAIOR TEST WITH INSTALLATION ON THE FLOOR.



- DIMENSIONI IMPIANTO PARI A 5,50 X 2 METRI;
- FISSAGGIO DELLE BALAUSTRATE SU UNA BASE IN CEMENTO SIMILE AD UN TERRAZZO (NON SU TRAVE IN FERRO);
- LA PROVA INCLUDE I BULLONI DI FISSAGGIO A PAVIMENTO;
- PROVA DI SPINTA CON DISPLAY PER LETTURA DEI RELATIVI Kg CON LASER FRONTALE PER LEGGERE LA FLESSIONE DELLA BALAUSTRATA;
- STAMPA AUTOMATICA DEL CICLO DELLA PROVA;
- PROVA DEL PENDOLO (SACCO E RUOTA);
- CERTIFICAZIONE EFFETTUATA DA ENTE AUTORIZZATO.

IMPORTANTE!

ATTENZIONE AI FISSAGGI!!

Le prove dimostrano che i tasselli meccanici o fissaggi chimici possono sfilarsi se non giustamente dimensionati e verificati con la prova.

- SIZE OF THE TEST BENCH: 550 X 200 cm;
- BALUSTRADES ARE FIXED ON AN CONCRETE BASE SIMILAR TO A TERRACE (NOT ON IRON BEAMS);
- THE TEST INCLUDES FIXING BOLTS;
- THRUST BENCH HAS A DISPLAY WHICH INDICATES THE THRUST KG BY A FRONTAL LASER WHICH MEASURES THE BLENDING OF THE BALUSTRADE;
- AUTOMATIC PRINTING OF THE TEST'S CYCLE;
- IMPACT TEST (BAG AND WHEEL);
- CERTIFICATION RELEASED BY AN AUTHORIZED INSTITUTION.

IMPORTANT!

BEWARE OF THE FIXINGS!!

Tests show that the mechanical elements or chemical fixings can slip off if not properly dimensioned and verified through the test.



laboratoriointest
faraone



PROVA MAIOR CON MONTAGGIO SU FRONTE SOLAIO.
TESTS OF MAIOR WITH FASCIA MOUNTING.



ESEMPIO MISURATORI DI FLESSIONE.
EXAMPLE OF BENDING MEASUREMENTS.



LETTURA TEST PROVE CON STAMPA AUTOMATICA DEL RAPPORTO.
READING OF TEST'S CYCLES WITH AUTOMATIC PRINTING.

PROVE DI RESISTENZA ALLA SPINTA THRUST RESISTANCE TESTS



ELENCO CERTIFICATI DISPONIBILI. LIST OF AVAILABLE CERTIFICATES.



ISTITUTO GIORDANO GIORDANO INSTITUTE / ABRUZZO TEST

- MAIOR ONE / A . FISSAGGIO A PAVIMENTO**
 H da pavimento cm 110 / piantoni posizionati ogni max 200 cm / vetri 6+6+0.38 / stratificato.
 Classe C2: 200 Kg/m [2KN/m].
- MAIOR ONE / A . FISSAGGIO A PAVIMENTO**
 H da pavimento cm 110 / piantoni posizionati ogni massimo 130 cm / vetri 8+8+0.76 / stratificato.
 Classe C3: 300 Kg/m [3KN/m].
- MAIOR ONE / B / C . FISSAGGIO LATERALE**
 H piantoni cm 140 posizionati ogni massimo 200 cm / vetri 6+6+0.38 stratificato.
 Classe C2: 200 Kg/m [2KN/m].
- MAIOR ONE / B / C . FISSAGGIO LATERALE**
 H piantone cm 140 posizionati ogni massimo 130 cm / vetri 6+6+0.76 stratificato.
 Classe C3: 300 Kg/m [3KN/m].
- MAIOR VISION / A . FISSAGGIO A PAVIMENTO**
 H da pavimento cm 110 / piantoni ogni massimo 200 cm / vetri 8+8+0.76 stratificato.
 Classe C2: 200 Kg/m [2KN/m].
- MAIOR VISION / B / C / D . FISSAGGIO LATERALE**
 H piantone cm 140 posizionati ogni massimo 130 cm / vetri 8+8+0.76 stratificato.
 Classe C3: 300 Kg/m [3KN/m].
- MAIOR 60 LINE 200 Kg . FISSAGGIO SOPRA AL PAVIMENTO O FISSAGGIO FRONTALE**
 H vetro cm 110 dal pavimento al piantone / posizionati ogni massimo 150 cm / vetri 8+8+0.76 stratificato temperato. Classe C2: 200 Kg/m [2KN/m].
- MAIOR 60 VISION . FISSAGGIO SOPRA AL PAVIMENTO O FISSAGGIO FRONTALE**
 H piantone cm 110 / posizionati ogni massimo 150 cm / vetri 8+8+0.76 stratificato temperato. Classe C2: 200 Kg/m [2KN/m].

MAIOR ONE / A . GROUND FASTENING
Height from floor 110 cm / posts placed every 200 cm max / glass 6/6/0.38 laminated glass. Class C2: 200 Kg/m [2 kN/m].

MAIOR ONE / A . GROUND FASTENING
Height from floor 110 cm / posts placed every 130 cm max / glass 6/6/0.76 laminated glass. Class C3: 300 Kg/m [3 kN/m].

MAIOR ONE / B / C . FASCIA MOUNTING
Height of the posts 140 cm / posts placed every 200 cm max / glass 6/6/0.38 laminated glass. Class C2: 200 Kg/m [2 kN/m].

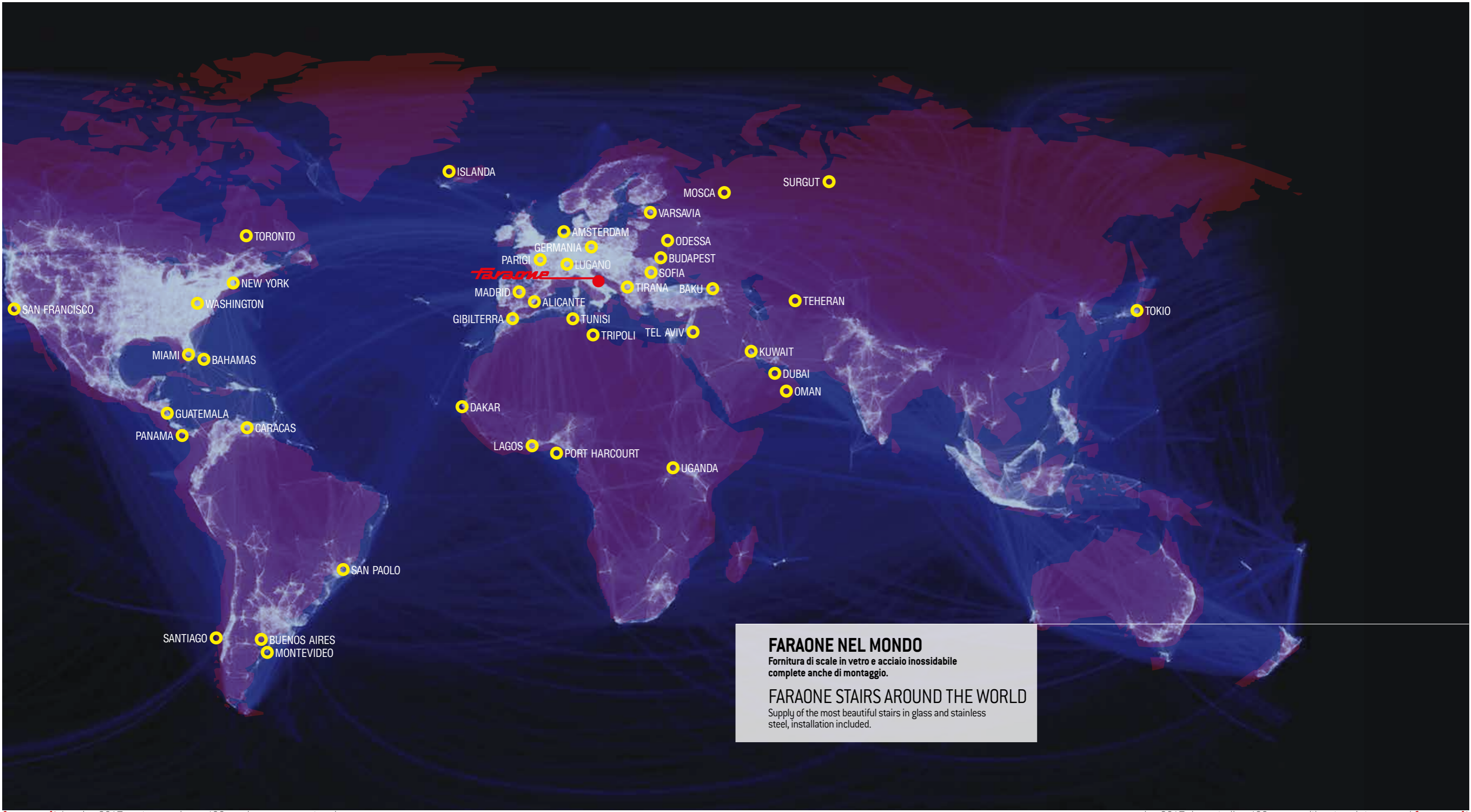
MAIOR ONE / B / C . FASCIA MOUNTING
Height of the posts 140 cm / posts placed every 130 cm max / glass 6/6/0.76 laminated glass. Class C3: 300 Kg/m [3 kN/m].

MAIOR VISION / A . FASCIA MOUNTING
Height from floor 110 cm / posts placed every 200 cm max / glass 8/8/0.76 laminated glass. Class C2: 200 Kg/m [2 kN/m].

MAIOR VISION / B / C / D . FASCIA MOUNTING
Height of the posts 140 cm / posts placed every 130 cm max / glass 8/8/0.76 laminated glass. Class C2: 300 Kg/m [2 kN/m].

MAIOR 60 LINE 200 Kg . GROUND OR FASCIA MOUNTING
Height from floor 110 cm, posts placed every 150 cm max / glass 8/8/0.76 tempered laminated glass. Class C2: 200 Kg/m [2 kN/m].

MAIOR 60 VISION . GROUND OR FASCIA MOUNTING
Height from floor 110 cm, posts placed every 150 cm max / glass 8/8/0.76 tempered laminated glass. Class C2: 200 Kg/m [2 kN/m].



FARAONE NEL MONDO
 Fornitura di scale in vetro e acciaio inossidabile
 complete anche di montaggio.

FARAONE STAIRS AROUND THE WORLD
 Supply of the most beautiful stairs in glass and stainless
 steel, installation included.

agenzia / agency

MComunicare di Marco Ceci
www.mcomunicare.it

immagini fotorealistiche

Stefano Spinosi

disegni tecnici / technical drawings

Ufficio tecnico Faraone

tutti i diritti sono riservati /
all right reserved

FARAONE s.r.l.
Zona Industriale Salino
64018 Tortoreto Lido (TE) Italy
T. +39 0861 784200
F. +39 0861 781035

www.faraone.it

FARAONE SRL è alla continua ricerca d'innovazioni da applicare ai propri prodotti e si riserva il diritto di apportare modifiche ai componenti senza necessità di preavviso.

Le descrizioni riportate nel presente catalogo non sono, quindi, vincolanti.

Le condizioni generali di vendita sono pubblicate nel listino in vigore.

I PREZZI INDICATI SONO IVA ESCLUSA, LISTINO MAIOR.

FARAONE INDUSTRIE SPA is continuously in search of innovations to apply to its products and reserves the right to modify the content of this list without notice.

Therefore, the descriptions provided in this list are not binding.

General conditions of sale are published in the effective price list.

PRICES ARE VAT EXCLUDED, MAIOR LIST.

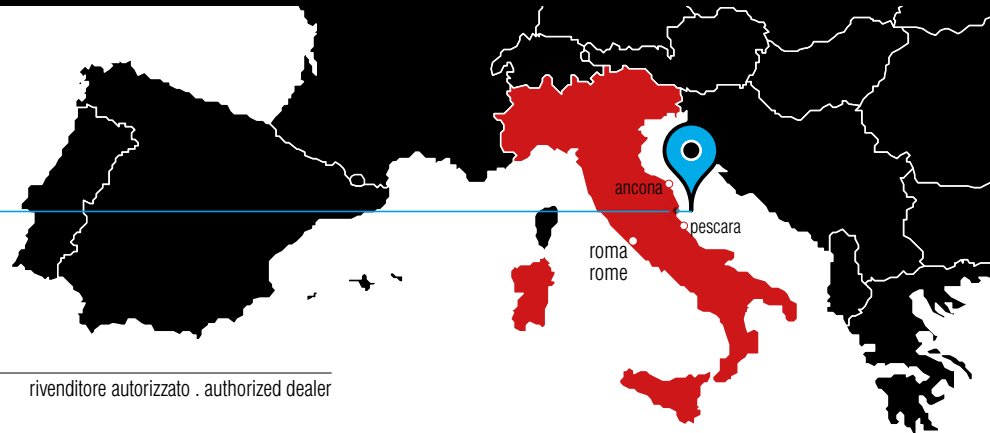
03/2021 - REV.01 / ITA.ING

FARAONE
 ARCHITETTURE TRASPARENTI / TRANSPARENT ARCHITECTURE
 italian style

FARAONE S.r.l.
 VIA PO, 12 - 64018 TORTORETO (TE) ITALY
 TEL. +39 0861.784200
 FAX +39 0861.781035
 www.faraone.it - segreteria@faraone.it



CertiEuro
 SISTEMA DI GESTIONE QUALITÀ
 UNI EN ISO 9001:2008
 CERTIFICATO N°0841-243-Q



rivenditore autorizzato . authorized dealer



sceita di materie prime riciclabili come alluminio, acciaio e vetro. Gestione dei propri rifiuti particolari secondo la normativa nazionale (D.LGS. 152/2006 e SS.NN.II.).
 Choice of recyclable raw materials such as aluminum, steel and glass. Management of particular waste in compliance with Italian national regulations (Legislative Decree n. 152/2006 and subsequent modifications).