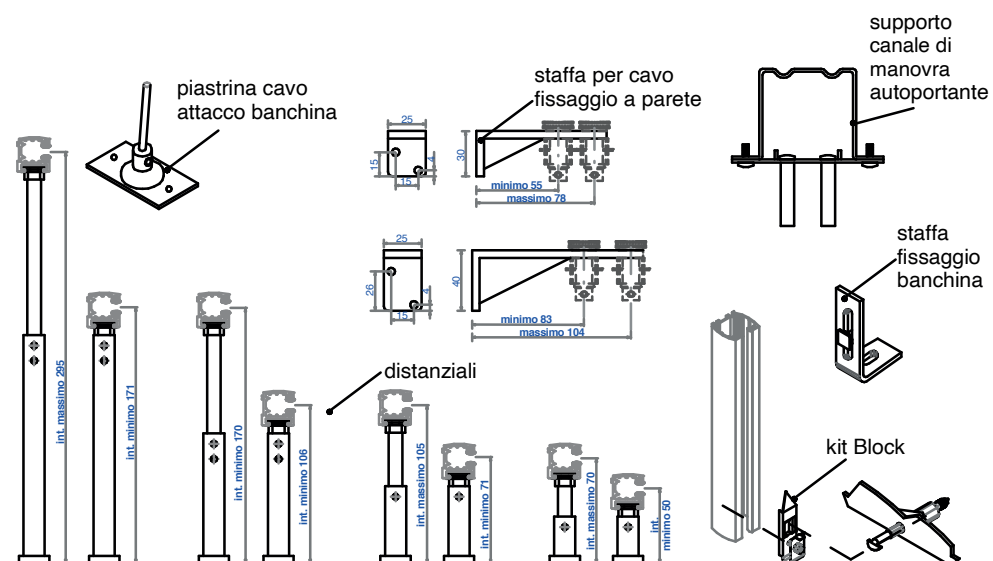
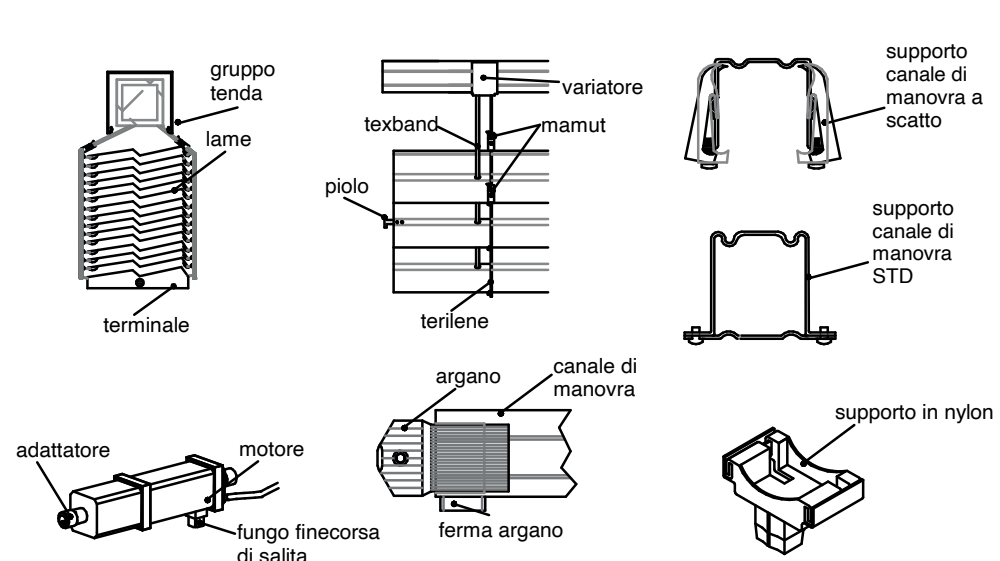


ACCESSORI DI FISSAGGIO SPECIALE



DESCRIZIONE COMPONENTI BASE FILO



MANUALE DI ISTRUZIONI PER LA POSA DI 90-90S-81P-80-70-65-STD CAVO

LEGGERE ATTENTAMENTE IL MANUALE PRIMA DEL MONTAGGIO

I sistemi frangisole Lupak Metal possono essere montati e azionati solo da personale autorizzato

REGOLAZIONE TEXTBAND

1. Portare la tenda a finecorsa di discesa.
2. Nel lato più basso della tenda, svitare la vite di avvolgimento in modo da compensare la differenza.
3. Riappacchettare la tenda per verificare il posizionamento corretto.
4. Nel caso risulti ancora inclinata, ripetere l'operazione.

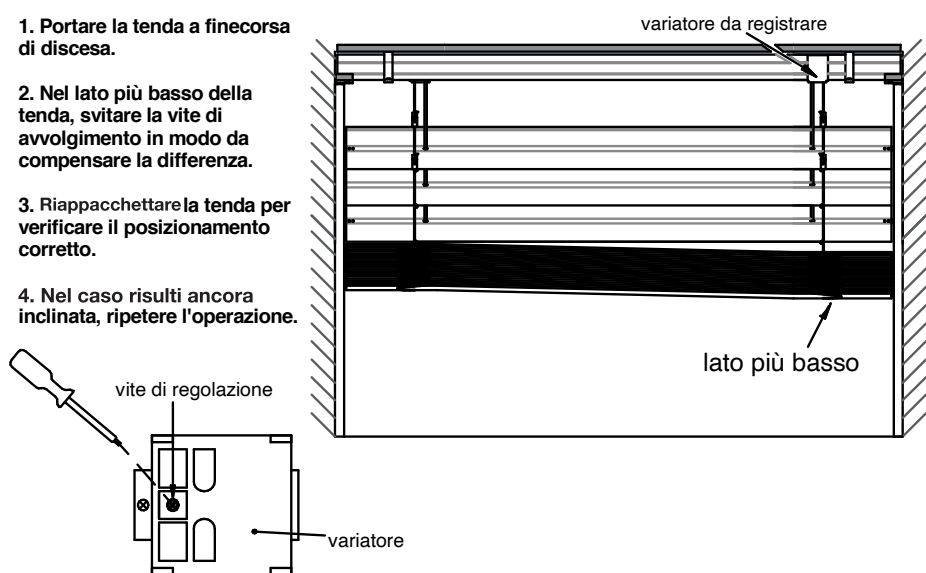


TABELLA RICERCA GUASTI

PROBLEMA	POSSIBILE CAUSA	ELIMINAZIONE
L'ultima lama non completa la manovra di chiusura	disallineamento delle guide la tenda è stretta in larghezza [bk]	verificare le tolleranze delle guide (TOLLERANZE DEL MONTAGGIO)
la tenda sale inclinata	vite del variatore fuori posizione	registrare vite di avvolgimento
la tenda stesa è inclinata	soffitto inclinato / Terilene non regolati correttamente	verificare HT e spessorare / regolare altezza terilene
Il motore si attiva solo in una direzione	errore di collegamento / finecorsa mal regolato	verificare con lo schema fornito il collegamento regolare correttamente il finecorsa (vedi libretto motore)
il motore si arresta improvvisamente	motore in protezione termica	attendere 10 minuti
la tenda scende a scatti	montaggio fuori tolleranza gomma guida danneggiata	verificare tolleranza in BK ripristino del gommino
la tenda è molto rumorosa	viti del cassonetto lente	stringere le viti

IN PRESENZA DI ALTRE ANOMALIE NON UTILIZZARE LA FRANGISOLE E CHIAMARE L' ASSISTENZA.



LA LUCE A MODO TUO



montaggio
velette
Filo



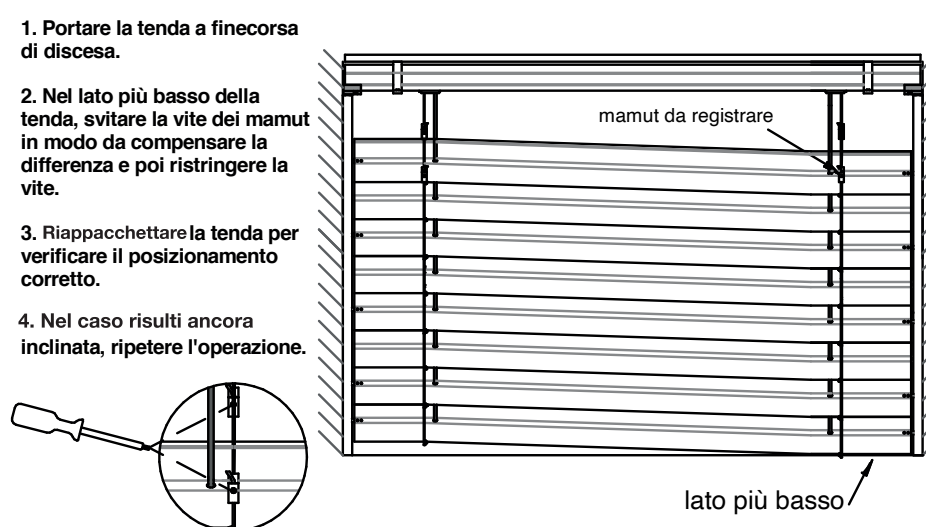
montaggio
sistema
Filo

Lupak Metal srl
48018 Faenza RA Italia
via Granarolo, 77
T +39 0546 646140
lupakmetal.com

REV
04 / 2023

REGOLAZIONE TERILENE

1. Portare la tenda a finecorsa di discesa.
2. Nel lato più basso della tenda, svitare la vite dei mamut in modo da compensare la differenza e poi restringere la vite.
3. Riappacchettare la tenda per verificare il posizionamento corretto.
4. Nel caso risulti ancora inclinata, ripetere l'operazione.



AVVERTENZE PER GLI INSTALLATORI

PRIMA DEL MONTAGGIO ASSICURARSI CHE LA RETE ELETTRICA SIA ASSENTE E CHE I COLLEGAMENTI ELETTRICI SIANO FATTI DA TECNICI QUALIFICATI.

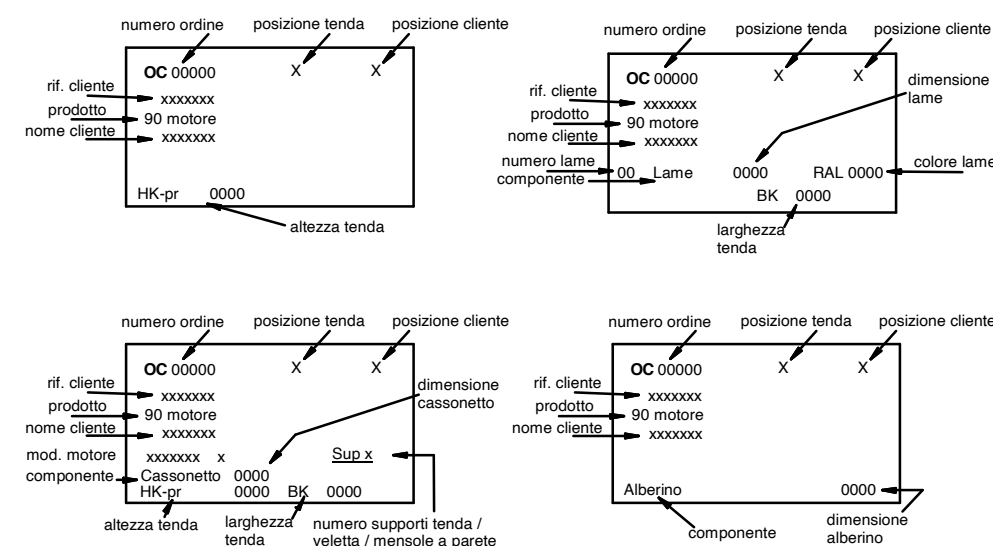
INFORMAZIONI SUL MONTAGGIO:

- Assicurarsi che le guide siano allineate sia in verticale che in orizzontale.
- Eliminare polvere e sporco nelle parti della tenda, prima dell'utilizzo della frangisole.
- Segnare la casella della posizione di montaggio.
- Verificare che le impalcature o i dispositivi di ausilio siano sicuri.
- Fissare le guide a materiali con alta stabilità dimensionale.
- Lavorare con attrezzi adatti e integri.
- Tenere fuori dalla portata dei bambini il materiale da imballaggio e piccole parti, **PERICOLO DI SOFFOCAMENTO!**

CONDIZIONI DI GARANZIA:

La garanzia decade in caso di inosservanza delle istruzioni fornite da LUPAK METAL allegate al manuale. LUPAK METAL declina ogni responsabilità per eventuali danni diretti e indiretti a cose e persone, derivanti dalla mancata osservanza delle prescrizioni o dalla sostituzione di parti della fornitura con materiali non autorizzati. Le condizioni di garanzia si intendono tacitamente accettate con il ricevimento della fattura. L'applicazione della garanzia sarà valutata insindacabilmente da tecnici LUPAK METAL.

DESCRIZIONE ETICHETTE



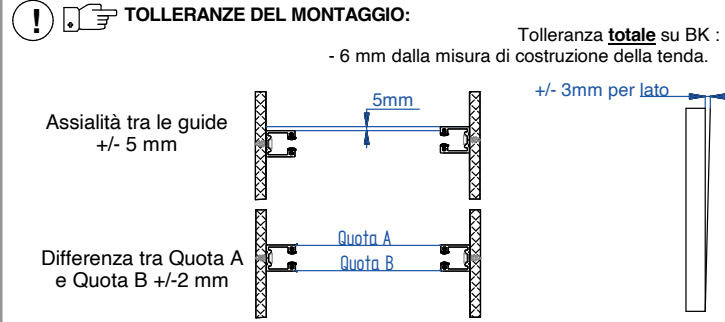
- ATTENZIONE**
L'inosservanza delle indicazioni comporta pericolo per l'utilizzatore
- ATTENZIONE**
L'inosservanza delle indicazioni può comportare danni al prodotto
- ATTENZIONE**
pericolo elettrico
- INFORMAZIONI UTILI**

LEGENDA SIGLE/ SIMBOLI

TL = lunghezza lama
BL= larghezza luce
BK= larghezza esterno guide
HK= altezza tenda
HT= altezza totale vano
HL= altezza luce
HS= altezza totale nicchia

HT= HL+HS

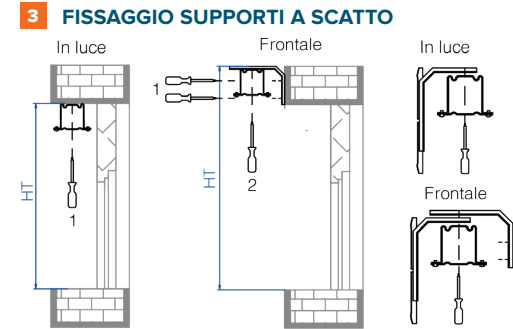
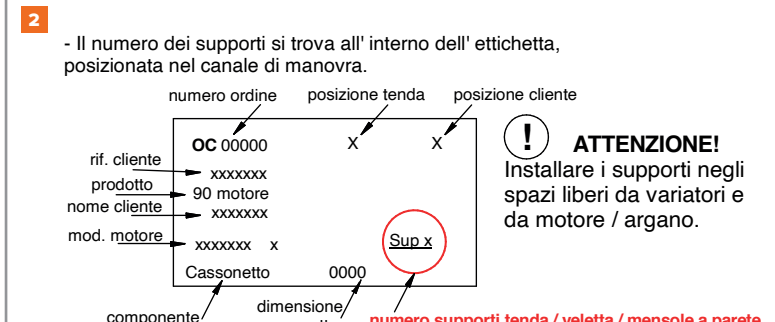
- PRIMA DEL MONTAGGIO**
- suddividere il materiale (in base a come e dove va installato).
 - scelta utensili occorrenti.
 - controllo delle dimensioni di ingombro del vano e della tenda rispettando le tolleranze.
 - togliere la pellicola protettiva tagliando dalla parte del canale di manovra.
- NEL CASO IN CUI VI SIA LA VELETTA, SEGUIRE PRIMA IL CAPITOLO MONTAGGIO VELETTE.**



1 QUOTE DI MONTAGGIO

TABELLA QUOTE DI MONTAGGIO

MODELLI	P minima
90 MOTORE-ARGANO	130
80 MOTORE-ARGANO	120
70 MOTORE-ARGANO	110
65 MOTORE-ARGANO	105
90 ARGANO DIRETTO	150
80 ARGANO DIRETTO	140
70 ARGANO DIRETTO	130
65 ARGANO DIRETTO	125

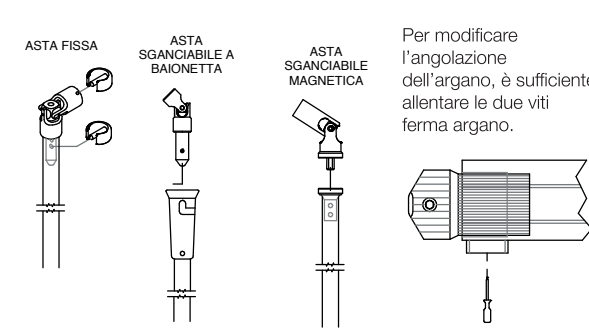
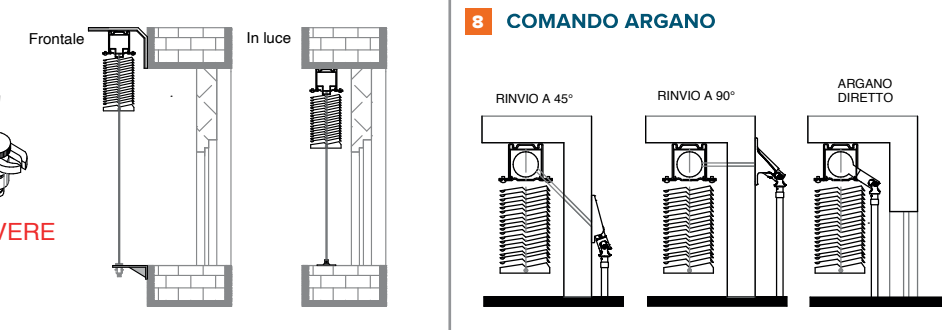
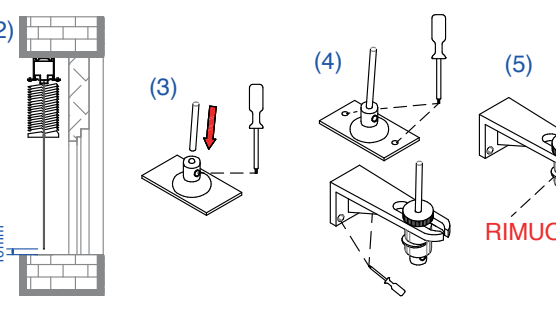
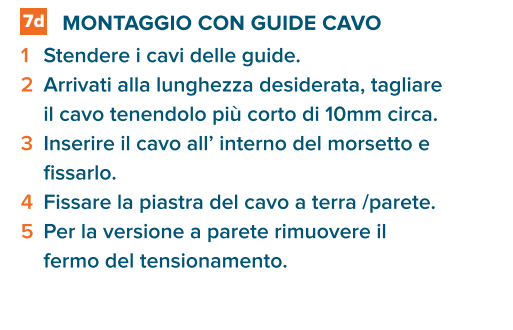
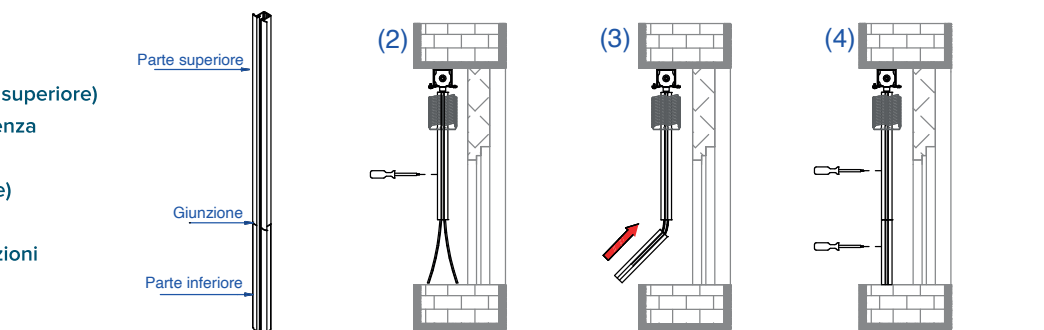
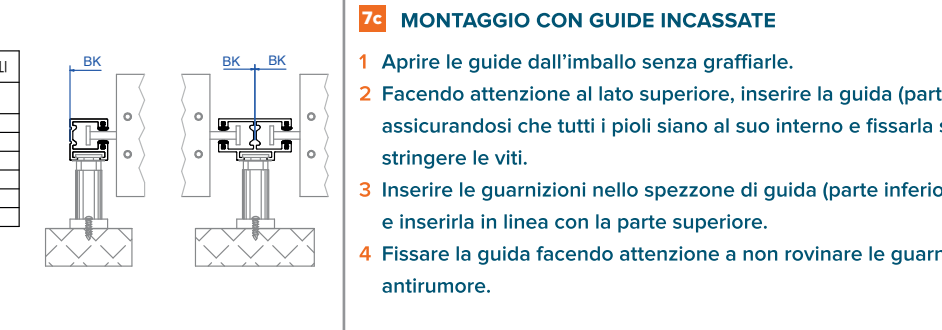
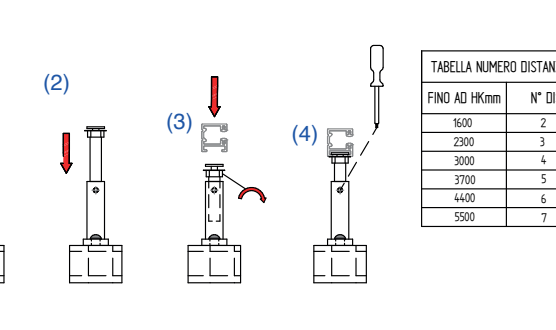
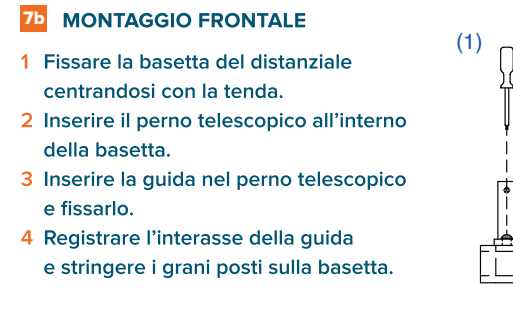
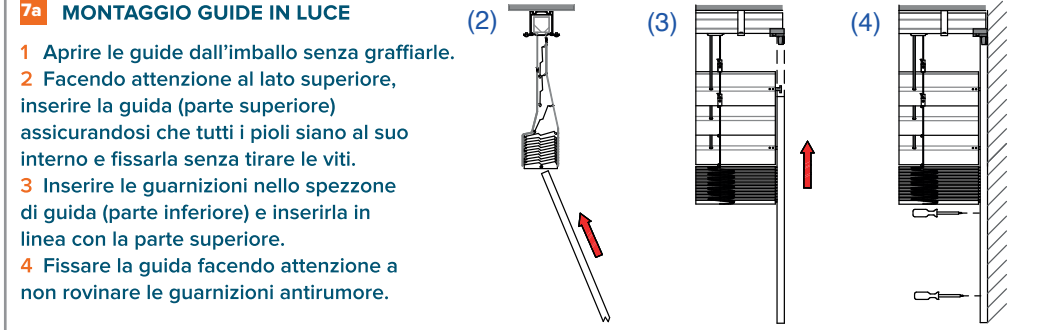
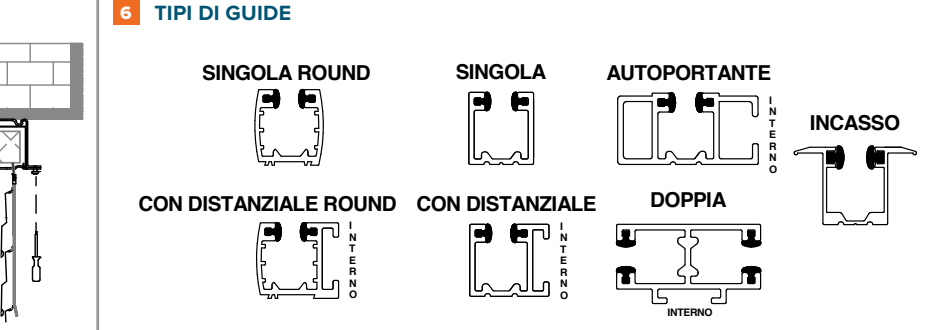
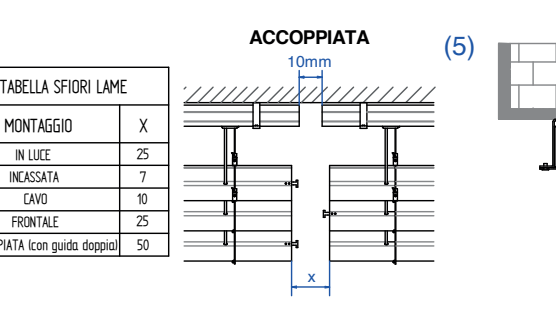
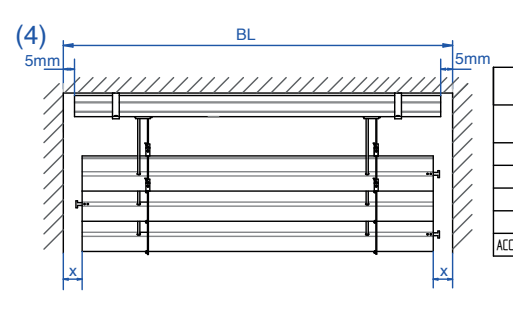
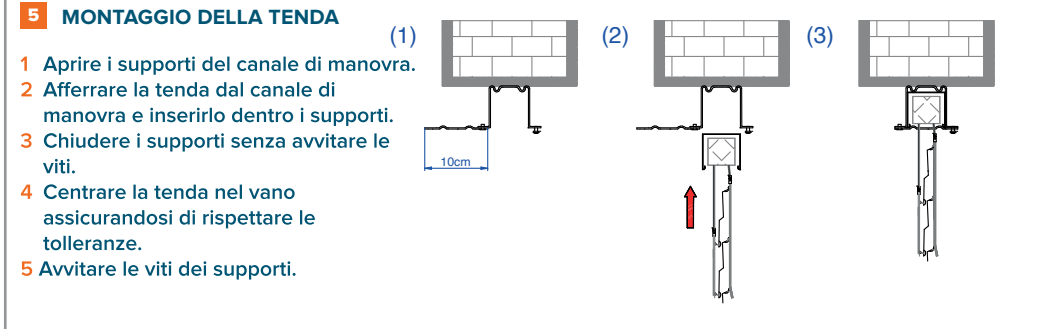
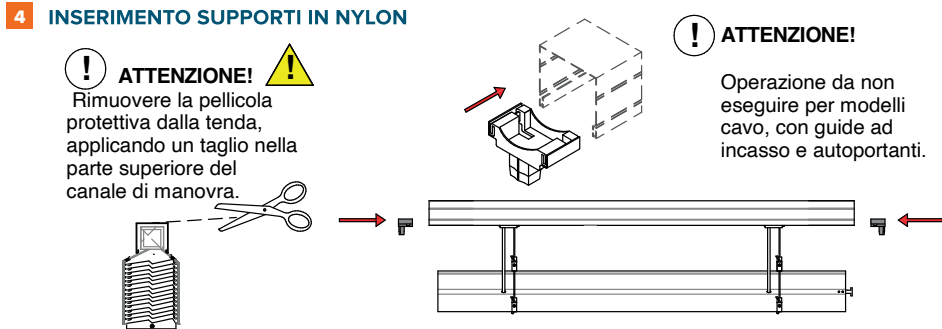


- ATTENZIONE!**
Nel caso di montaggio con veletta, assemblare il supporto canale di manovra con il supporto veletta.
- Fissare il supporto tenendo conto delle **Quote di montaggio [1]**
- LE VELETTE VANNO MONTATE PRIMA DELLA TENDA**

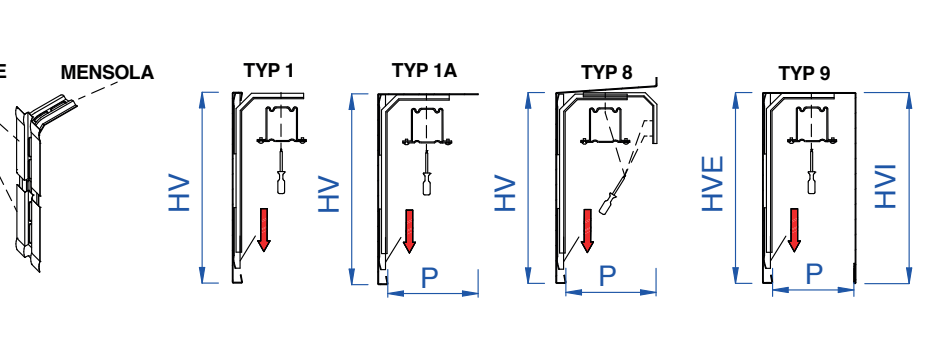
MATERIALE DI FISSAGGIO

Per il fissaggio dei supporti e delle mensole a parete occorre utilizzare; Tassello d=8mm con vite TC 5x60

Per il fissaggio delle guide occorre utilizzare; Tassello d=6mm con vite TS 3,5x40



LA QUANTITÀ DI SUPPORTI È NELL'ETICHETTA DEL CANALE DI MANOVRA



- IMPOSTAZIONE FINECORSO SOMFY**
- 1 Posizionare la tenda a metà altezza.
 - 2 Premere il tasto nero di finecorsa sul motore.
 - 3 Portare la tenda nella posizione desiderata.
 - 4 Far scendere la tenda per 6 secondi.
- IMPOSTAZIONE FINECORSO ELERO**
- 1 Posizionare la tenda a metà altezza.
 - 2 Premere il tasto arancione di finecorsa sul motore per 3 sec mentre si fa salire la tenda.
 - 3 Portare la tenda nella posizione desiderata.
 - 5 Far scendere la tenda per 3 secondi.

11 COLLAUDO

Terminata l'installazione, la prima movimentazione della tenda deve essere eseguita in salita fino ad arrivare al finecorsa. Successivamente fare scendere la tenda fino a finecorsa inferiore.

ATTENZIONE!
In caso di malfunzionamento della tenda, consultare la tabella di ricerca guasti dietro riportata: **TABELLA RICERCA GUASTI**