

# KEDRY SKYLIFE

23.02.24\_rev.00

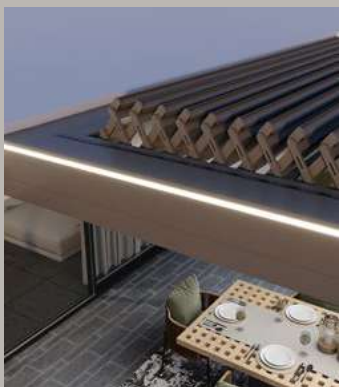


**KE**  
ENJOY THE OUTDOORS



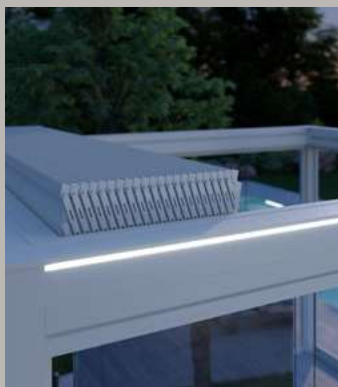


## PRODUCTO PLUS



### EMPAQUETAMIENTO

Sistema de lamas con cierre por empaquetamiento. Las lamas en apertura y cierre rotan en un único movimiento. Medidas máximas para el módulo sencillo L450 S611 cm.



MEDIDAS LAMAS EMPAQUETADAS  
Nº 28 lamas: máxima medida 106 cm .



### MODULARIDAD

módulos encajables, sin límites para modificar su longitud de anchura y del saliente.



Iluminación con tiras LED RGB exterior y blanco interno.



### CIERRE

Posibilidad de cierre perimetral con toldos verticales, corredera de cristal y rideaux drapés.



Un sistema de recogida de agua, cañerías pluviales, hace fluir el agua atravesando las columnas. Las láminas han sido proyectadas para permitir la evacuación del agua mediante una cañería integrada.

# KEDRY SKYLIFE



↔ 180 ↻ 191



↔ 450 ↻ 611

por módulo

Protección solar de aluminio con techo de hojas orientables compuesta por una viga principal perimetral y respectivos canalones aplicados que permiten la salida del agua.

El movimiento se realiza mediante motores tubulares.

Una estructura que destaca por su movilidad ilimitada en anchura y profundidad, con un aspecto "limpio" y sin tornillos visibles.

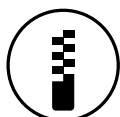
Resistencia al viento hasta clase 6 según norma EN 13561.

## OPTIONAL

LUCES



VERTIKA

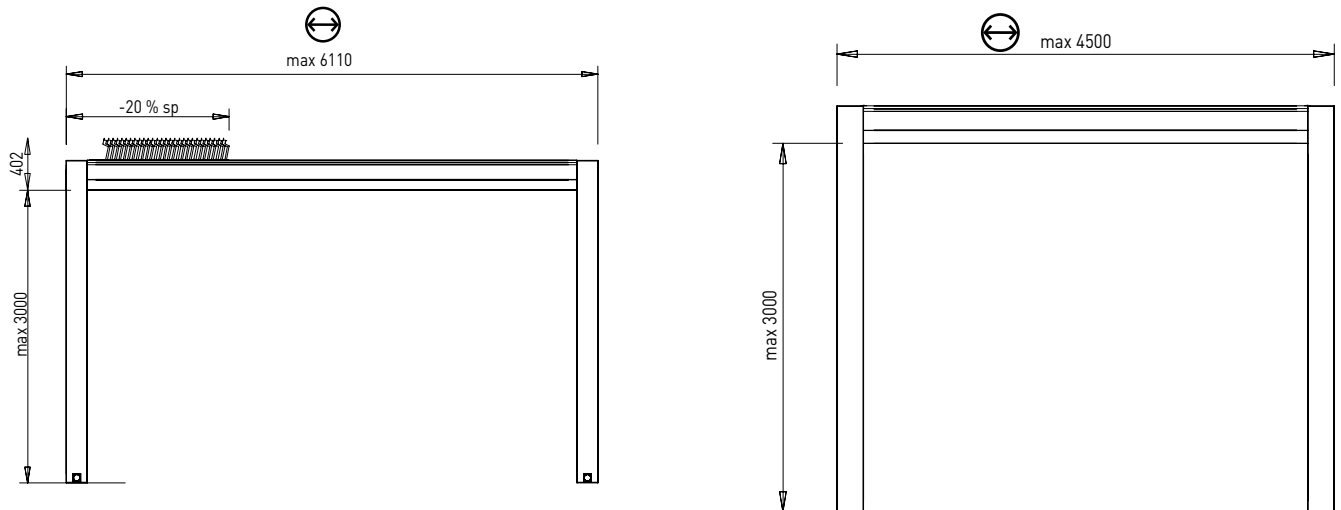


ACRISTALAMIENTO

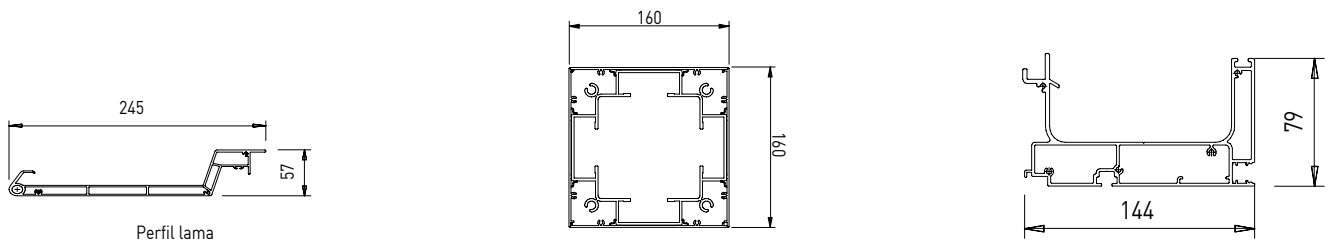


# INFORMACIÓN TÉCNICA

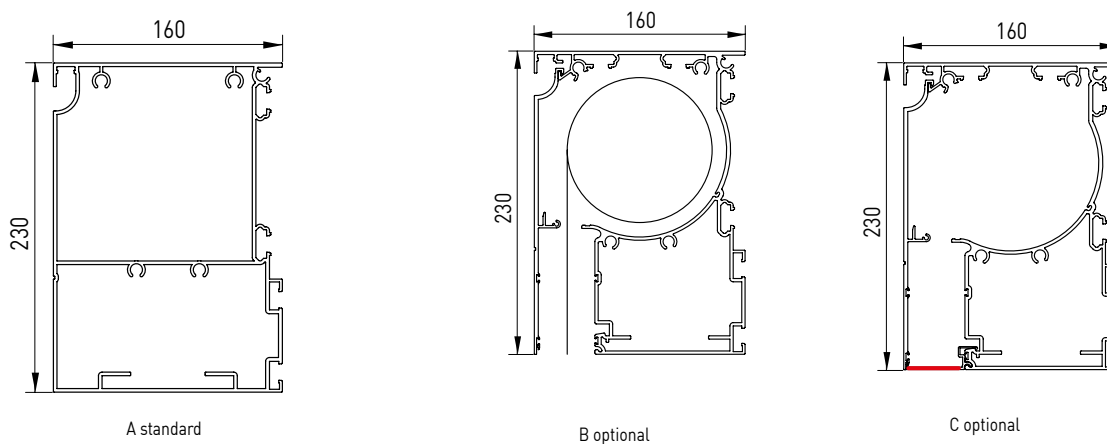
## Dibujo tecnico general



## Dimensiones perfiles

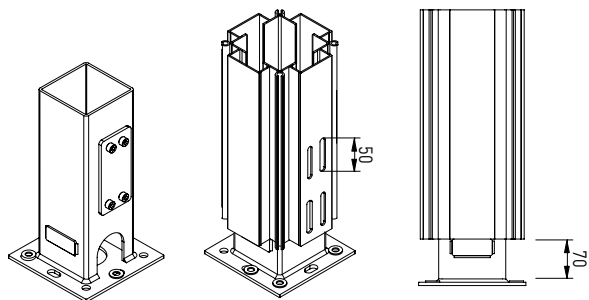


## Sección viga

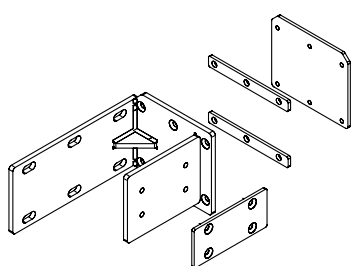


# INFORMACIÓN TÉCNICA

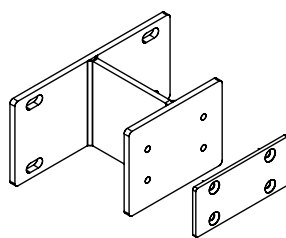
## Sujeción a suelo



## Instalación a pared



Dx/Sx



Soporte central de refuerzo  
para L. → 275

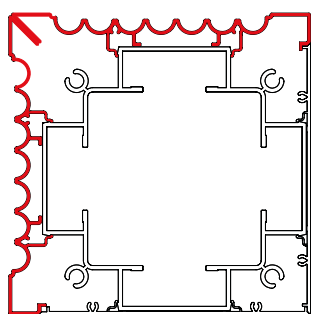
	NºLame
211	8
231	9
251	10
271	11
291	12
311	13
331	14
351	15
371	16
391	17
411	18
431	19
451	20

	NºLame
471	21
491	22
511	23
531	24
551	25
571	26
591	27
611	28

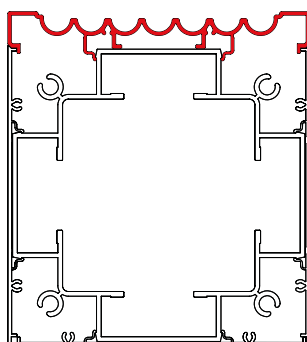
# KEDRY SKYLIFE - KEDRY PRIME CLASSIC



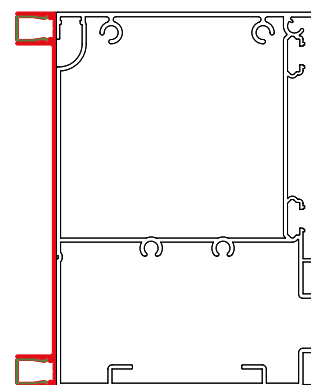
Kedry Skylife y Kedry Prime en la versión Classic presenta un elegante acabado en los perfiles exteriores y los lados exteriores de las columnas. En esta versión no hay posibilidad de instalar LED en los perfiles exteriores.



Columna de esquina



Columna central



Viga perimetral



## RESISTENCIA AL VIENTO

La resistencia al viento de una protección solar externa se caracteriza por la capacidad de soportar cargas definidas simulando la acción del viento con presión positiva o negativa. Con el objetivo de definir una correlación entre la clase de resistencia al viento según las clases definidas por la norma técnica EN 13561 y la velocidad del viento expresada en Km/h, se utiliza una tabla comparativa con Escala de Beaufort. La Escala de Beaufort clasifica a los vientos en base a la velocidad en la cual soplan. La velocidad del viento está medida en kilómetros por hora (km/h) o en nudos mediante un instrumento de medida, llamado anemómetro, a una altura de aproximadamente 10 metros del terreno plano.

	TERMINE DESCRITTIVO	VELOCITA' VENTO km/h	VELOCITA' VENTO km/h	VELOCITA' VENTO Nodi	EFFETTI DEL VENTO SULLA TERRA	EN 13561
4	Vento moderato	5,5 - 7,9	20 - 28	11 - 16	Si sollevano polvere e pezzi di carta; si muovono i rami piccoli degli alberi.	Classe 1
5	Vento teso	8,0 - 10,7	29 - 38	17 - 21	Gli arbusti con foglie iniziano a ondeggiare; le acque interne s'increspano.	Classe 2
6	Vento fresco	10,8 - 13,8	39 - 49	22 - 27	Si muovono anche i rami grossi; gli ombrelli si usano con difficoltà.	Classe 3
7	Vento forte	13,9 - 17,1	50 - 61	28 - 33	Gli alberi iniziano a ondeggiare; si cammina con difficoltà contro vento.	Classe 4
8	Burrasca	17,2 - 20,7	62 - 74	34 - 40	Si staccano rami dagli alberi; generalmente è impossibile camminare contro vento.	Classe 5
9	Burrasca forte	20,8 - 24,4	75 - 88	41-47	Possono verificarsi leggeri danni strutturali agli edifici (caduta di tegole o di coperchi dei camini).	Classe 6

Nota: en presencia de viento superior a la clase máxima, es necesario enrollar/plegar la lona o llevar las hojas a la posición vertical. Para la valoración de la resistencia al viento de los cierres perimetrales (Vertika, Vertika Prime, Line glass) se deben consultar las declaraciones de prestación de los productos mismos. La apertura y el cierre de las protecciones puede ser controlada mediante la instalación de sensores (sol, viento, lluvia). Dicho auxilio no sustituye la necesidad de vigilancia ni de una eventual acción manual de puesta en seguridad de la protección a causa de superación de la clase de resistencia máxima al viento, o de cargas inadecuadas sobre el producto. No está, por lo tanto, garantizada la función de puesta en seguridad del producto a través de los sensores.

### 1 L

cm ⊖	200	225	250	275	300	325	350	375	400	425	450
211	9	9	9	9	9	9	9	9	9	9	9
231	9	9	9	9	9	9	9	9	9	9	9
251	9	9	9	9	9	9	9	9	9	9	9
271	9	9	9	9	9	9	9	9	9	9	9
291	9	9	9	9	9	9	9	9	9	9	9
311	9	9	9	9	9	9	9	9	9	9	9
331	9	9	9	9	9	9	9	9	9	9	9
351	9	9	9	9	9	9	9	9	9	9	9
371	9	9	9	9	9	9	9	9	9	9	9
391	9	9	9	9	9	9	9	9	9	9	9
411	9	9	9	9	9	9	9	9	9	9	9
431	9	9	9	9	9	9	9	9	9	9	9
451	9	9	9	9	9	9	9	9	9	9	9
471	9	9	9	9	9	9	9	9	9	9	9
491	9	9	9	9	9	9	9	9	9	9	9
511	9	9	9	9	9	9	9	9	9	9	9
531	9	9	9	9	9	9	9	9	9	9	9
551	9	9	9	9	9	9	9	9	9	9	9
571	9	9	9	9	9	9	9	9	9	9	9
591	9	9	9	9	9	9	9	9	9	9	9
611	9	9	9	9	9	9	9	9	9	9	9

### 2 L

cm ⊖	400	450	500	550	600	650	700	750	800	850	900
211	9	9	9	9	9	9	9	9	9	9	9
231	9	9	9	9	9	9	9	9	9	9	9
251	9	9	9	9	9	9	9	9	9	9	9
271	9	9	9	9	9	9	9	9	9	9	9
291	9	9	9	9	9	9	9	9	9	9	9
311	9	9	9	9	9	9	9	9	9	9	9
331	9	9	9	9	9	9	9	9	9	9	9
351	9	9	9	9	9	9	9	9	9	9	9
371	9	9	9	9	9	9	9	9	9	9	9
391	9	9	9	9	9	9	9	9	9	9	9
411	9	9	9	9	9	9	9	9	9	9	9
431	9	9	9	9	9	9	9	9	9	9	9
451	9	9	9	9	9	9	9	9	9	9	9
471	9	9	9	9	9	9	9	9	9	9	9
491	9	9	9	9	9	9	9	9	9	9	9
511	9	9	9	9	9	9	9	9	9	9	9
531	9	9	9	9	9	9	9	9	9	9	9
551	9	9	9	9	9	9	9	9	9	9	9
571	9	9	9	9	9	9	9	9	9	9	9
591	9	9	9	9	9	9	9	9	9	9	9
611	9	9	9	9	9	9	9	9	9	9	9







El producto, si bien ha sido diseñado y destinado para el uso como protección solar, puede ser utilizado también para protegerse de la lluvia\*.

\*La impermeabilidad a las aguas meteóricas puede estar comprometida y por ende no garantizada frente a condiciones meteorológicas particularmente adversas (fuertes lluvias o lluvias acompañadas de vientos). Los sistemas de desagüe del agua deben estar siempre debidamente controlados y mantenidos libres sin obstrucciones. La condensación que se forma en la lona no debe considerarse como un defecto, sino un fenómeno natural.



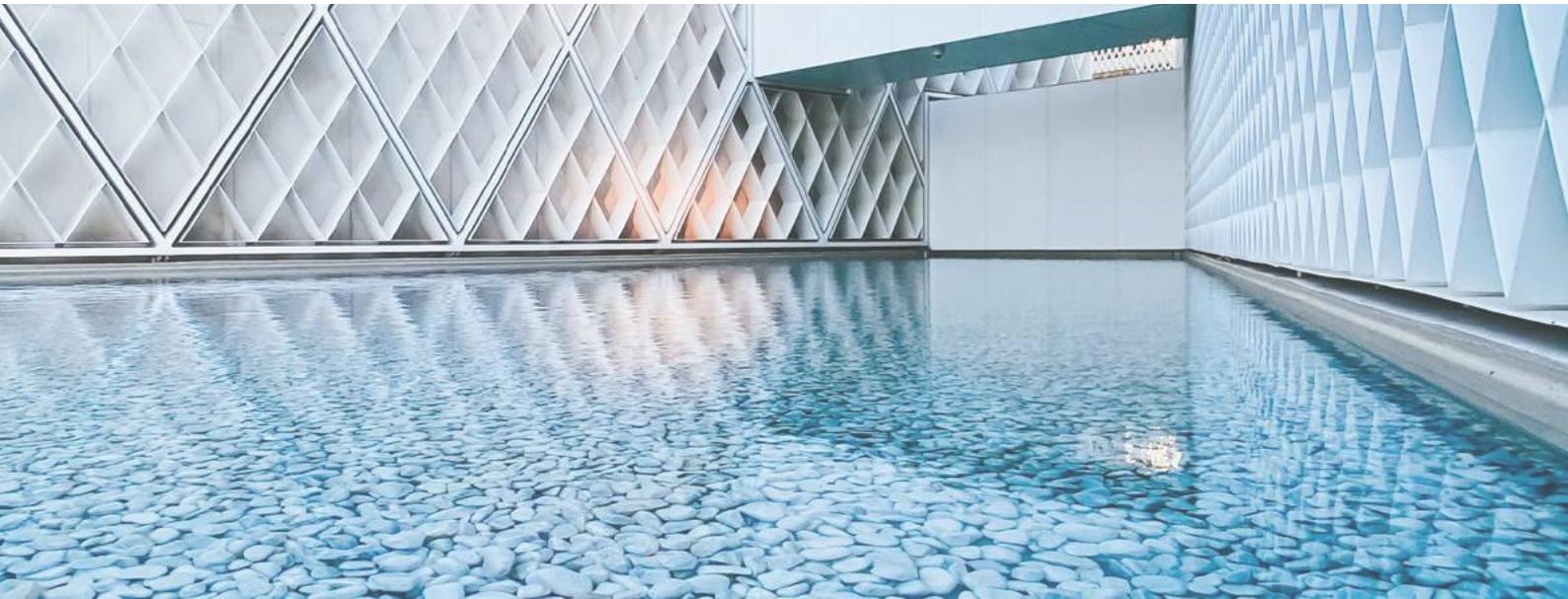
El proceso de pintura KE prevé estándares de calidad elevados, con un pretratamiento de 8 fases de desengrase, desoxidación, y un tratamiento protector antes de la pintura. Gracias a esta última fase, los componentes y perfiles están aún más protegidos contra situaciones ambientales particularmente graves. Al final del proceso los perfiles y los componentes son pintados con polvos epoxi a base de resina de poliéster. Periódicamente los detalles de cada componente tratado son probados en niebla salina según la norma ISO 9227 que confirman la conformidad y constancia del proceso. La norma de producto europea EN 13561:2015 define las clases de resistencia a la corrosión de las partes metálicas que constituyen el producto según la tabla indicada debajo. Los tests efectuados sobre la pintura de los componentes y perfiles nos permiten clasificar el producto en la clase máxima alcanzable según la EN 13561: 2015, C2/4 (48 h – componentes internos, 240 h – componentes externos).

Equipado con los más modernos sistemas de control de proceso entre los cuales, una instalación de monitorización continua donde se registran y corrigen los parámetros de trabajo cada 2 minutos, el nuevo compartimiento de pintura garantiza la mejora de las características cualitativas del producto, limitando al máximo el riesgo de contaminación ambiental. Una elección nacida de la voluntad de estar siempre a la vanguardia con las tecnologías, garantizar la seguridad del operador y asegurar un bajo impacto ambiental. Gracias a las nanotecnologías, el revestimiento llevado a cabo constituye una excelente base para la adherencia de las pinturas, asegurando una óptima adhesión y resistencia a la corrosión. La instalación, en la cual podrán ser tratados productos en aluminio o hierro galvanizado con un largo de hasta 7 metros, prevé 7 tinas de tratamiento, 1 horno de secado de doble compartimento, 1 horno de polimerización y 1 instalación de depuración para el tratamiento de las aguas de descarga. El verdadero núcleo de la instalación son las dos cabinas de pintura con polvos, cada una con 4 ubicaciones para el retoque manual. Las cabinas permiten una mayor continuidad productiva, gracias a la drástica reducción de las paradas de la instalación para el cambio de color.

### RESISTENCIA A LA CORROSIÓN

Clases	1	2	3	4
Componentes internos	24	48		
Componentes externos		48	96	240

# COLORES



Cuando hablamos del color, lo hacemos sabiendo que todo nuestro mundo está dibujado por la luz. Y el color no es otra cosa que una composición de la luz. La materia que observamos absorbe todos los colores del arcoíris, enviando a la mirada solamente el color que la define. Es por eso que es tan importante reconocer la relación estrecha que existe entre color y materia. Para este proyecto, tres son las palabras claves que guían la búsqueda: Palabras, Lugares, Materiales. **PALABRAS:** Dar un nombre a los colores es importante para hacerlos familiares, fácilmente reconocibles. **LUGARES:** Los lugares definen los colores. Reconocer diferentes tipologías de lugares es un punto de partida para definir y sugerir combinaciones cromáticas. **MATERIALES:** Los objetos no viven de manera solitaria, sino que se combinan con el ambiente que los rodea: analizar los materiales que componen el ambiente mismo ayuda a tomar decisiones; a decidir, por ejemplo, si la actitud del lugar va de la mano con el mimetismo o si, en cambio, el mismo está destinado a ser una señal arquitectónica reconocible.

## COLORES RAL



● Ral estándar (sin suplemento)



Cada vez es más actual la exigencia de los edificios de altísimo rendimiento que presentan una necesidad energética muy baja, cubierta en medida significativa por energía derivada de fuentes renovables. En particular la limitación de los aportes solares es uno de los aspectos más importantes del confort térmico estivo. En este contexto el aporte de las protecciones solares se vuelve esencial. El valor  $g_{tot}$  determina la capacidad de la protección solar de mantener, en un ambiente expuesto directamente a la radiación solar, una temperatura más confortable respecto a la que se tendría con la presencia del vidrio solamente. Los aportes solares son directamente proporcionales a la transmisión total de energía solar  $g_{tot}$ , valor que depende de la cristalera y de la protección externa. La norma de producto europea EN 13561:2015 y la norma EN 14501 identifican 5 clases de prestación energética como lo indica la tabla debajo.

Efecto del $G_{tot}$ en el confort térmico					
Valor $G_{tot}$	$\geq 0,50$	$\geq 0,35$ e $< 0,50$	$\geq 0,15$ e $< 0,35$	$\geq 0,10$ e $< 0,15$	$< 0,10$
Clase	0	1	2	3	4
	Efecto muy ligero	Efecto ligero	Efecto moderado	Efecto bueno	Efecto muy bueno

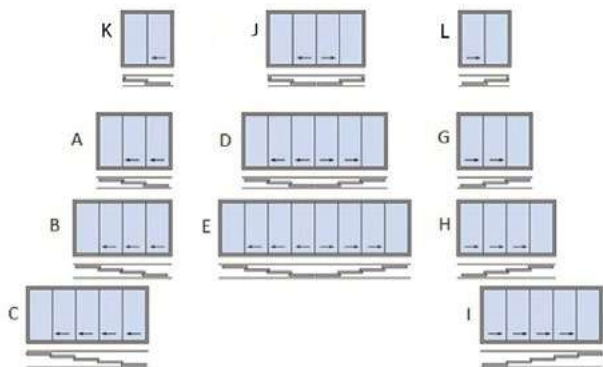
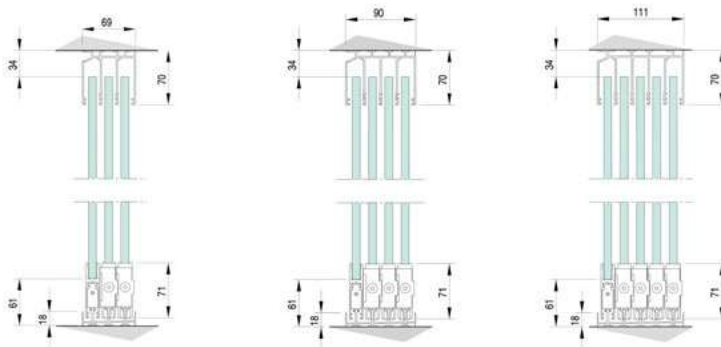
Todo producto KE posee un valor de  $G_{tot}$  en función del tejido/perfiles de protección utilizados. Para los detalles, consulte las indicaciones suministradas en la ficha técnica del tejido y en la etiqueta CE.

## OPTIONAL \_ LINE GLASS



Cristaleras correderas con puertas sin perfiles y peso descargado al suelo. Carril inferior de solo 18 mm de altura. Desplazamiento de las puertas hacia la izquierda o la derecha, con cambio de sentido rápido incluso en fase de obra. Cierre lateral o central. Plegado con cristaleras alineadas. Regulación en altura hasta 8 mm para cada hoja. Sistema desmontable para una limpieza fácil. Cierre con autobloqueo y/o cerradura. En presencia de fuertes lluvias o lluvias acompañadas de viento no se asegura la completa impermeabilidad.

### Detalles técnicos





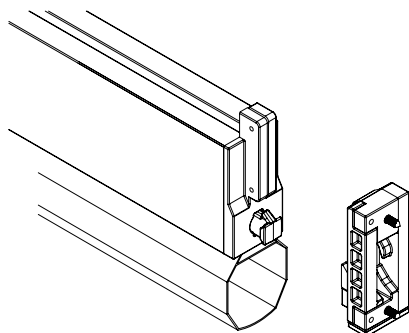
Vertika es un sistema de cierre vertical que permite proteger del sol y de otros agentes atmosféricos. Se puede dotar de WIND BLOCK, un sistema de bloqueo y tensado de la lona. Con Vertika se pueden utilizar tejidos opacos y semiopacos para poder gestionar la entrada de luz de la mejor manera.

- DISPONIBLE:

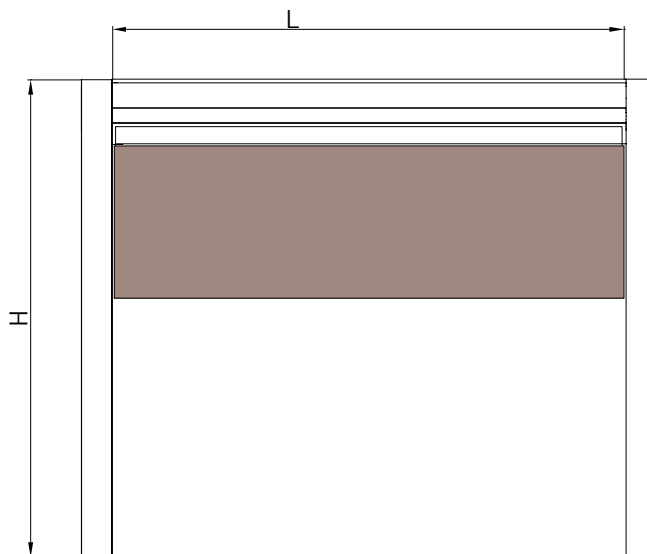
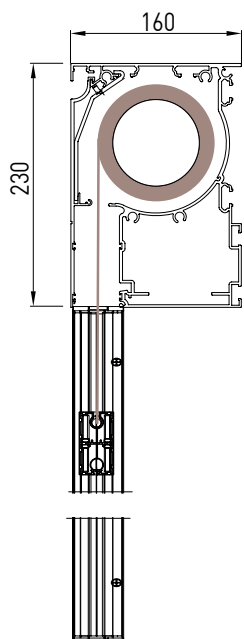
PRIME GPZ I  
110 GPR  
110 GPZ  
130 GPR  
130 GPZ



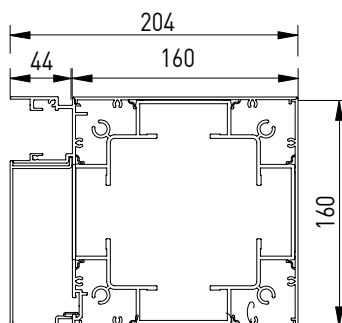
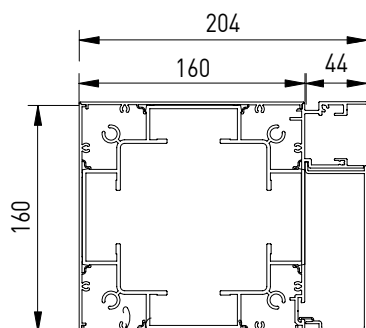
### Detalles técnicos



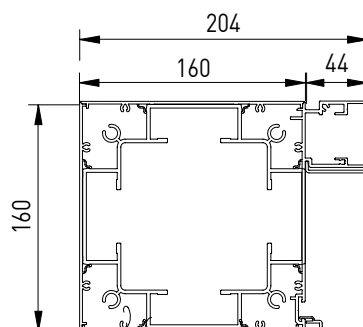
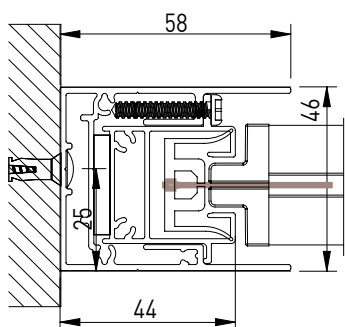
WIND BLOCK: Sistema de bloqueo automático del terminal aplicable a los Screeny 110 y 130 con guía GPZ C, GPZ I y GPZ Unica. Bajo la acción del viento el terminal se bloquea en la posición baja y el tejido, con el toldo completamente abierto, está constantemente tensionado. permite escoger la mejor solución y la que mejor se adapte a cada ambiente.



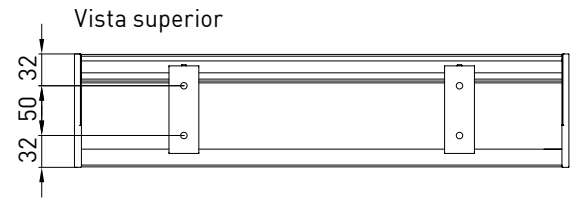
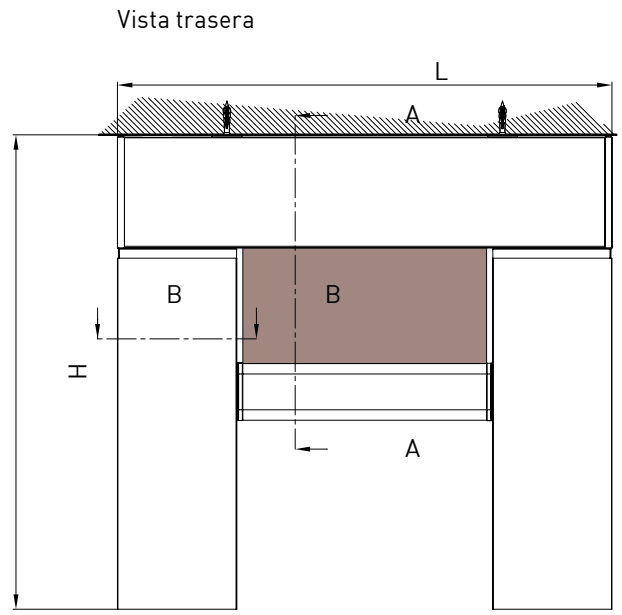
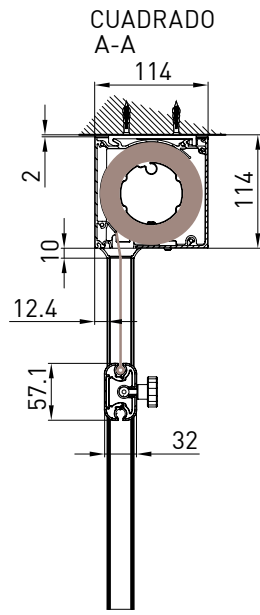
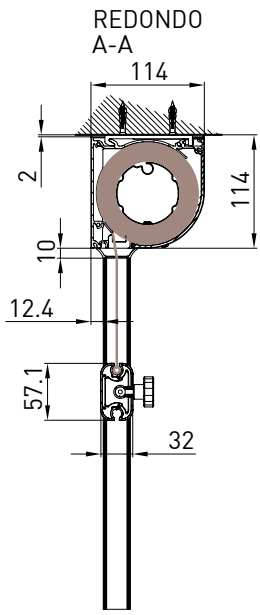
Guía de columnas



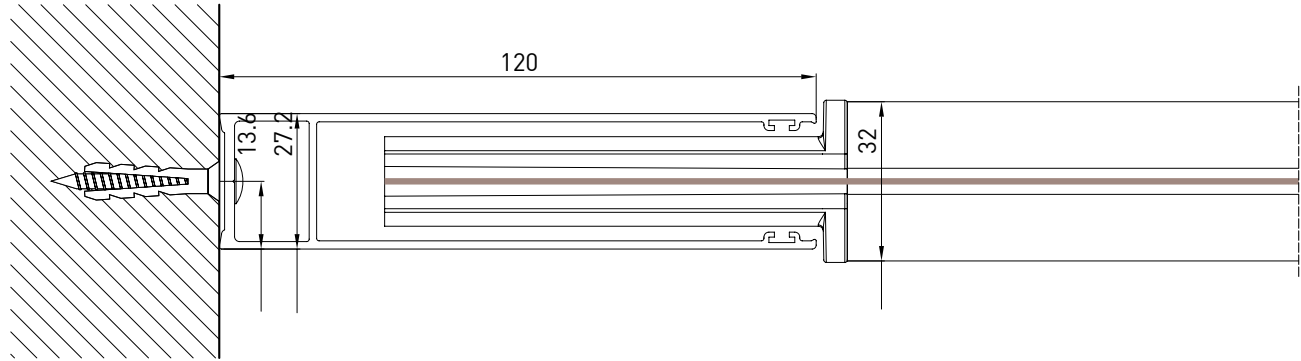
Guía en columnas/pared

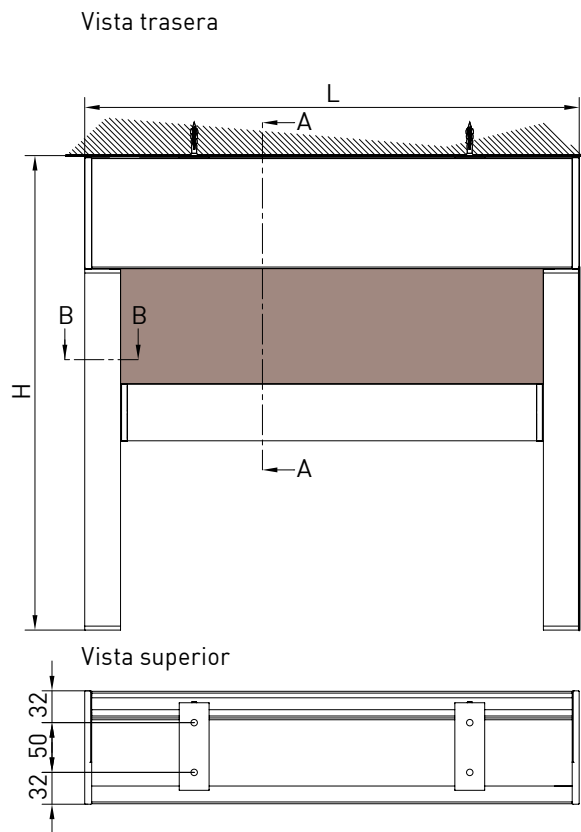
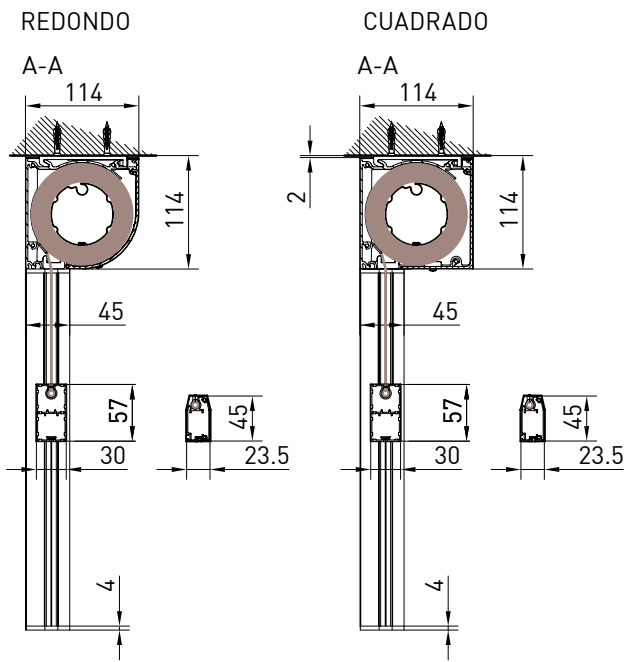




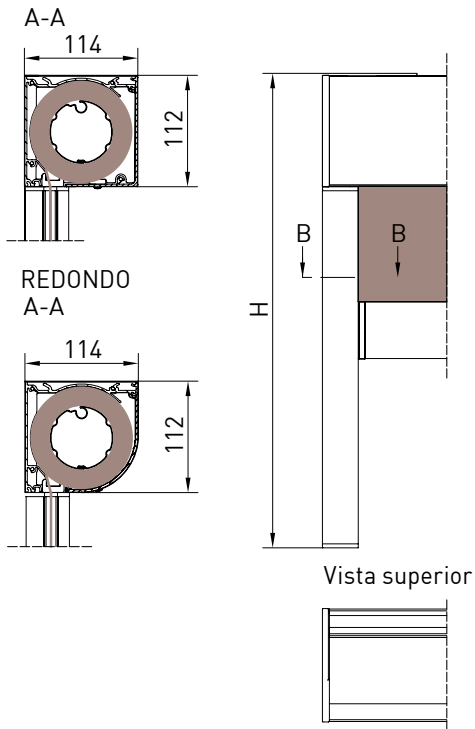


Guía de nichos  
B-B



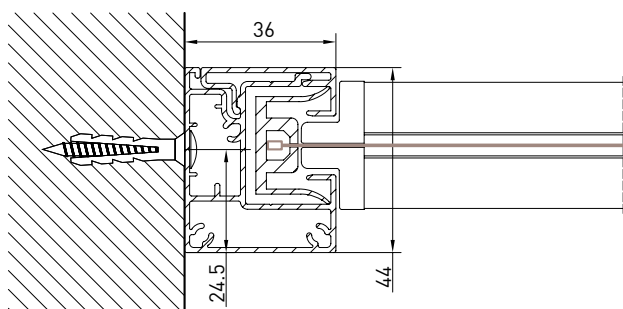


AUTOPORTANTE- CUADRADO



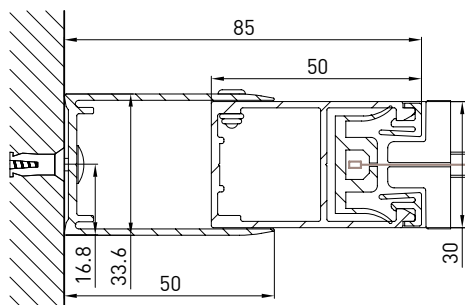
# VERTIKA\_110 GPZ

Guía de nichos  
B-B

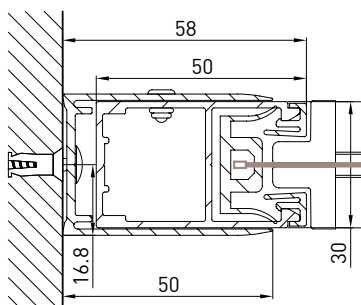


GPZ C

Guía de nichos  
B-B

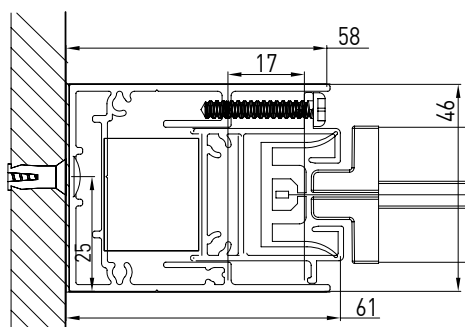


Guía de nichos  
B-B

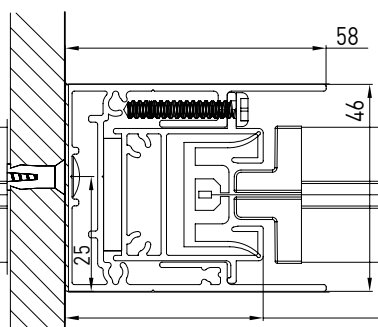


GPZ I

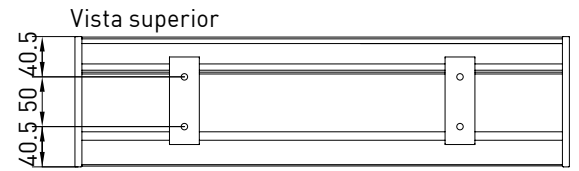
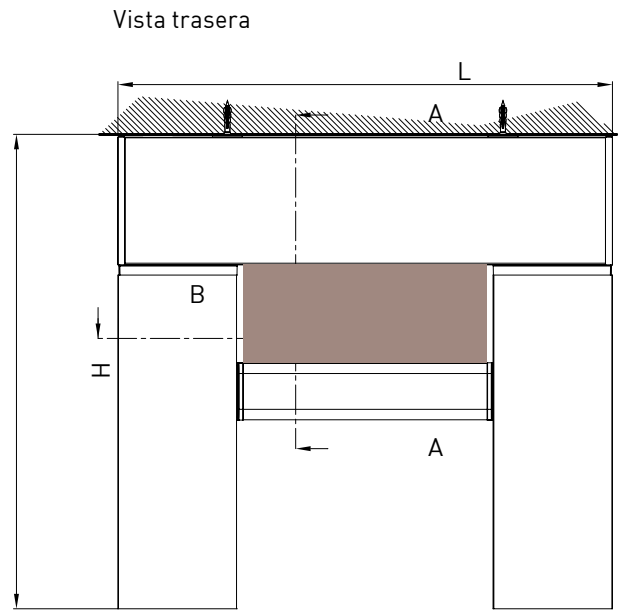
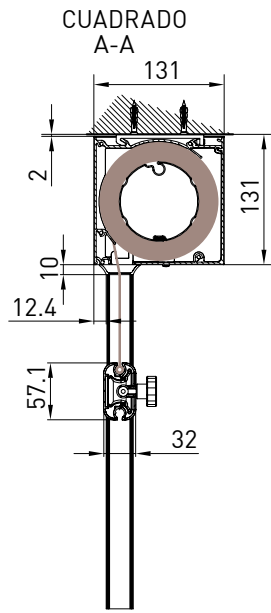
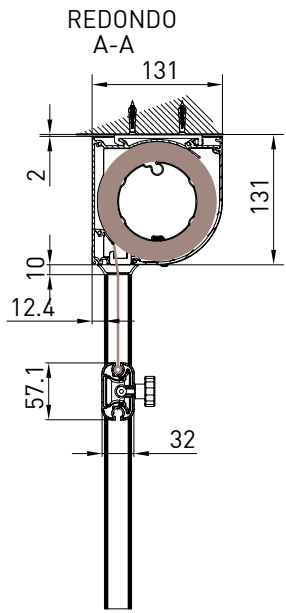
Guía de nichos  
B-B



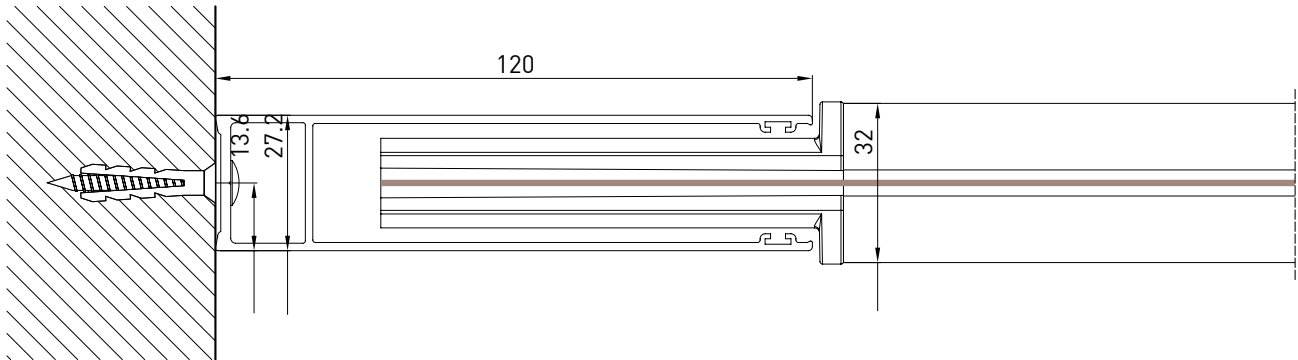
Guía de nichos  
B-B



VERTIKA\_130 GPR

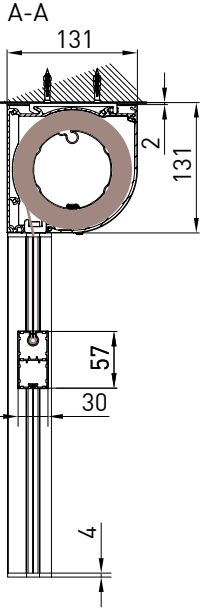


Guía de nichos  
B-B

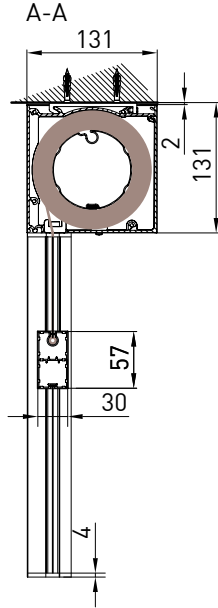


# VERTIKA\_130 GPZ

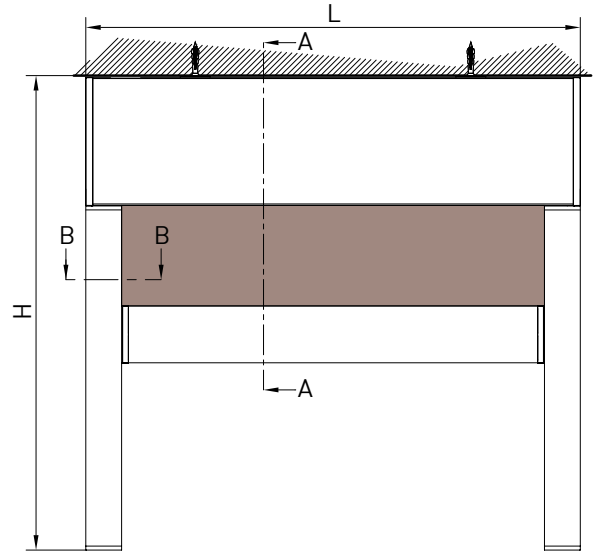
REDONDO



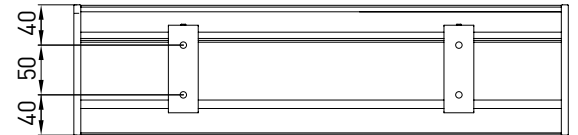
CUADRADO



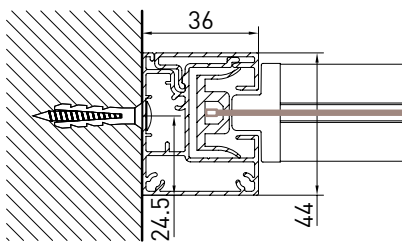
Vista trasera



Vista superior

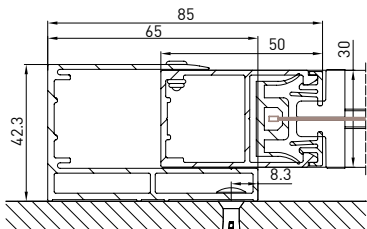


Guía de nichos  
B-B

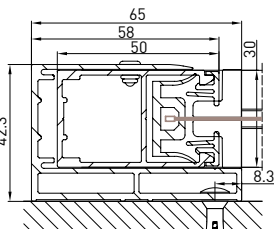


GPZ C

Guía mural (GCP)  
B-B

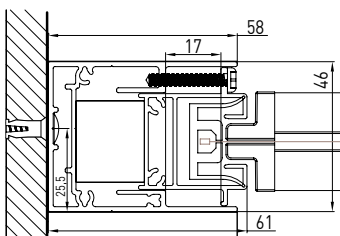


Guía mural (GCP)  
B-B

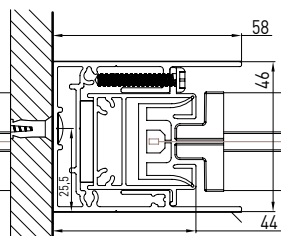


GPZ I

Guía de nichos  
B-B



Guía de nichos  
B-B





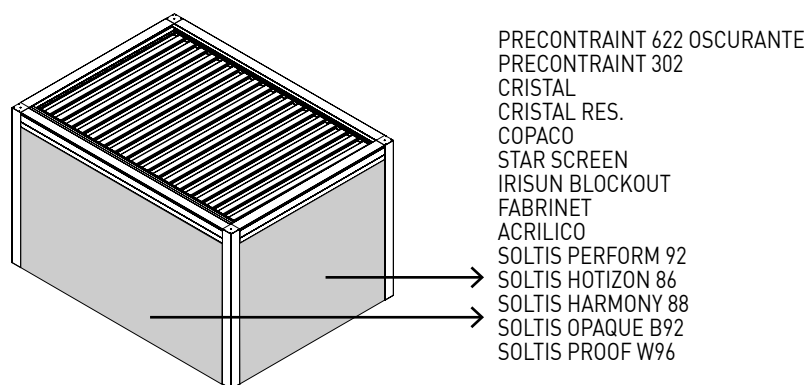
Las puertas han sido diseñadas para poder brindar protección del aire, el agua y el viento. Están realizadas con perfiles extruidos en aleación de aluminio (EN-AW 6060-T6) y vidrio estratificado blindado para prevenir accidentes 4+4 PVD 0,76 de conformidad según la UNI 7697 2014. Las puertas están disponibles en la versión de una hoja o de dos hojas.

La estructura puede decorarse también en su interior con cortinas ornamentales: ese toque romántico y delicado adicional, que será seguramente apreciado por quien busca un poco de privacidad o quiere "una habitación toda para sí mismo".



Confort térmico y perfecta integración estética gracias a una amplia gama de tejidos técnicos (más de 500) que permiten la regulación del factor solar en función de las exigencias específicas del edificio, garantizando la máxima coherencia estilística. Todos los tejidos están certificados según la norma técnica para el mercado CE del producto EN 13561 y EN 14501

N.B. Para más especificaciones sobre los tejidos, consulte la Guía de tejidos.



### Tejidos

- PRECONTRAI NT 622 OSCURANTE
- PRECONTRAI NT 302
- CRISTAL
- CRISTAL RES.
- COPACO
- STAR SCREEN
- IRISUN BLOCKOUT
- FABRINET
- ACRILICO
- SOLTIS PERFORM 92
- SOLTIS HOTIZON 86
- SOLTIS HARMONY 88
- SOLTIS OPAQUE B92
- SOLTIS PROOF W96

## DICHIARAZIONE DI PRESTAZIONE

00001-CPR-2021-02-12

Ai sensi dell'Allegato III del Regolamento (UE) n.305/2011 del 9 marzo 2011  
modificato dal Regolamento Delegato (UE) n.574/2014 del 21 febbraio 2014

Codice di identificazione del prodotto: KEDRY SKYLIFE

Uso previsto del prodotto: Impiego esterno in edifici e altre costruzioni

Nome e indirizzo del fabbricante: KE PROTEZIONI SOLARI S.r.l., Via Calnova 160/a, Noventa di Piave (VE) – Italia

Sistema di valutazione e verifica della costanza di prestazione: 4

Configurazioni standard del prodotto:

Configurazione	Larghezza massima L	Profondità massima P
Kedry Skylife 1L	450 cm	611 cm
Kedry Skylife 2L	884 cm	611 cm
Kedry Skylife 2P	450 cm	1206 cm
Kedry Skylife 3L	1318 cm	611 cm
Kedry Skylife 3P	450 cm	1801 cm
Kedry Skylife 4	884 cm	1206 cm
Kedry Skylife 6L	1318 cm	1206 cm
Kedry Skylife 6P	884 cm	1801 cm
Kedry Skylife 2SC	600 cm	511 cm

Classificazione secondo Prospetto 1 - §4.1 EN 13561:2015:

Classi di resistenza al vento	0	1	2	3	4	5	6
Pressione nominale del vento $p_N$ (N/m <sup>2</sup> )	<40	40	70	110	170	270	400
Pressione di sicurezza del vento $p_S$ (N/m <sup>2</sup> )	<48	48	84	132	204	324	480
Velocità massima del vento [km/h]	<25	25	35	45	55	70	90

Prestazioni dichiarate:

Caratteristiche essenziali	Prestazioni	Specifica tecnica armonizzata
Resistenza ai carichi del vento	Classe 6	EN 13561:2015
Trasmittanza totale di energia solare $g_{tot}$	0,10 - Classe 3	EN 14500:2008

La fornitura dei prodotti sopra indicati è conforme all'insieme delle prestazioni dichiarate.

Si rilascia la presente dichiarazione di prestazione in conformità al regolamento (UE) n.305/2011 sotto la responsabilità esclusiva del fabbricante sopra identificato.



EN 13561:2015

Noventa di Piave, 12 Febbraio 2021

KE PROTEZIONI SOLARI S.r.l.  
Sifone Mazzon  
Amministratore delegato





La iluminación ocupa un rol muy importante para permitir el uso de la pérgola en cualquier hora del día. Ke utiliza las tiras led integrándolas perfectamente en los perfiles de las estructuras. La tecnología Led elegida permite un bajo consumo energético, múltiples aplicaciones y una flexibilidad en el color y en la intensidad utilizando un simple control remoto.

N.B.  
Consulte la guía de iluminación para obtener más especificaciones.

DATI\_TECNICI:



STRIP LED	
<b>Watt</b>	10W
<b>Volt</b>	24V
<b>Flujo</b>	830lm
<b>Temperatura de color</b>	3400 K
<b>LED/m</b>	98 led/m



### **EN ISO 9001**

KE ha adoptado un Sistema de Gestión de la Calidad que cumple con los requisitos EN ISO 9001 con el fin de mantener y aumentar la calidad empresarial y perseguir la satisfacción de las expectativas de los clientes. Esta continua mejoría, mediante el control de todos los procesos y la determinación de los riesgos y oportunidades, compromete a toda la organización en el desarrollo de sistemas para garantizar la seguridad y fiabilidad del producto y en la búsqueda de soluciones y tecnologías innovadoras.

### **OHSAS 18001**

KE ha activado un Sistema de Gestión de la Seguridad como parte integral de su organización de trabajo, comprometiéndose a organizar toda la estructura con el fin de perseguir objetivos de mejora continua en el campo de la seguridad y protección de la salud. Se promueve la formación, el conocimiento y el cumplimiento de la legislación vigente en materia de Salud y Seguridad en el trabajo, cooperación y colaboración, se prefieren acciones preventivas con el fin de minimizar la probabilidad de condiciones de incumplimiento.

### **EN ISO 14001**

KE cuenta con la certificación ISO 14001 para la gestión ambiental y tiene la intención de plantearse como ejemplo respecto a los recursos medioambientales y a la mejora continua de su sistema de gestión medioambiental, incluidas las necesidades y expectativas de las partes interesadas. Se compromete a la mejora continua y prevención de la contaminación de conformidad con las leyes, reglamentos y normas aplicables; detecta sistemáticamente todo tipo de impacto medioambiental de las fases de procesamiento, promueve la cultura de la recuperación y el reciclaje en la empresa y en la relativa cadena de producción.

### **MARCADO CE \_ EN 13561**

El marcado CE de los toldos de exteriores señala al Consumidor que el producto etiquetado con dicha marca puede circular libremente en el mercado único de la UE, como lo exigen las disposiciones comunitarias que consideran al principio de seguridad el eje central de cada producto que tenga una normativa armonizada de referencia. La verificación de la capacidad de resistencia al viento; la clara indicación de las capacidades del toldo de contribuir al ahorro energético del edificio (gtot) son algunos de los compromisos que el Fabricante dedica al producto y que comunica al Consumidor al colocar la Marca CE completa con todos los elementos que la constituyen. El nombre del fabricante, la norma de referencia (en nuestro caso EN 13561) acompañan a un producto correctamente adecuado a las indicaciones europeas.

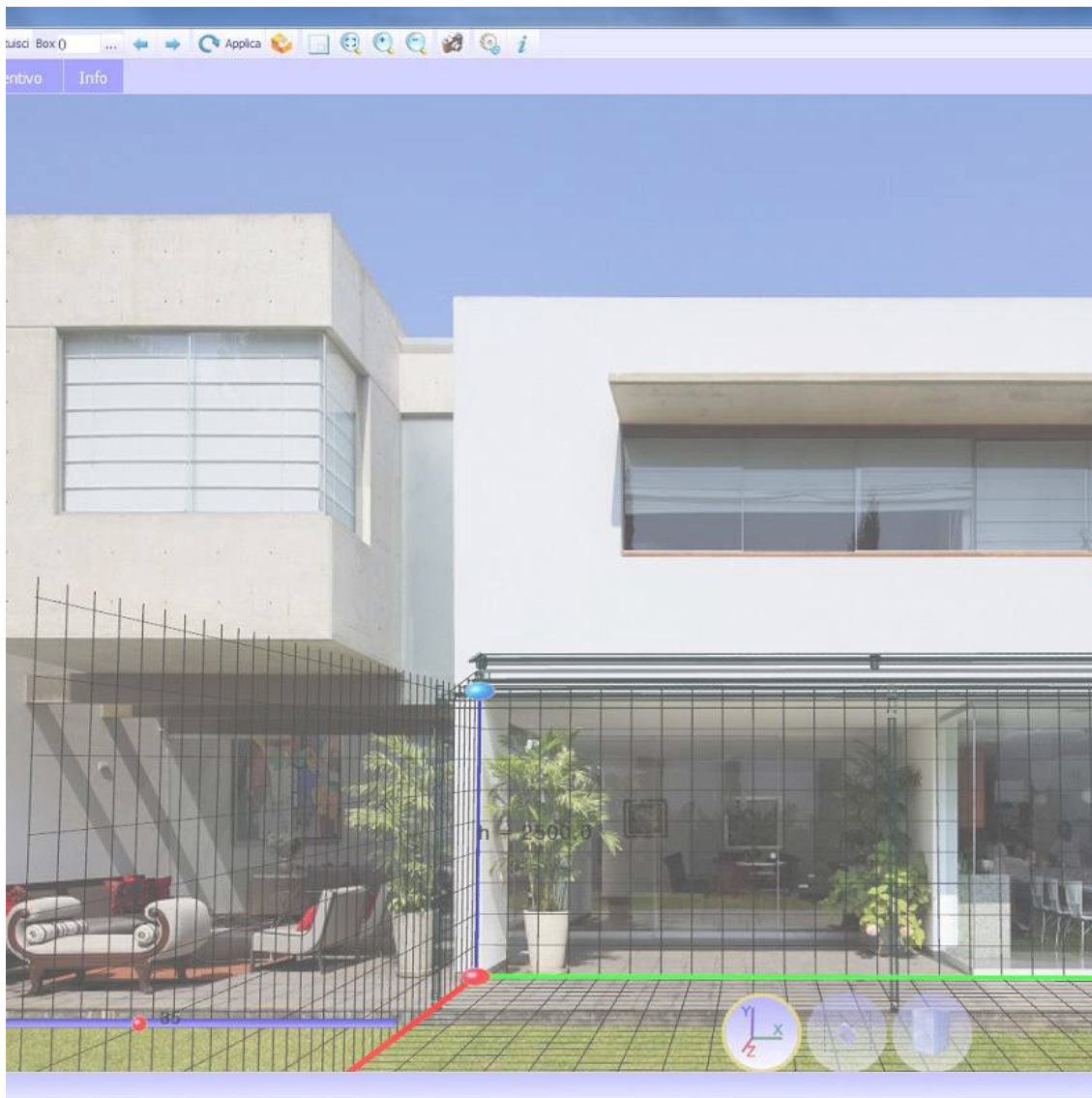
### **MARCADO CE \_ EN1090-1**

KE también amplió el marcado CE en 2015 a protecciones fijas de exterior que se encuentran entre los componentes estructurales de aluminio contemplados por la norma internacional EN 1090-1. El marcado de los productos garantiza la aplicación de un riguroso diseño estructural y la fabricación con procesos cualificados, recursos industriales adecuados y personal cualificado.

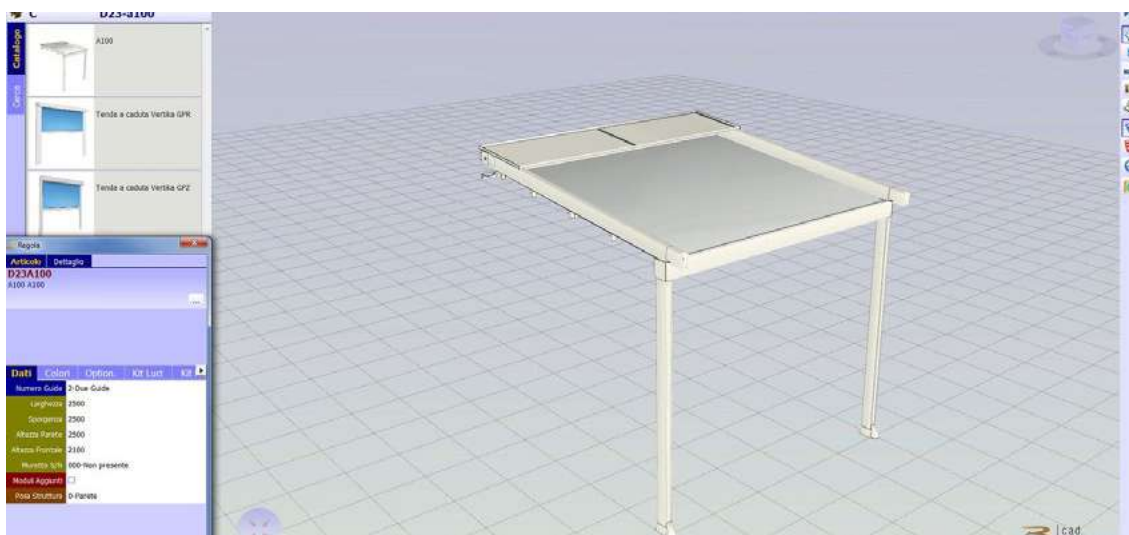


KE se ha adaptado a las nuevas formas de uso del producto trabajando en un showroom digital capaz de ofrecer al usuario una experiencia visual de gran impacto, un espacio funcional en el que pueda moverse libremente, recibir información detallada de los productos con un simple clic y acceder a los contenidos de su interés de forma rápida e intuitiva. Hay contenidos visibles, como la realidad aumentada, y archivos descargables, como fichas técnicas, folletos y modelos 3D.





El sistema de pedidos KE B2B es un servicio sencillo e intuitivo para realizar pedidos cómodamente en línea. Un diseño gráfico atractivo, numerosas funcionalidades y un modo de uso fácil e intuitivo que permite acceder en tiempo real a toda la información relacionada con el historial de los pedidos y con la tramitación de los actuales. Con el configurador 3D de Cad Lite podrá configurar los modelos de Gennius y Bioclimatica gracias a un catálogo online constantemente actualizado. Gracias a una interfaz fácil de usar, también le permite formular un presupuesto completo con un mínimo de errores.





Home > Ambienti

## Ambienti

La nostra missione è creare nuovi spazi outdoor da vivere in totale armonia. Grazie alle nostre coperture solari e alle strutture per esterni personalizzate, potrai arredare con stile il tuo terrazzo, giardino, attico, ma anche modulare... [Leggi di più](#)



Giardino



Terrazza



Finestre e vetrate



Attico



Giardino d'inverno - Veranda



Piscina



### Design e personalizzazione

Le tende da sole KE sono progettate pensando al miglior dialogo possibile tra forme architettoniche, gusto personale ed esigenze funzionali.

La tecnologia BIM mejora el método de trabajo de los diseñadores y es ahora la principal fuente de información para la realización de un proyecto. Con el BIM, el modelo se genera en un "3D paramétrico" del que se puede derivar automáticamente una serie de información como vistas 2D, alzados, secciones, pero también cálculos métricos y mucho más. En el sitio web de KE puede encontrar la galería BIM de los principales modelos de KE, las certificaciones y toda la documentación técnica útil de cada producto: [www.keoutdoordesign.com](http://www.keoutdoordesign.com)

Area Clienti IT-IT

Referenze Area Media

- Brochure e Cataloghi
- BIM & 3D Models
- Blog
- News
- Video

POWERED BY SYNCRONIA



KE SCREENY 85 - SINGLE UNIT VERSION



KE SCREENY BOX



KE SPACE



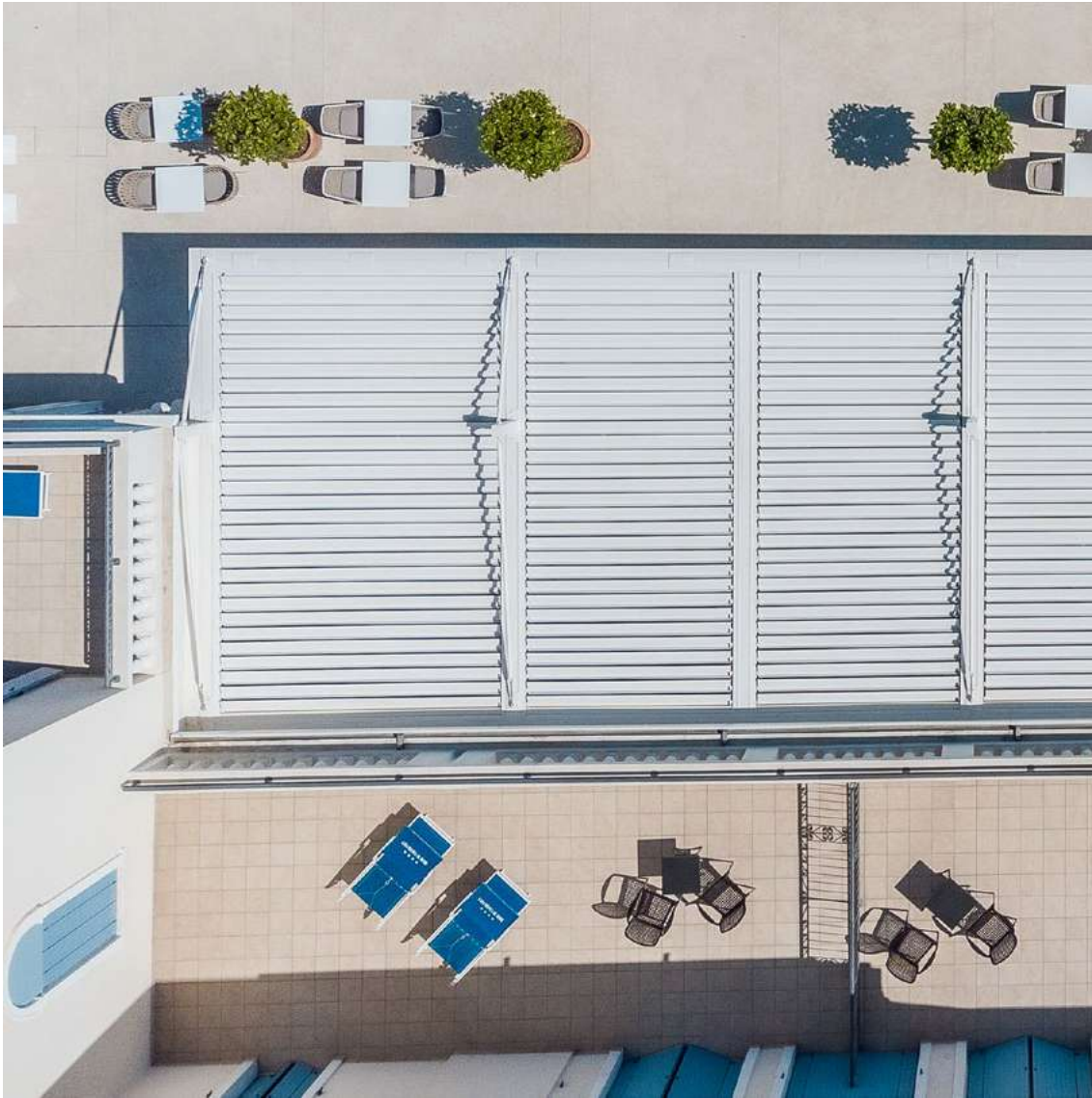
KE VENEZIA GOLD



Kedry Skyline

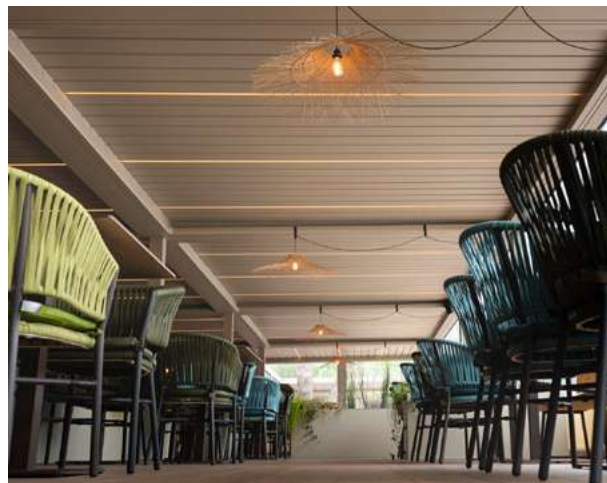


KE SCREENY 85 - SINGLE UNIT VERSION



## UN GRUPO, UNA VISIÓN, UN GRUPO EN EVOLUCIÓN

Desde 1987, KE diseña y fabrica toldos de brazo, toldos cofre, toldos colgantes, marquesinas y está especializada en estructuras de sombreado que mejoran la habitabilidad de los espacios exteriores, hasta el rediseño y el restyling del mobiliario urbano. Tanto por la variedad de la gama como por la profundidad de las configuraciones, KE es una realidad de fabricación capaz de satisfacer las peticiones más exigentes los requisitos más exigentes de diseñadores, arquitectos, fabricantes de ventanas y puertas, tapiceros y profesionales de exteriores.



## Migliorare l'esperienza

Con la profesionalidad y la experiencia de KE, puede confiar en productos de calidad diseñados para mejorar la experiencia de sus clientes al aire libre. Con KE será más fácil vivir el espacio exterior en perfecta armonía con el entorno, ampliando los puntos de vista y garantizando el máximo confort en todas las estaciones.