

KOLIBRIE

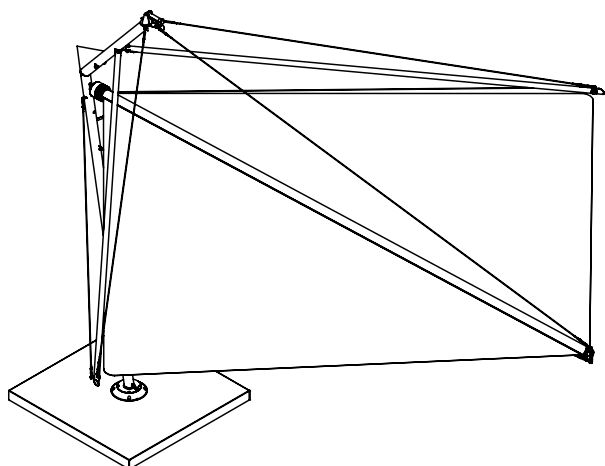
22.02.22_rev.00



KE
ENJOY THE OUTDOORS

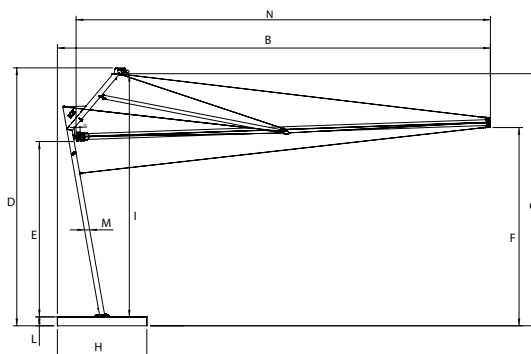
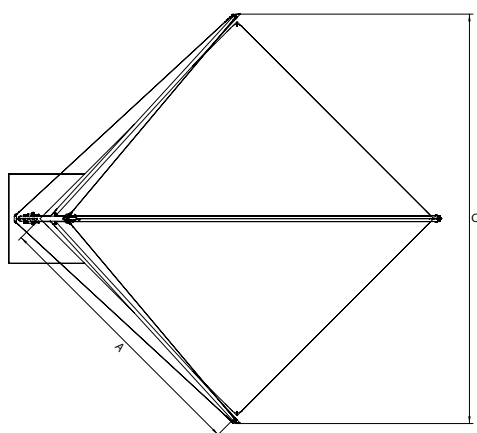


KOLIBRIE



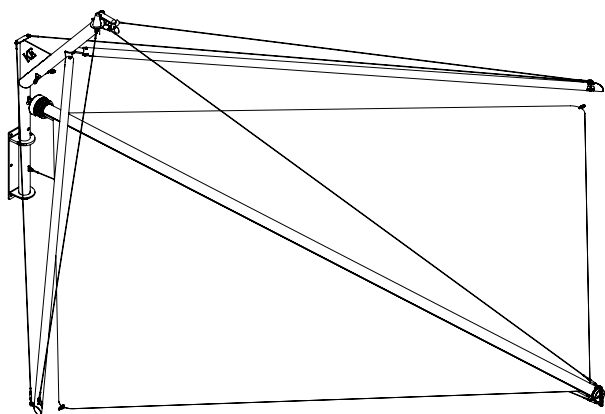
↔ 380 x 380

Toldo vela realizable con medidas fijas 320x320 o 380x380. Puede ser autoportante con un único palo de sostén realizado en acero inoxidable, o instalado en pared. Orientable a 360 grados, gracias al pedestal y a los cojines. La estructura es de acero inoxidable 304 pulido mecánicamente en espejo con botavara de aluminio. Movilización manual o motorizada con anemómetro (opcional). Vela de Dacron Náutico (blanco o burdeos), Tempotest Starlight Res o Soltis Perform 92.



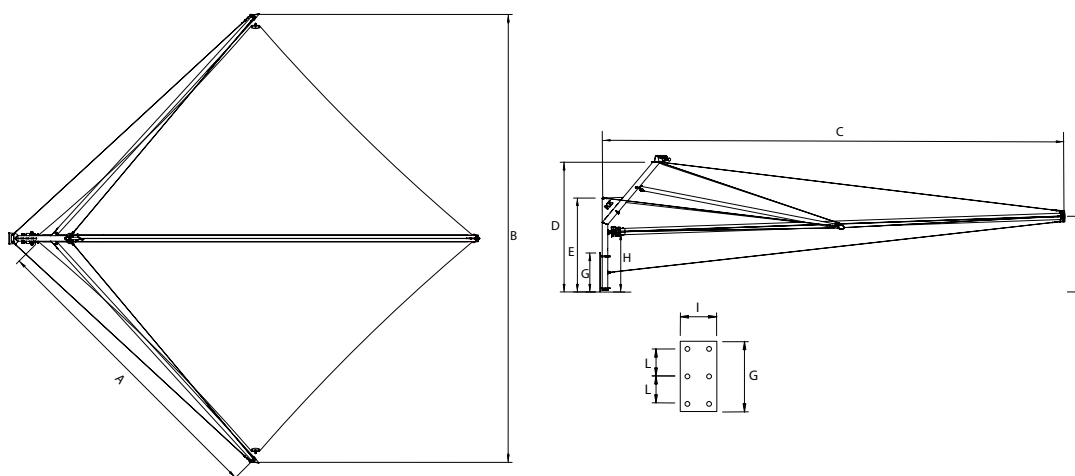
	A	B	C	D	E	F	G	H	I	L	M	N
320x320	320	505	474	356	242	274	348	124	335	13	7	482
380x380	380	597	564	356	242	274	348	124	335	13	7	574

KOLIBRIE DE PARED



↔ 380 x 380

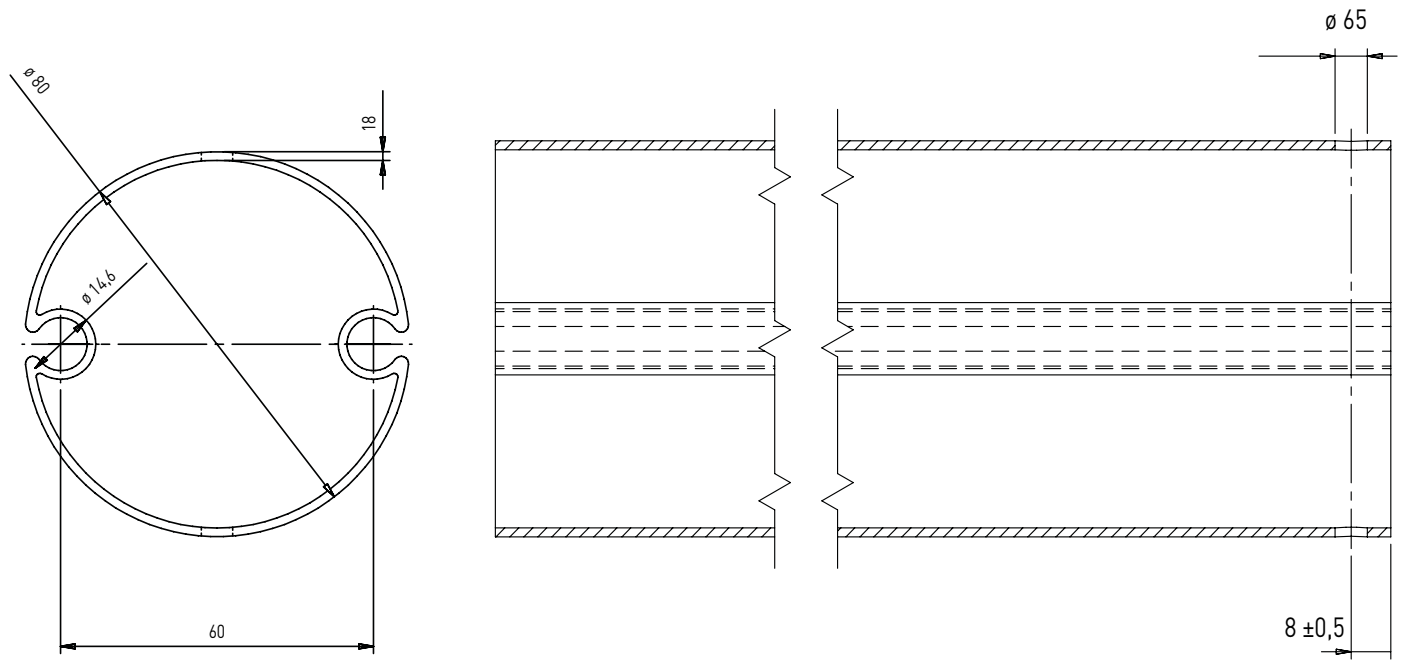
Toldo vela realizable con medidas fijas 320x320 o 380x380. Puede ser autoportante con un único palo de sostén realizado en acero inoxidable, o instalado en pared. Orientable a 360 grados, gracias al pedestal y a los cojines. La estructura es de acero inoxidable 304 pulido mecánicamente en espejo con botavara de aluminio. Movilización manual o motorizada con anemómetro (opcional). Vela de Dacron Náutico (blanco o burdeos), Tempotest Starlight Res o Soltis Perform 92.



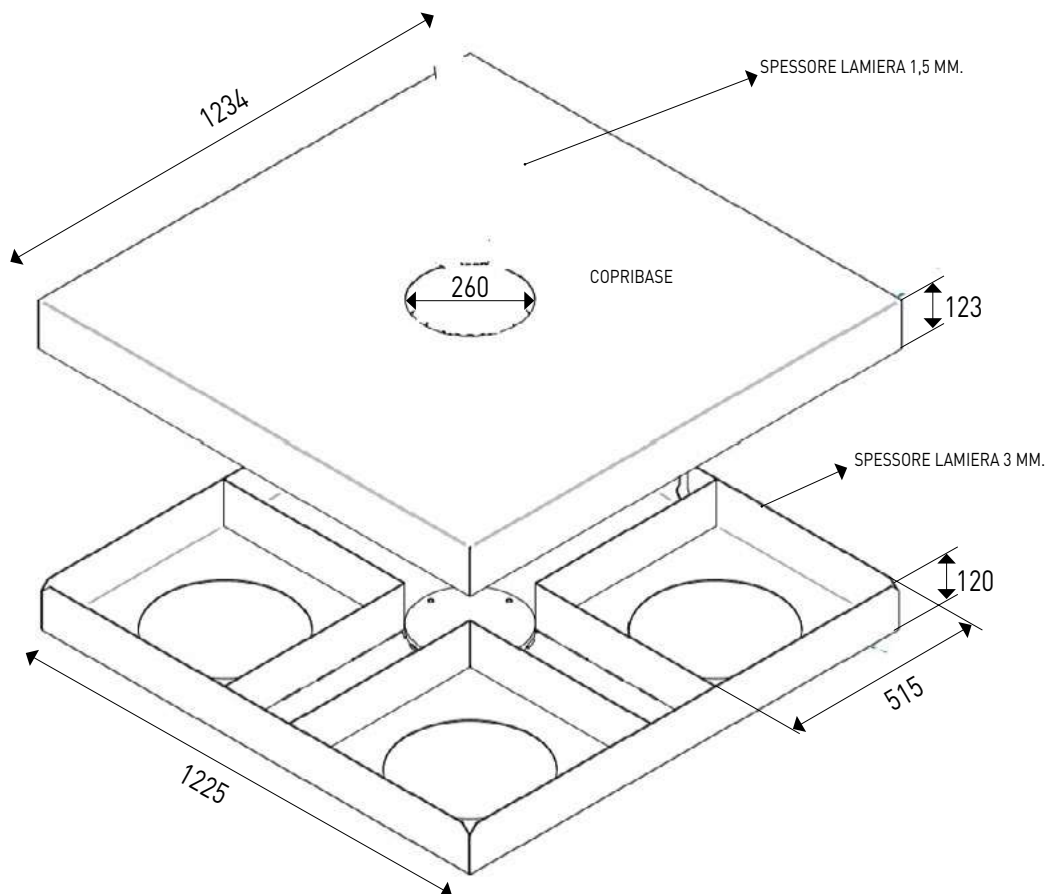
	A	B	C	D	E	F	G	H	I	L
320x320	320	474	505	163	118	101	49	75	15	23
380x380	380	564	592	163	118	95	49	75	15	23

INFORMACIÓN TÉCNICA

Dibujo tecnico general



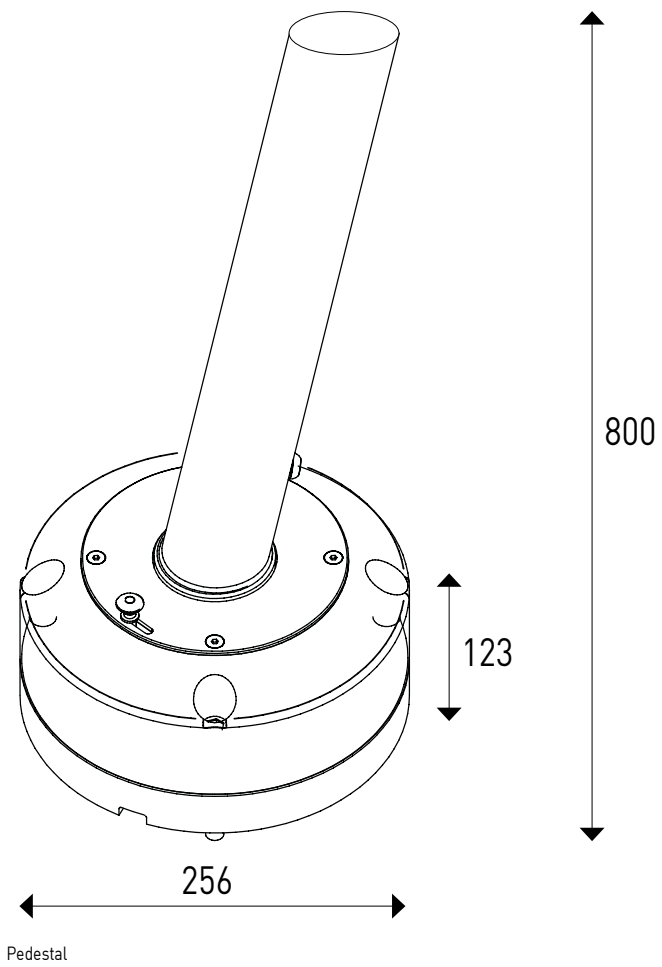
Eje



Base + Cubre base

INFORMACIÓN TÉCNICA

Dibujo tecnico general





DECAPADO

El Decapado es la elaboración que aprovecha los medios químicos utilizados sobre superficies metálicas para extraer una capa de óxido y de desechos.

Sustancialmente se sumerge la pieza en ácidos que lo limpian quitándole todas las impurezas que ha recogido y lo vuelven pasivo. Es decir, no más reactivo (o en forma muy limitada).

PULIDO MECÁNICO

El pulido mecánico consiste en la extirpación de material de la pieza misma, mediante diferentes pasos de esmerilado. De esta manera se disminuye también el nivel de rugosidad superficial de la pieza. Para la elaboración del pulido de las superficies en acero inoxidable es necesario el uso de discos y de pastas abrasivas sintéticas. El proceso hace que el acero se vuelva brillante y liso.

el producto es sometido a pruebas en niebla salina según la norma ISO 9227 de conformidad y constancia del proceso. La norma de producto europea EN 13561:2015 define las clases de resistencia a la corrosión de las partes metálicas que constituyen el producto según la tabla indicada debajo. Los tests efectuados sobre la pintura de los componentes y perfiles nos permiten clasificar el

RESISTENCIA A LA CORROSIÓN

Clases	1	2	3	4
Componentes internos	24	48		
Componentes externos		48	96	240



Cada vez es más actual la exigencia de los edificios de altísimo rendimiento que presentan una necesidad energética muy baja, cubierta en medida significativa por energía derivada de fuentes renovables. En particular la limitación de los aportes solares es uno de los aspectos más importantes del confort térmico estivo. En este contexto el aporte de las protecciones solares se vuelve esencial. El valor g_{tot} determina la capacidad de la protección solar de mantener, en un ambiente expuesto directamente a la radiación solar, una temperatura más confortable respecto a la que se tendría con la presencia del vidrio solamente. Los aportes solares son directamente proporcionales a la transmisión total de energía solar g_{tot} , valor que depende de la cristalería y de la protección externa. La norma de producto europea EN 13561:2015 y la norma EN 14501 identifican 5 clases de prestación energética como lo indica la tabla debajo.

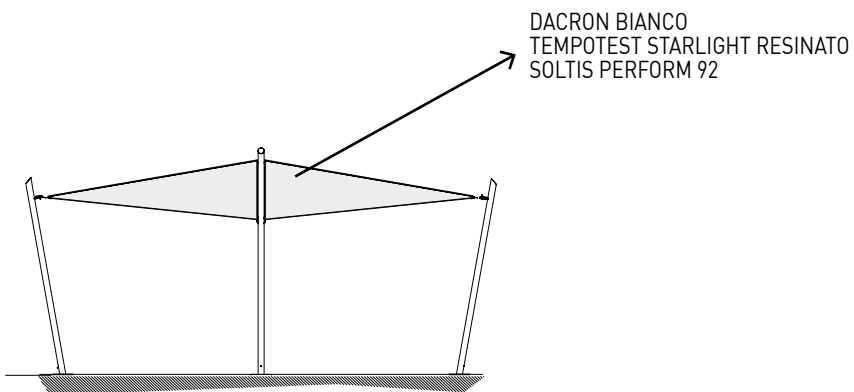
Efecto del G_{tot} en el confort térmico					
Valor G_{tot}	$\geq 0,50$	$\geq 0,35$ e $< 0,50$	$\geq 0,15$ e $< 0,35$	$\geq 0,10$ e $< 0,15$	$< 0,10$
Clase	0	1	2	3	4
	Efecto muy ligero	Efecto ligero	Efecto moderado	Efecto bueno	Efecto muy bueno

Todo producto KE posee un valor de G_{tot} en función del tejido/perfiles de protección utilizados. Para los detalles, consulte las indicaciones suministradas en la ficha técnica del tejido y en la etiqueta CE.



Confort térmico y perfecta integración estética gracias a una amplia gama de tejidos técnicos (más de 500) que permiten la regulación del factor solar en función de las exigencias específicas del edificio, garantizando la máxima coherencia estilística. Todos los tejidos están certificados según la norma técnica para el marcado CE del producto EN 13561 y EN 14501

N.B. Para más especificaciones sobre los tejidos, consulte la Guía de tejidos.



Standard

- DACRON BIANCO
TEMPOTEST STARLIGHT RESINATO
SOLTIS PERFORM 92

DICHIARAZIONE DI PRESTAZIONE N. 009/2020

Al sensi dell'Allegato III del Regolamento (UE) n.305/2011 del 9 marzo 2011
modificato dal Regolamento Delegato (UE) n.574/2014 del 21 febbraio 2014

GENNIUS SAILS

Uso previsto del prodotto: Tende per uso esterno

Nome e indirizzo del fabbricante: KE PROTEZIONI SOLARI S.r.l., Via Calnova 160/a, Noventa di Piave (VE) – Italia

Sistema di valutazione e verifica della costanza di prestazione: 4

Classificazione secondo Prospetto 1 - §4.1 EN 13561:2015:

Classi di resistenza al vento	0	1	2	3	4	5	6
Pressione di sicurezza del vento p_s (N/m ²)	<48	48	84	132	204	324	480
Velocità massima del vento [km/h]	<25	25	35	45	55	70	90

Prestazione dichiarata:

Codice di identificazione del prodotto		Dimensioni massime [cm]		Classe di resistenza al vento	Specifica tecnica armonizzata
		A	B		
KHEOPE	K1, K2, K2A, K3, K3A, K4, K4A, K5	700	700	1	UNI EN 13561:2015
	K6, K7	500	1000	1	
KHEOPE SKIN	SK1, SK2, SK3, SK4, SK5, SK6	450	450	1	UNI EN 13561:2015
		500	400	1	
		550	350	1	
	SK7, SK8	350	600	1	
KHEOPE ROLLER	R01, R02, R03, R04, R05, R06	450	450	1	UNI EN 13561:2015
		500	400	1	
		550	350	1	
	R07, R08	350	600	1	
KOLIBRIE	ancorato a fondazione	320	320	2	UNI EN 13561:2015
		380	380	1	
	con base zavorrabile / fissato a parete	320	320	1	
		380	380	1	

Trasmittanza totale di energia solare g_{tot} : fare riferimento al valore riportato in etichetta CE in base al tipo di tessuto utilizzato. La fornitura dei prodotti sopra indicati è conforme all'insieme delle prestazioni dichiarate.

Si rilascia la presente dichiarazione di prestazione in conformità al regolamento (UE) n.305/2011 sotto la responsabilità esclusiva del fabbricante sopra identificato.



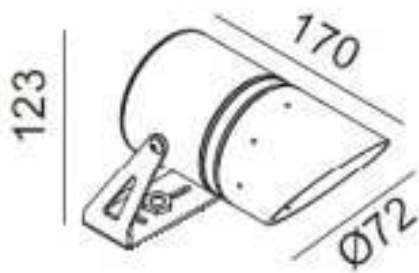
EN 13561:2015

Noventa di Piave, 07 Luglio 2020

KE PROTEZIONI SOLARI S.r.l.
Simone Mazzon
Amministratore delegato



Datos fotométricos	93100/36/3K
CCT	3000K
Potencia total	9W
Lúmenes nominales	650lm
Ángulo del rayo	36°
CRI	85





EN ISO 9001

KE ha adoptado un Sistema de Gestión de la Calidad que cumple con los requisitos EN ISO 9001 con el fin de mantener y aumentar la calidad empresarial y perseguir la satisfacción de las expectativas de los clientes. Esta continua mejoría, mediante el control de todos los procesos y la determinación de los riesgos y oportunidades, compromete a toda la organización en el desarrollo de sistemas para garantizar la seguridad y fiabilidad del producto y en la búsqueda de soluciones y tecnologías innovadoras.

OHSAS 18001

KE ha activado un Sistema de Gestión de la Seguridad como parte integral de su organización de trabajo, comprometiéndose a organizar toda la estructura con el fin de perseguir objetivos de mejora continua en el campo de la seguridad y protección de la salud. Se promueve la formación, el conocimiento y el cumplimiento de la legislación vigente en materia de Salud y Seguridad en el trabajo, cooperación y colaboración, se prefieren acciones preventivas con el fin de minimizar la probabilidad de condiciones de incumplimiento.

EN ISO 14001

KE cuenta con la certificación ISO 14001 para la gestión ambiental y tiene la intención de plantearse como ejemplo respecto a los recursos medioambientales y a la mejora continua de su sistema de gestión medioambiental, incluidas las necesidades y expectativas de las partes interesadas. Se compromete a la mejora continua y prevención de la contaminación de conformidad con las leyes, reglamentos y normas aplicables; detecta sistemáticamente todo tipo de impacto medioambiental de las fases de procesamiento, promueve la cultura de la recuperación y el reciclaje en la empresa y en la relativa cadena de producción.

MARCADO CE _ EN 13561

El marcado CE de los toldos de exteriores señala al Consumidor que el producto etiquetado con dicha marca puede circular libremente en el mercado único de la UE, como lo exigen las disposiciones comunitarias que consideran al principio de seguridad el eje central de cada producto que tenga una normativa armonizada de referencia. La verificación de la capacidad de resistencia al viento; la clara indicación de las capacidades del toldo de contribuir al ahorro energético del edificio (gtot) son algunos de los compromisos que el Fabricante dedica al producto y que comunica al Consumidor al colocar la Marca CE completa con todos los elementos que la constituyen. El nombre del fabricante, la norma de referencia (en nuestro caso EN 13561) acompañan a un producto correctamente adecuado a las indicaciones europeas.

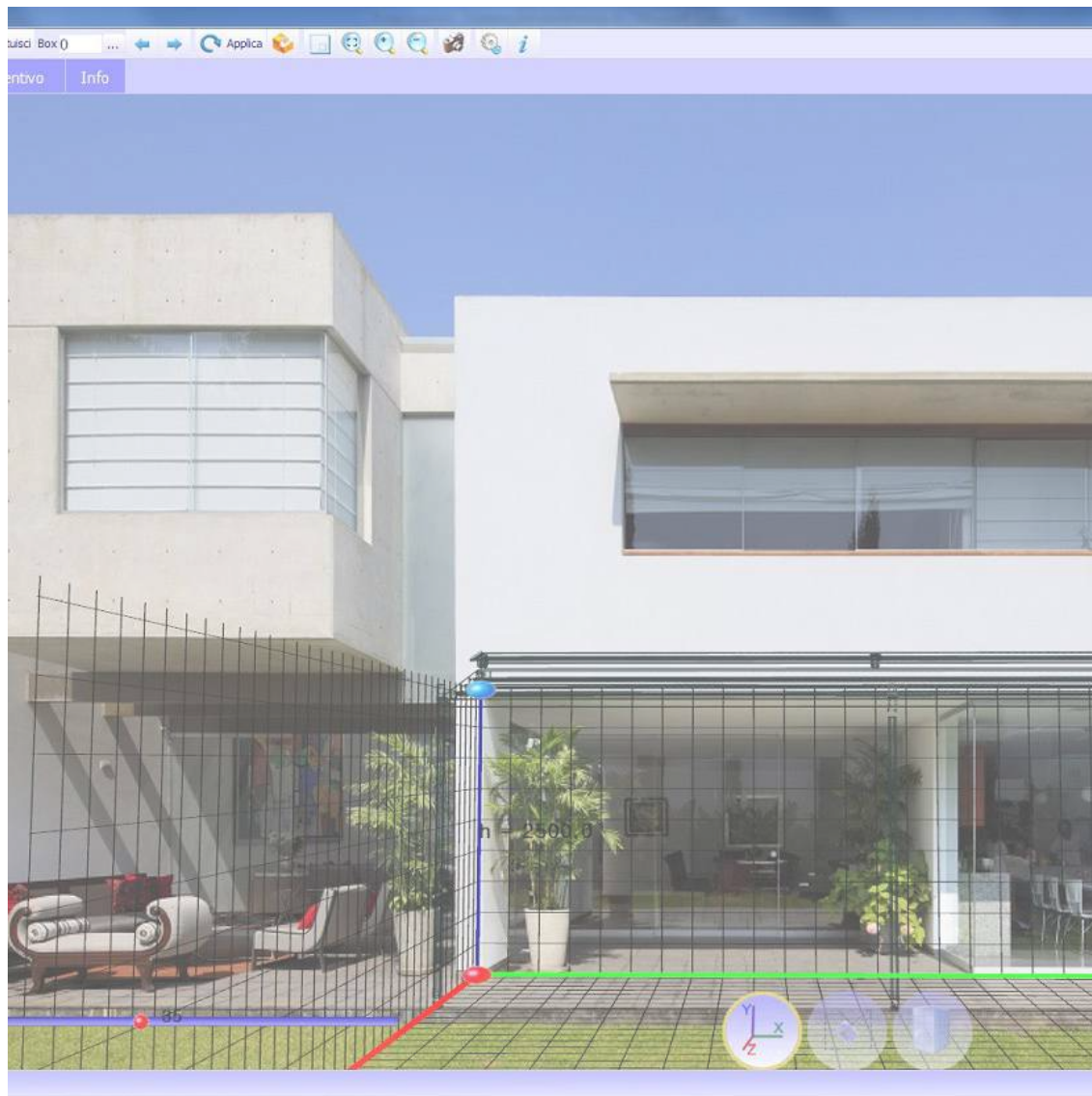
MARCADO CE _ EN1090-1

KE también amplió el marcado CE en 2015 a protecciones fijas de exterior que se encuentran entre los componentes estructurales de aluminio contemplados por la norma internacional EN 1090-1. El marcado de los productos garantiza la aplicación de un riguroso diseño estructural y la fabricación con procesos cualificados, recursos industriales adecuados y personal cualificado.

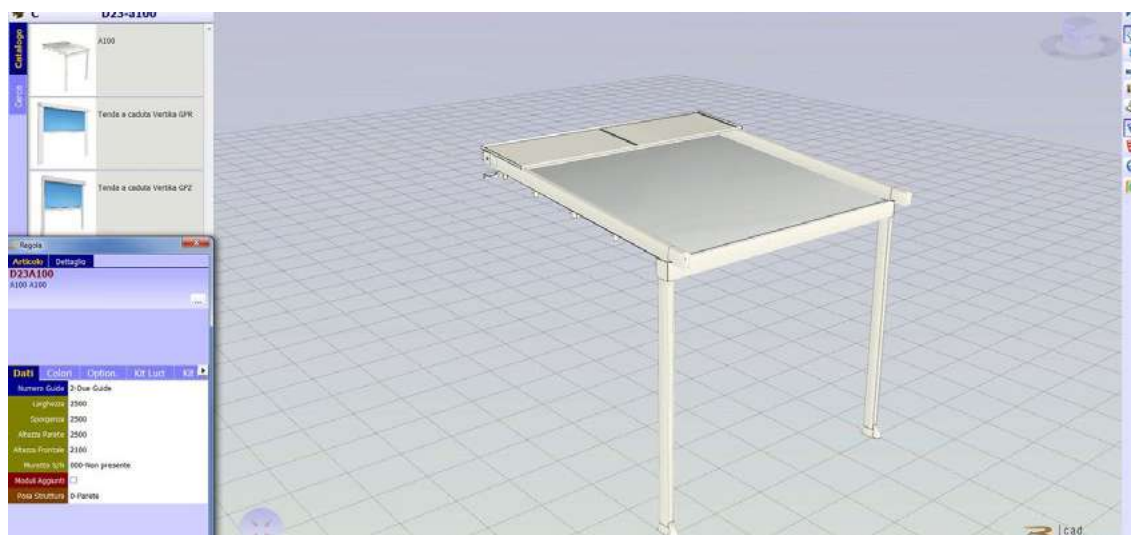


KE se ha adaptado a las nuevas formas de uso del producto trabajando en un showroom digital capaz de ofrecer al usuario una experiencia visual de gran impacto, un espacio funcional en el que pueda moverse libremente, recibir información detallada de los productos con un simple clic y acceder a los contenidos de su interés de forma rápida e intuitiva. Hay contenidos visibles, como la realidad aumentada, y archivos descargables, como fichas técnicas, folletos y modelos 3D.





El sistema de pedidos KE B2B es un servicio sencillo e intuitivo para realizar pedidos cómodamente en línea. Un diseño gráfico atractivo, numerosas funcionalidades y un modo de uso fácil e intuitivo que permite acceder en tiempo real a toda la información relacionada con el historial de los pedidos y con la tramitación de los actuales. Con el configurador 3D de Cad Lite podrá configurar los modelos de Gennius y Bioclimatica gracias a un catálogo online constantemente actualizado. Gracias a una interfaz fácil de usar, también le permite formular un presupuesto completo con un mínimo de errores.





Home > Ambienti

Ambienti

La nostra missione è creare nuovi spazi outdoor da vivere in totale armonia. Grazie alle nostre coperture solari e alle strutture per esterni personalizzate, potrai arredare con stile il tuo terrazzo, giardino, attico, ma anche modulare... [Leggi di più](#)



La tecnologia BIM mejora el método de trabajo de los diseñadores y es ahora la principal fuente de información para la realización de un proyecto. Con el BIM, el modelo se genera en un "3D paramétrico" del que se puede derivar automáticamente una serie de información como vistas 2D, alzados, secciones, pero también cálculos métricos y mucho más. En el sitio web de KE puede encontrar la galería BIM de los principales modelos de KE, las certificaciones y toda la documentación técnica útil de cada producto: www.keoutdoordesign.com

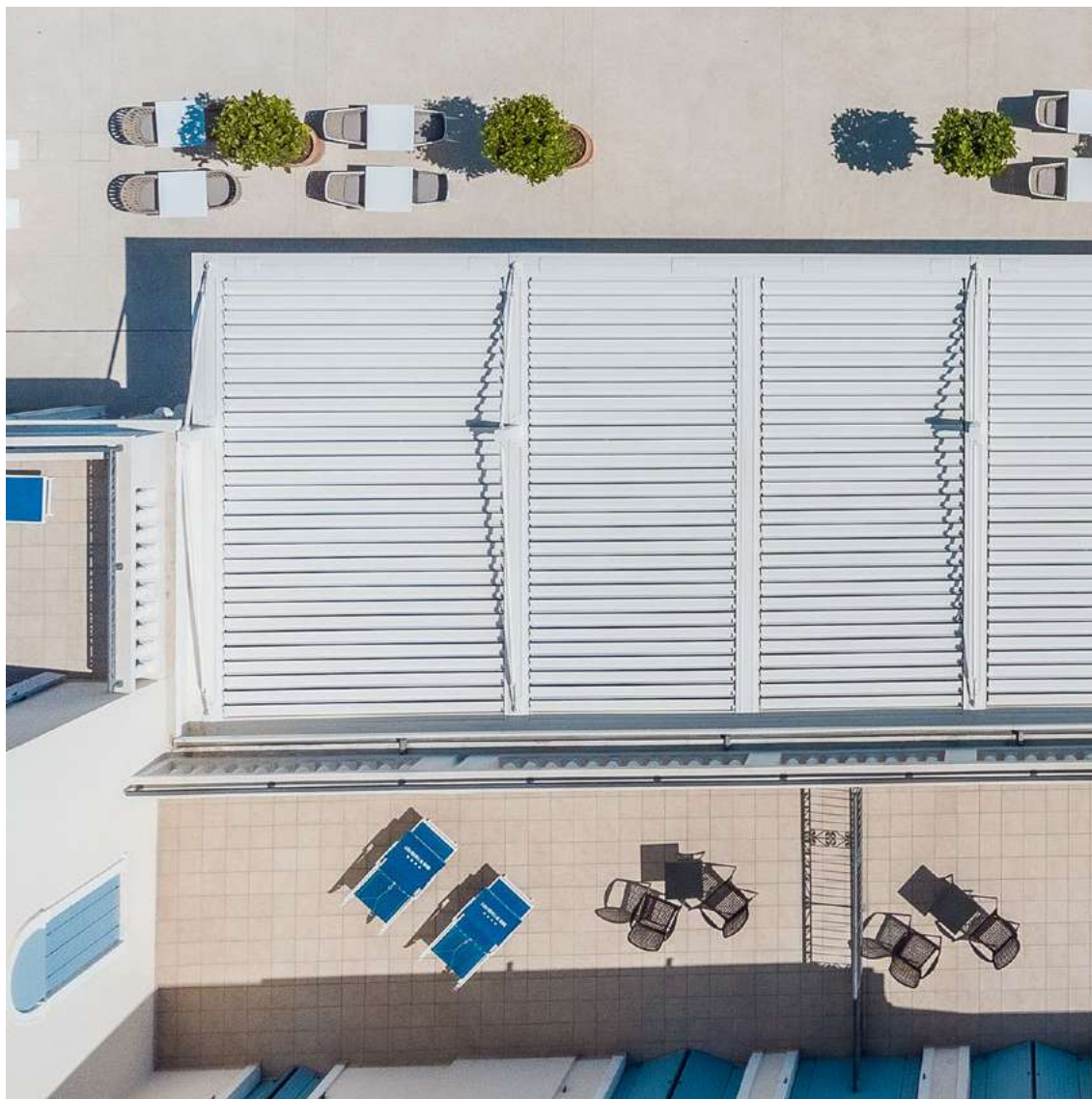
Area Clienti IT-IT

Referenze Area Media

- Brochure e Cataloghi
- BIM & 3D Models
- Blog
- News
- Video

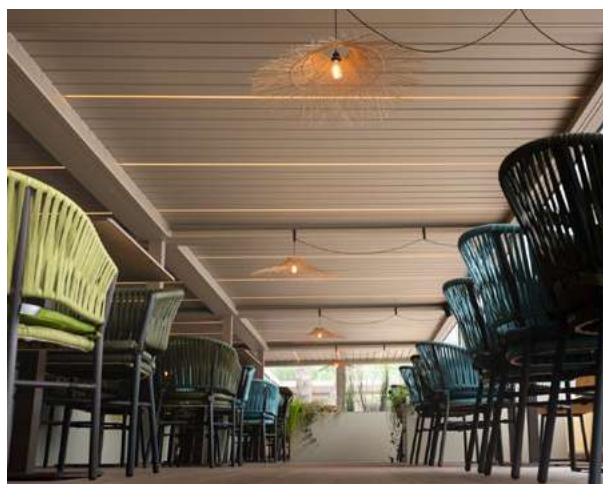
POWERED BY SYNCRONIA





UN GRUPO, UNA VISIÓN, UN GRUPO EN EVOLUCIÓN

Desde 1987, KE diseña y fabrica toldos de brazo, toldos cofre, toldos colgantes, marquesinas y está especializada en estructuras de sombreado que mejoran la habitabilidad de los espacios exteriores, hasta el rediseño y el restyling del mobiliario urbano. Tanto por la variedad de la gama como por la profundidad de las configuraciones, KE es una realidad de fabricación capaz de satisfacer las peticiones más exigentes los requisitos más exigentes de diseñadores, arquitectos, fabricantes de ventanas y puertas, tapiceros y profesionales de exteriores.



Migliorare l'esperienza

Con la profesionalidad y la experiencia de KE, puede confiar en productos de calidad diseñados para mejorar la experiencia de sus clientes al aire libre. Con KE será más fácil vivir el espacio exterior en perfecta armonía con el entorno, ampliando los puntos de vista y garantizando el máximo confort en todas las estaciones.