

l'esperienza
la ricerca,
il cuore

Sistemi a **CATENA**

lupakmetal.com

LUME



LUME





frangisole impacchettabile con sistema a catena

Packing-up external venetian blind with continuous chain system



- Lame in estruso
- Guide laterali in estruso autoportanti
- Massima superficie realizzabile **9 mq**
- Orientamento lame in qualsiasi posizione
- *Extruded aluminium slats*
- *Self supporting side rail guides in extruded aluminium*
- *Maximum surface **9 sqm***
- *Adjustable slats at any angle and height*

LUME è il frangisole rivoluzionario nato da un progetto innovativo a cui sono stati riconosciuti brevetti.

Caratteristiche uniche del prodotto:

- 1) Lama in alluminio estruso 13/10
- 2) Aggancio lama invisibile dall'esterno
- 3) Possibilità di modifica larghezza lame in cantiere
- 4) Pressione di rottura a circa 140 km/h su dimensioni 3000x3000
- 5) Meccanismo completamente riprogettato con sistema di trazione a catena continua su cuscinetti
- 6) Possibilità di rotazione lame da 0° a 87° in qualsiasi posizione
- 7) Ingranaggi in acciaio INOX e alluminio
- 8) Sistema di registrazione guide laterali
- 9) Guarnizione registrabile ultima lama per ottimale appoggio a banchina
- 10) Resistenza alle intemperie come grandine
- 11) Accessori in tinta
- 12) Catena in acciaio al carbonio con trattamento di ramatura

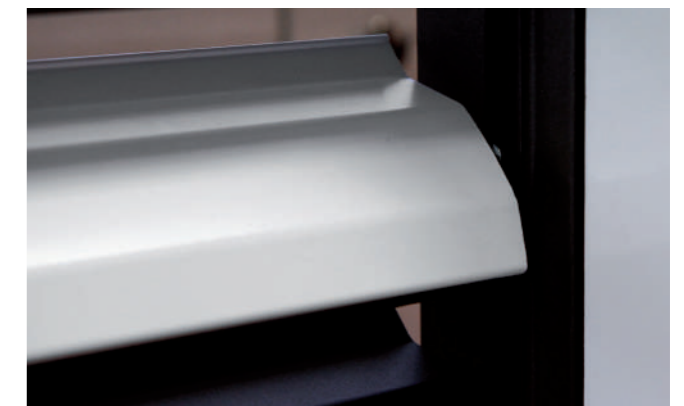
LUME is the revolutionary external venetian blind. Thanks to its innovative elements and structure, LUME has achieved international patents.

Exclusive features:

- 1) *Extruded aluminium slats 13/10*
- 2) *Slat fastening invisible from outside*
- 3) *Possibility to adjust slats length on building site*
- 4) *Breaking pressure of about 140 km/h on 3000x3000 dimensions*
- 5) *New continuous chain system integrated in the rail guides*
- 6) *Tilting slats 0°-87° at any angle and height*
- 7) *Mechanical components in stainless steel and aluminium*
- 8) *Adjustment system for side rail guides*
- 9) *Adjustable rubber on last slat for closing to threshold*
- 10) *Great resistance to impacts from hail and bad weather conditions*
- 11) *Painted accessories*
- 12) *Copper-plated carbon steel chain*



Clip interna copri aggancio lama, invisibile dalla parte esterna.
Fastening clips are covered, making them invisible from the external side.



Lama senza alcun aggancio in esterno.
Slats with fastening clips invisible from outside.

Caratteristiche simili ad altri sistemi a catena:

- Sistema anti sollevamento
- Sistema anti schiacciamento
- Guarnizioni anti rumore su lame
- Predisposto per montaggio con guide in luce o a scomparsa
- Verniciature ad alta resistenza con guide in luce o a scomparsa
- Verniciature contro la salsedine con trattamento SEASIDE
- Possibilità di personalizzare colori per lame e guide
- Accessori in tinta
- Sgancio di emergenza dal sistema di sollevamento
- Tenda bloccata in ogni posizione
- Dimensione massima in larghezza (BK) di 3000 mm

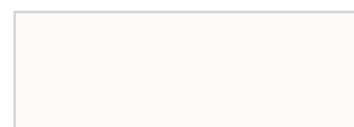
A causa del processo di estrusione si possono presentare riverberi di luce irregolari tra le lame in posizione di chiusura.

Features which are similar to other chain systems:

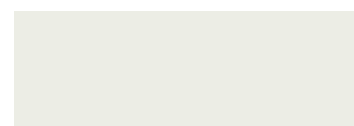
- *Anti-lifting system*
- *Anti-crushing system*
- *Rubber profile on each slat to avoid noise*
- *Side rail guides can be embedded*
- *High resistance coatings*
- *Salt resistance coatings (seaside treatment)*
- *Special colours available for slats and side rail guides*
- *Painted accessories*
- *Emergency release latch of slats from lifting mechanism*
- *Slats are secured in every position*
- *Maximum width (BK) 3000 mm*

Due to the extrusion process some irregular reflections of light might occur between slats in the closed position.

Colori disponibili available colours



BIANCO
disponibile per i modelli:
LUME / LUME ESSE / LUME LIGHT



RAL 9016 OPACO
disponibile per i modelli:
LUME / LUME ESSE / LUME LIGHT



RAL 1013 OPACO
disponibile per i modelli:
LUME / LUME ESSE / LUME LIGHT



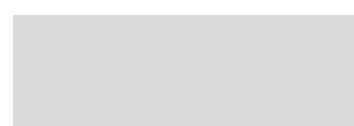
RAL 7016 OPACO
disponibile per i modelli:
LUME / LUME ESSE / LUME LIGHT



RAL 9007 OPACO
disponibile per i modelli:
LUME / LUME ESSE / LUME LIGHT



RAL 9006 OPACO
disponibile per i modelli:
LUME / LUME ESSE / LUME LIGHT



RAL 7035 OPACO
disponibile per i modelli:
LUME / LUME ESSE / LUME LIGHT



RAL 6009 VERDE ABETE
disponibile per i modelli:
LUME / LUME ESSE / LUME LIGHT



RAL 8019 MARRONE GRIGIO
disponibile per i modelli:
LUME / LUME ESSE / LUME LIGHT



RAL 7022 GRIGIO OMBRA
disponibile per i modelli:
LUME / LUME ESSE / LUME LIGHT



RAL 9005 OPACO
disponibile per i modelli:
LUME / LUME ESSE / LUME LIGHT



Colori con supplemento prezzo - colours at an additional price

LUME ESSE permette di soddisfare qualsiasi richiesta colore dalle tinte legno ai metallizzati, marmorizzati e sublimati.
Per tempi di consegna e prezzi richiedere informazioni all'ufficio commerciale.
*LUME ESSE is able to satisfy every colour requests, from wooden to metallic textures, marbled and sublimated.
For delivery times and prices, please send a request to the sales office.*

È possibile richiedere il trattamento seaside sui profili ed accessori, quando si è in prossimità di zona marittima (con supplemento prezzo).
The seaside salt treatment is possible also on profiles and accessories, recommended especially on seaside areas (subject to price charge).

TOLLERANZE CROMATICHE: non si accettano contestazioni su eventuali difformità cromatiche fra il prodotto fornito rispetto a campioni o forniture antecedenti, in quanto dovute a bagni di vernice diversi.
COLOUR TOLERANCE: no claims will be accepted concerning possible colour difference of the delivered product compared to samples or earlier deliveries. This difference is caused by different coating baths.

quanto più la classe è alta, tanto meno il calore entra nel locale - *the higher the class, the less the heat able to reach the indoor space*

Classe class	0	1	2	3	4
Effetto effect	effetto molto piccolo <i>very small effect</i>	effetto piccolo <i>small effect</i>	effetto moderato <i>moderate effect</i>	effetto buono <i>good effect</i>	effetto molto buono <i>very good effect</i>
Fattore solare solar factor	$g\text{-tot} \geq 0.50$	$0.35 \leq g\text{-tot} < 0.50$	$0.15 \leq g\text{-tot} < 0.35$	$0.10 \leq g\text{-tot} < 0.15$	$g\text{-tot} < 0.10$

Tabella valori del coefficiente di trasmissione energetica G-TOT

Table of values g tot - energy transmission coefficient

CODICE RAL	FRANGISOLE CHIUSA ERMETICAMENTE			FRANGISOLE A 45°			VETRATA + FRANGISOLE	
	TeB	peB	αeB	TeB,corr	peB,corr	αeB,corr	g.tot	g.tot 45°
9010	0,1	0,7	0,2	0,17	0,574	0,256	0,084	0,135
9016	0,1	0,7	0,2	0,17	0,574	0,256	0,084	0,135
1013	0,1	0,7	0,2	0,17	0,574	0,256	0,084	0,135
7035	0,1	0,7	0,2	0,17	0,574	0,256	0,084	0,135
7016	0,1	0,3	0,6	0,11	0,246	0,644	0,119	0,130
7022	0,1	0,3	0,6	0,11	0,246	0,644	0,119	0,130
9006	0,1	0,7	0,2	0,17	0,574	0,256	0,084	0,135
9007	0,1	0,7	0,2	0,17	0,574	0,256	0,084	0,135
3003	0,1	0,5	0,4	0,14	0,410	0,450	0,102	0,132
6021	0,1	0,5	0,4	0,14	0,410	0,450	0,102	0,132
6005	0,1	0,5	0,4	0,14	0,410	0,450	0,102	0,132
6009	0,1	0,5	0,4	0,14	0,410	0,450	0,102	0,132
8017	0,1	0,5	0,4	0,14	0,410	0,450	0,102	0,132
8019	0,1	0,3	0,6	0,11	0,246	0,644	0,119	0,130
9005	0,1	0,3	0,6	0,11	0,246	0,644	0,119	0,130

Certimac soc.cons. a r.l.

Resistenza al carico del vento resistance to wind load

Articolo article	Tipologia di prova type of test	Norma di prova test regulation	Norma di classificazione regulatory classification	Km/h Km/h	Classe class
LUME	Resistenza al carico del vento <i>Resistance to wind load</i>	UNI EN 1932	UNI EN 13659	92*	6*

NB: Tenda sottoposta a prova con dimensioni 3000x3000 - NB: the system was tested on 3000X3000 mm dimension

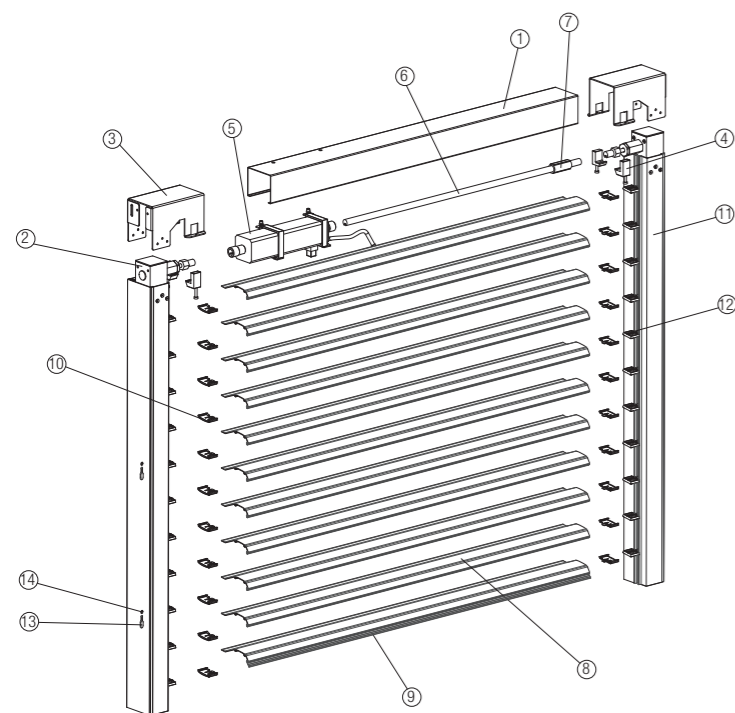
★

Il numero inserito in tabella (classe 6) è il valore massimo per i sistemi oscuranti. La prova effettuata in realtà ha superato il valore sopra indicato in quanto ha raggiunto una **Pressione di rottura pari a 930 Pa, corrispondente a circa 140 km/h.**
The number 6 in the table is the highest level of resistance for sun shading systems. The test exceeded the value shown above, since its breaking point was at 930 PA, that means about 140 km/h.



LUME con manovra a Motore

LUME with motor operations



1. Canale di manovra zincato
Head rail in galvanized steel
2. Variatore
Regulator's mechanical components
3. Cuffia zincata già assemblata alla guida
Pre-assembled angle bracket in galvanized steel integrated in the side rail guides
4. Bloccaggio canale di manovra
Fixation brackets
5. Motore
Mechanical motor
6. Alberino Ø 14 mm
Drive shaft Ø14 mm
7. Giunto alberino telescopico
Telescopic universal joint for shaft
8. Lama in alluminio estruso verniciate
Painted slats in extruded aluminium
9. Guarnizione registrabile ultima lama
Adjustable rubber on last slat
10. Clip aggancio lama
Fastening clip
11. Guida laterale con meccanica integrata
Continuous chain structure integrated in the rail guides
12. Pioli porta lama
Hooks for slats fastening
13. Asola pre-montaggio
Hole for pre-assembly
14. Inserto filettato per regolazione guida
Threaded hole for rail guide adjustments

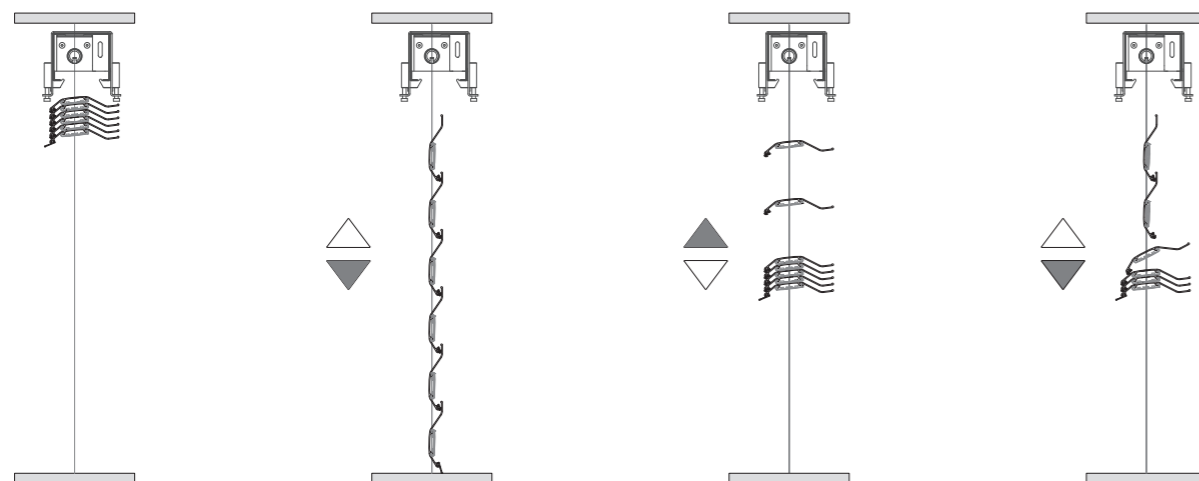
Orientamento lame modulation of slats

1. Posizione di fine corsa alto
Slat position upper limit stop

2. Posizione di fine corsa basso
Slat position lower limit stop

3. Posizione lame in salita
Slats running upward

4. Posizione lame in discesa
Slats running downward



NB: il sistema consente l'orientamento delle lame in ogni posizione - thanks to the exclusive system, the slats tilt at any angle.

PRESENTAZIONE LUME

Durante le visite presso rivenditori e professionisti come architetti e studi di progettazione ci troviamo sempre più spesso a dover rispondere alla richiesta di un prodotto che risulti **"completo"**. Con questa parola questi interlocutori desiderano **robustezza, durata, sicurezza, funzionalità, estetica e facilità d'installazione**. Sono già diversi anni che tutte queste caratteristiche si riassumono in un prodotto, Lume, la sintesi di un progetto che evolve il concetto di "frangisole a catena" con una serie di **innovazioni tecnologiche** frutto di 3 anni di progettazione.

Le differenze con i prodotti concorrenti sono numerosi ed ognuno di questi giustifica l'interesse ed il successo riscosso.

Molti si soffermano sulla robustezza delle lame in **alluminio estruso da 13/10** perché trasmettono solidità e sicurezza, ma è solo la punta dell'iceberg, in realtà Lume vanta dei **brevetti**, come l'esclusivo sistema di aggancio tra lama e pioli della meccanica che è totalmente invisibile dall'esterno e che permette di modificare la larghezza della tenda in caso di necessità senza l'intervento da parte di Lupak Metal evitando perdite di tempo e costi di trasporto.

Un altro elemento che spicca è la possibilità di **rotazione completa della lama da 0 a 87°** in qualsiasi posizione intermedia fino ad oggi impossibile con i sistemi a catena.

Lume stravolge quelle che sono le attuali resistenze dei prodotti frangisole al vento. La prova effettuata presso l'ente certificato ha raggiunto una pressione di rottura pari a 930 Pa, corrispondente a circa 140 Km/h su una dimensione di 3000x3000.

PRESENTATION OF LUME

Every time we visit our vendors and professionals, such as architects and design studios, they express the need for a **"complete and all-embracing"** product. Our partners require something **resistant, durable, safe, functional, elegant and easy to install**.

For several years we have the external venetian blind that combines all needs: LUME. After 3 years of research and design studies, LUME represents the **technological evolution** of blinds with chain systems.

It is very distinctive from other competing products and every characteristic explains the obtained interest and success.

Many highlight the sturdiness and security of the slats in **extruded aluminium 13/10**, but it is not just about this feature: LUME has many more! It boasts **international patents**, regarding the unique fastening system for slats, which is completely invisible from outside. This permits to adjust the length of each slat on your own, saving valuable time and avoiding unnecessary transport costs.

Another important characteristic is **the complete rotation of the slats, from 0 to 87°**, at every intermediate position and height, which has never occurred with the other chain systems. The astonishing resistance of LUME has no competitors in the actual market. The test realised at the certifying institution showed that the breaking pressure reached 930 PA, which is approximately 140 km/h on a blind of 3000x3000 dimensions.

Lume è sempre bloccato in qualsiasi posizione ed ha un **sistema antisollevamento** che si auto inserisce quando si tenta di sollevare le lame e che segnala quando questo è avvenuto, difatti, se si aziona la tenda verso l'alto, si sente lo sblocco dei fermi intervenuti mentre, se si aziona verso il basso, il motore gira ma la tenda non si muove.

Lume è l'unica ad offrire la possibilità di **registrare le guide laterali**, tramite dei grani forniti di serie, per recuperare gli eventuali fuori squadra dei fori luce.

Altra caratteristica unica risulta essere la **guarnizione dell'ultima lama** che, essendo regolabile, permette sempre la giusta distanza tra soglia ed ultima lama a tenda chiusa.

In ultimo, ma non meno importante, c'è lo **sblocco del "pacco lame"** funzione che permette in pochi secondi di sganciare le lame dal sistema a catena, torna molto utile nel post vendita in caso di necessità di intervento nel canale di manovra perché evita di dover smontare e rimontare tutte le lame, cosa molto apprezzata dagli operatori del settore per l'enorme risparmio di tempo dell'intervento.

A tutto questo dobbiamo aggiungere che **Lume**, oltre alla gamma colori standard, può essere personalizzato a proprio piacimento.

Lume is secured in every position and has an **anti-lifting system** which is activated by an attempt of slat lifting. When this happens, the system secures the slats at the rail guides and unlocks them at the moment the blind is switched on upwards. Instead, if it operates downwards, the blind doesn't move but the motor is still on to inform you about the potential intrusion occurred.

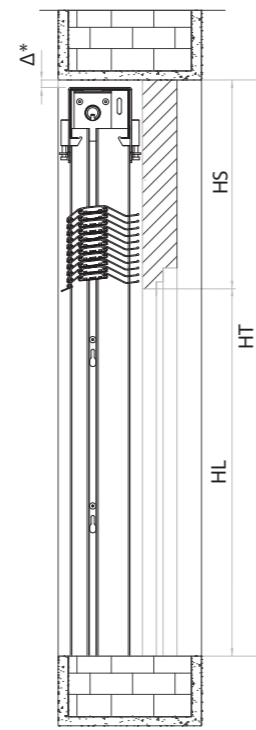
Lume is the only system with **adjustable side rail guides**, thanks to standard accessories that fix and correct possible non-aligned walls. Moreover the fact that **the rubber on last slat** is adaptable for a perfect closure to threshold.

Last but not least, **the slat stack is releasable**, that means the slats can be unfastened to easily reach the head box for maintenance works. This feature is mainly appreciated by professionals for the time saved during the intervention.

In addition to the standard colours, LUME's shades can be customised as required.

Tabella impacchettamenti table of stack heights

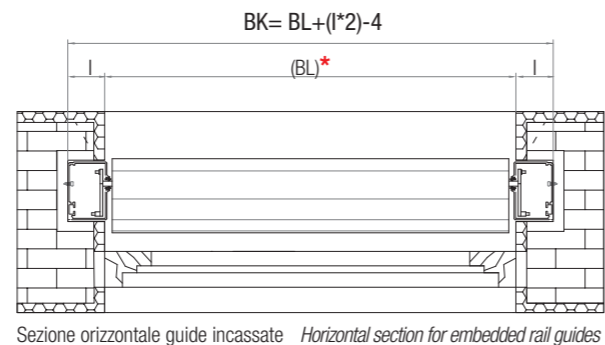
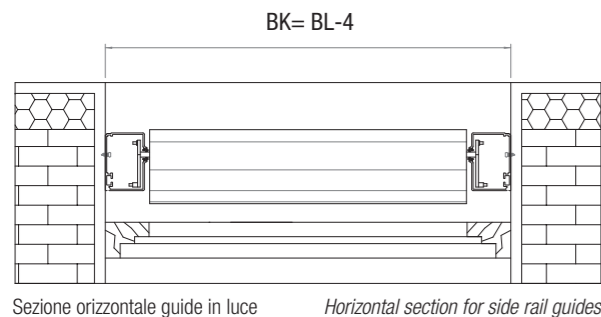
TABELLA HS LUME				
HT		HL		HS
DA	A	DA	A	
670	1429	395	1144	275
1430	1517	1145	1222	285
1518	1605	1223	1300	295
1606	1693	1301	1383	305
1694	1773	1384	1453	310
1774	1861	1454	1531	320
1862	1949	1532	1609	330
1950	2029	1610	1679	340
2030	2117	1680	1762	350
2118	2205	1763	1840	355
2206	2285	1841	1910	365
2286	2374	1911	1989	375
2375	2462	1990	2072	385
2463	2550	2073	2150	390
2551	2630	2151	2220	400
2631	2718	2221	2298	410
2719	2806	2299	2376	420
2807	2894	2377	2459	430
2895	2974	2460	2529	435
2975	3062	2530	2607	445
3063	3150	2608	2685	455
3151	3238	2686	2763	465
3239	3318	2764	2838	475
3319	3406	2839	2916	480
3407	3494	2917	2994	490
3495	3574	2995	3064	500
3575	3662	3065	3147	510
3663	3750	3148	3225	515
3751	3838	3226	3303	525
3839	3918	3304	3373	535
3919	4006	3374	3451	545
4007	4020	3452	3465	555



Δ* spazio già integrato in HS ≥ 20 mm necessario per il premontaggio guide ed eventuali staffe.
Δ* space already included in HS ≥ 20 mm. This is the required space to pre-assemble side rails and brackets for covers.

Tablelle dimensioni table of dimensions

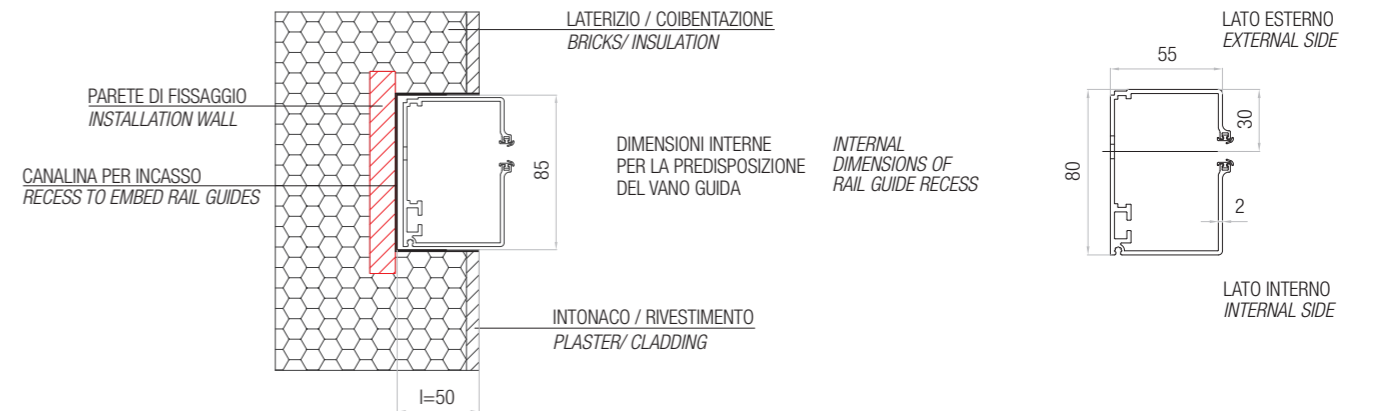
LUME	Guida in luce Visible guide rails	
	mm	
BK MINIMA	675	larghezza minima - min allowed width
BK MASSIMA	3000	larghezza massima - max allowed width
HT MINIMA	750	altezza minima - min allowed height
HT MASSIMA	4020	altezza massima - max allowed height
SUP. MASSIMA	9 MQ	superficie massima - max. area
N MINIMA	120 consigliato 130	profondità minima vano - min window depth
I MASSIMA	55	profondità massima incasso guida - max depth for embedded guide rail



* comunicare (BL)* MINIMA e la quota "I" (vedi soluzione pag. 35)
 advise MIN. (BL)* and "I" value see option on page 35

soluzioni consigliate per guide incassate recommended solutions for embedded rail guides

NB: si consiglia di NON incassare oltre i 50 mm (I) per parte la guida. Incasso MASSIMO consentito pari a 55 mm.
NB: we recommend not to embed each rail guides more than 50 mm (I). Maximum recess of 55 mm.

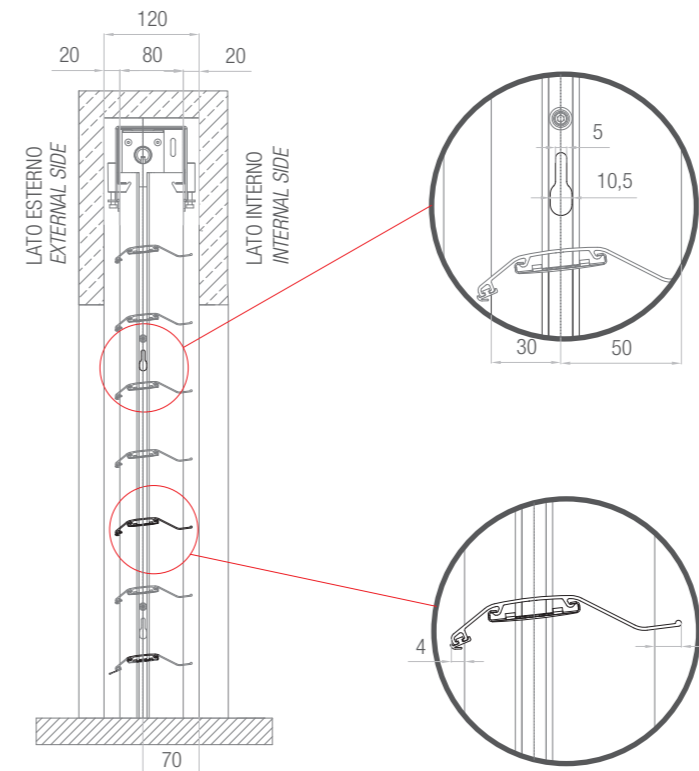


quote per posizionamento guide

correct measures of rail guides installation

La distanza minima fra l'interasse del foro guida ed il muro/infisso nel lato interno NON deve essere inferiore di 70 mm.
 The minimum distance between the centreline of the guide hole and the wall/window on the inside must be at least of 70 mm.

NB: Le viti di fissaggio servono per fermare la guida, non sono adatte a sostenere il peso della frangisole. Assicurarsi un appoggio stabile per le guide. **NB:** The fixation screws are meant to fix the side rails. They are not suitable to support the weight of the EVB. Make sure there is a stable support for the side rails.



NB: il foro di fissaggio guida è posizionato a 30 mm dal lato esterno e 50 mm dal lato interno
NB: the fixing hole of the side rail is set at 30 mm from the external side and at 50 mm from the internal side

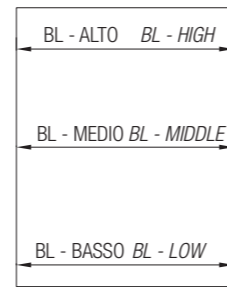
NB: la lama sborda di 4 mm dal lato esterno e 13 mm dal lato interno della guida
NB: the slat overhangs of 4 mm on the external side and of 13 mm on the internal side of the rail guides

fuori asse e tolleranze

out of alignments and tolerances

► **Il montaggio** della guida deve essere perfettamente in verticale. Nel caso in cui ci sia differenza tra i punti rilevati (ALTO, MEDIO e BASSO) considerare la misura rilevata più piccola. LUME ha delle tolleranze sui leggeri fuori squadra sia in verticale che in orizzontale.

The installation of the rail guides has to be perfectly vertical. In the case of any off-axis (HIGH, MIDDLE, LOW), consider the smallest detected measure. LUME can bear small vertical and horizontal out of alignments.

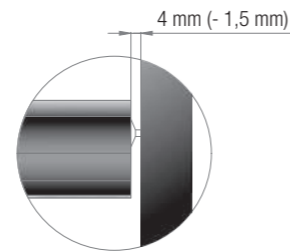


► **“GIOCO”**

Sfioro per ciascun lato guida di 4 mm con tolleranza solo a stringere di 1,5 mm.

“PLAY”

Blank between slat and side rail with a possible tolerance 1,5 mm each side.

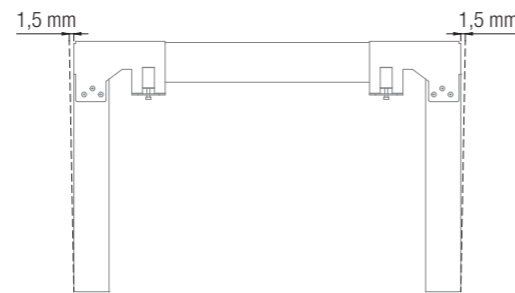


► **FUORI ASSE VERTICALE**

È consentito un fuori asse massimo di 3 mm totali (se fossero 3 mm per parte saremmo fuori tolleranza e la tenda non lavorerebbe correttamente).

VERTICAL OUT OF ALIGNMENT

The blind works properly within an off-axis of 3 mm (beyond 3 mm, the system will have some impediments).

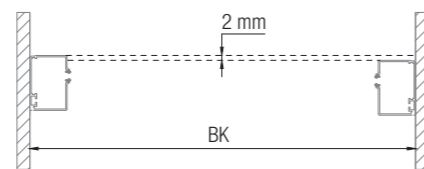


► **FUORI ASSE ORIZZONTALE**

È consentito un fuori asse massimo di 2 mm su una BK di 2000 mm.

HORIZONTAL OUT OF ALIGNMENT

The blind works properly within an off-axis of 2 mm on a BK of 2000 mm.



► **FLESSIONI**

La lama a seconda della lunghezza (BK) subisce delle flessioni che vanno da un minimo di 4 mm ad un massimo di 14 mm su una lunghezza di 3000 mm

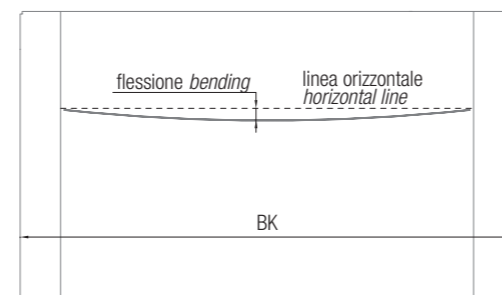
NB: la flessione dichiarata fa riferimento ad una singola lama. Nella fase di impacchettamento tali valori potrebbero aumentare.

BENDING OF THE SLATS

The slat is affected by a minimum of 4 mm to a maximum of 14 mm of bending on a width of 3000 mm.

NB: the bending is referred to a single slat.

The values could be higher when the blind is packed up.



FLESSIONE SU SINGOLA LAMA
BENDING ON A SINGLE SLAT

BK mm	2000	2500	3000
Flessione Bending mm	4	7	14

tabella fori guida

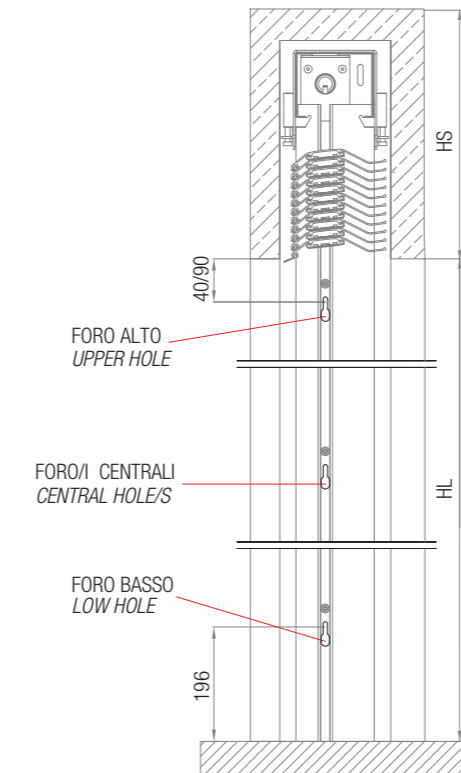
table of guide holes

Riportiamo di seguito la tabella degli interassi fori guida.

Il numero dei fori e l'interasse dipendono dall'altezza della luce architettonica HL.

Here there is a table with the centreline of the installation holes. The number of holes depends on the height of the opening HL.

HL mm		N° No
da-from	a-to	
537	1481	2
1482	2254	3
2255	2856	4
2857	3457	5
3458	-	6



Come riportato nella sezione, il **foro basso** è sempre a 196 mm dalla banchina. Il foro o **fori centrali**, sono sempre equidistanti tra il foro alto ed il foro basso.

Il **foro alto**, varia in funzione di HL da un minimo di 40 mm ad un massimo di 90 mm rispetto HS.

As described in the section, the **low hole** is always at 196 mm from threshold.

The central hole or holes are always equally far from the high and low holes.

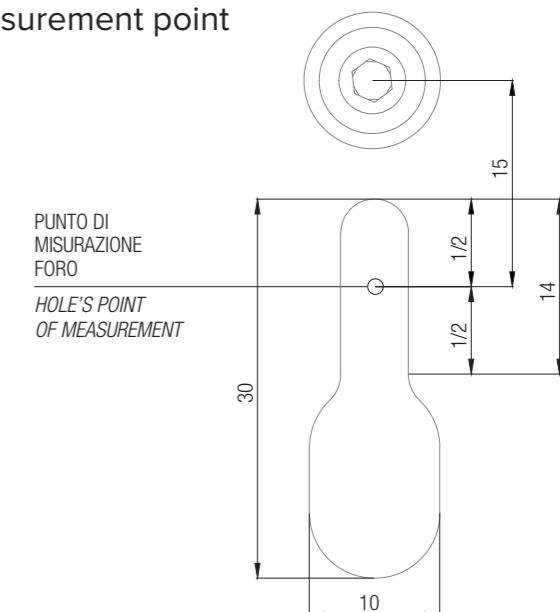
The upper hole varies according to HL, from 40 mm to a maximum of 90 mm.

punto misurazione foro

hole's measurement point

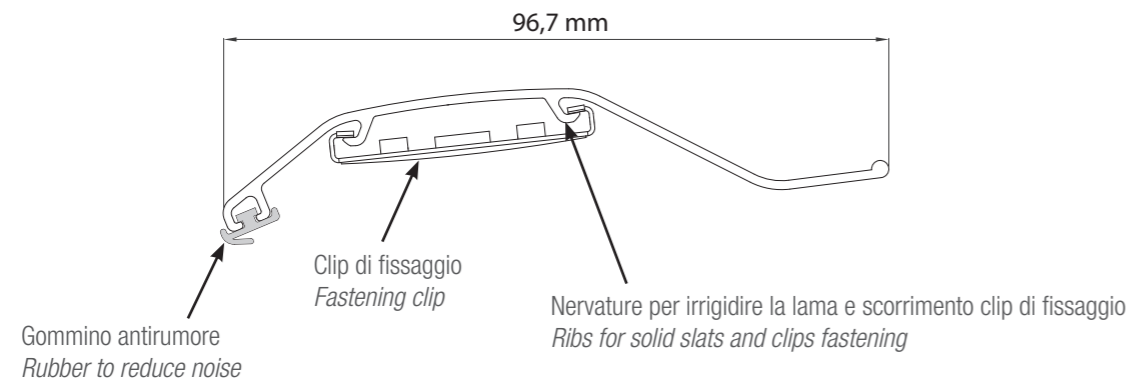
Il punto di misurazione interasse fori guida viene calcolato dalla metà della parte superiore dell'asola.

The measurement point of the guide holes' centreline is calculated in the central part of the top side of the eyelet.

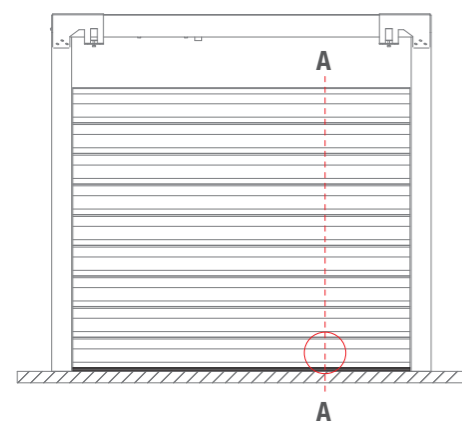


► Lamelle Slats

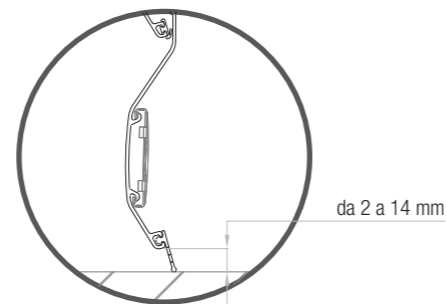
- Lama LUME - Slat LUME
- Spessore 1,3 mm - Thickness 1.3 mm
- Verniciatura a polvere su entrambi i lati - Painted with powder coating on both sides



► Guarnizione sezionabile
Adjustable rubber on last slat

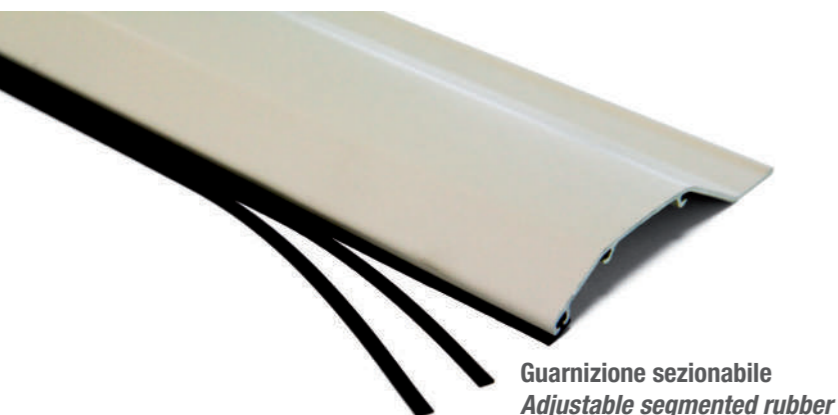


SEZIONE A-A A-A SECTION



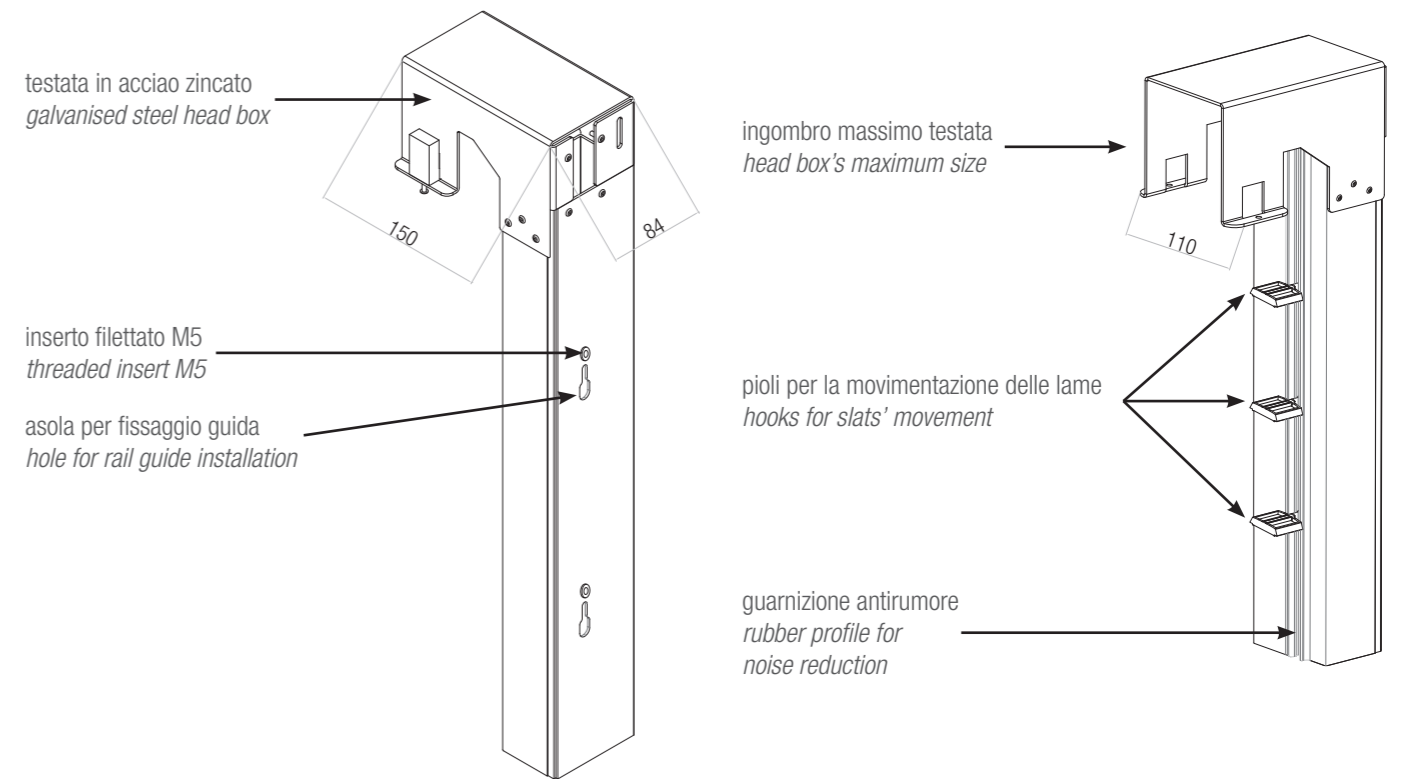
Lo spazio tra l'ultima lama in posizione di chiusura verticale e la banchina può variare tra 2 e 14 mm. Tale dimensione viene compensata da un'apposita **guarnizione sezionabile** a segmenti.

The distance between last slat and threshold could be from 2 to 14 mm. That space is fully covered by our **adjustable segmented rubber**.

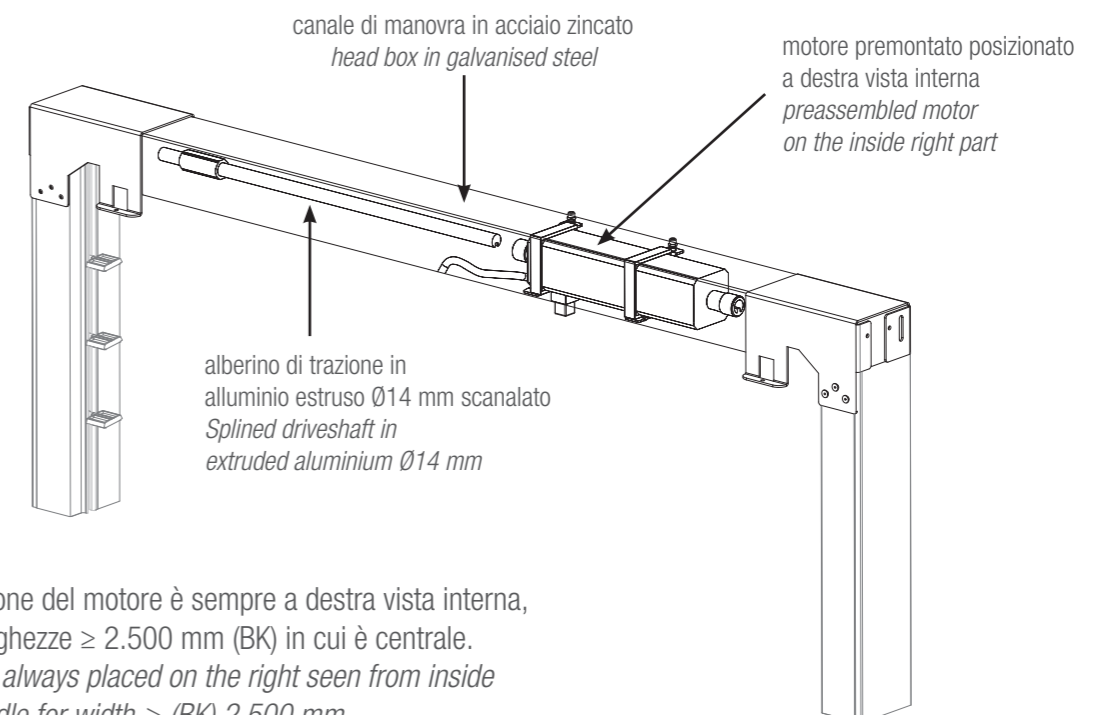


► particolare guida e dimensione testata
details of rail guide and tested size

Guida in alluminio estruso spessore 2 mm verniciata, completa di guarnizione antirumore.
Painted rail guides in extruded aluminium of width 2 mm, provided with rubbers to avoid noise.



► particolare canale di manovra motore e alberino
details of operating parts and driveshaft



NB: la posizione del motore è sempre a destra vista interna, salvo per lunghezze ≥ 2.500 mm (BK) in cui è centrale.

NB: motor is always placed on the right seen from inside or in the middle for width \geq (BK) 2.500 mm

Accessori in dotazione

Supplied accessories

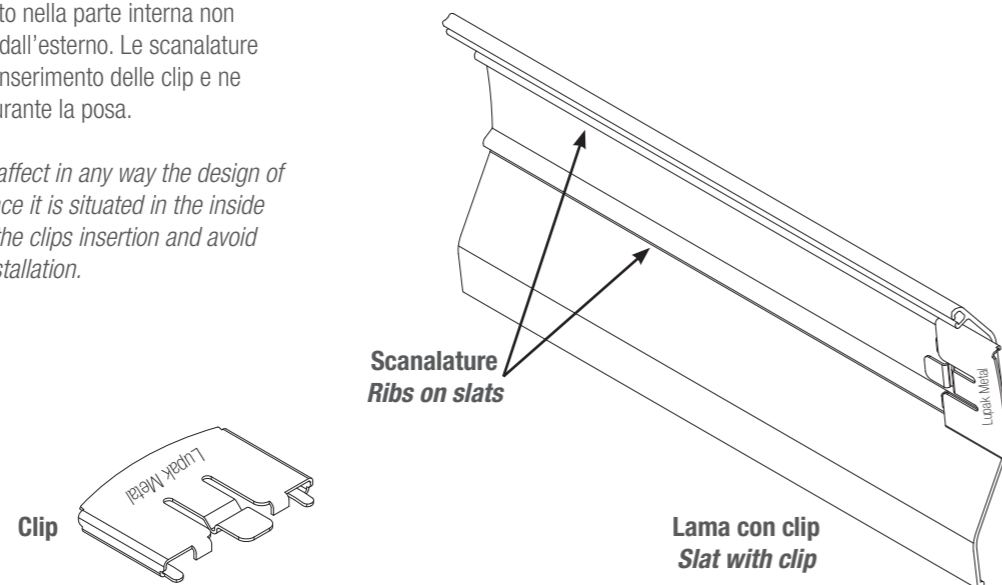
1. Clip aggancio lama
2. Chiavetta per innesto clip
3. Spessori dietro guida in plastica
4. Grani per regolazione guide
5. Giunto telescopico per alberino e viteria necessaria
6. Spina collegamento motore STAK 3
7. Ferma cavo motore

1. Fastening clip
2. Small lever for clip fastening
3. Plastic shims to adjust rail guides
4. Threaded screws to adjust rail guides
5. Telescopic universal joint for shaft
6. STAK 3 plug for motor connection
7. Motor cable ties

1. clip aggancio lama in acciaio lucidato o in acciaio verniciato fastening clip in polished or painted steel

Il sistema di aggancio posizionato nella parte interna non pregiudica l'estetica della lama dall'esterno. Le scanalature presenti nella lama facilitano l'inserimento delle clip e ne evitano la caduta accidentale durante la posa.

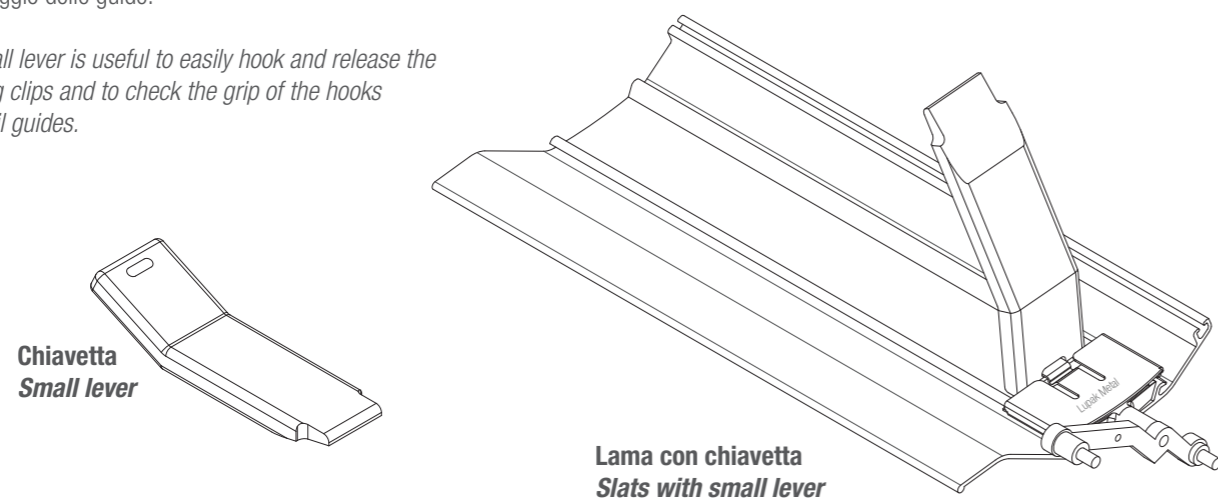
The fastening system does not affect in any way the design of the slat on the external side, since it is situated in the inside part. The ribs on the slats help the clips insertion and avoid the accidental fall during the installation.



2. chiavetta per innesto clip in materiale plastico The small lever for clip fastening in plastic material

Per agevolare l'aggancio della clip è consigliabile utilizzare l'apposita chiavetta in dotazione. La stessa può essere utilizzata anche per lo smontaggio delle lame e per il controllo del serraggio delle guide.

This small lever is useful to easily hook and release the fastening clips and to check the grip of the hooks in the rail guides.



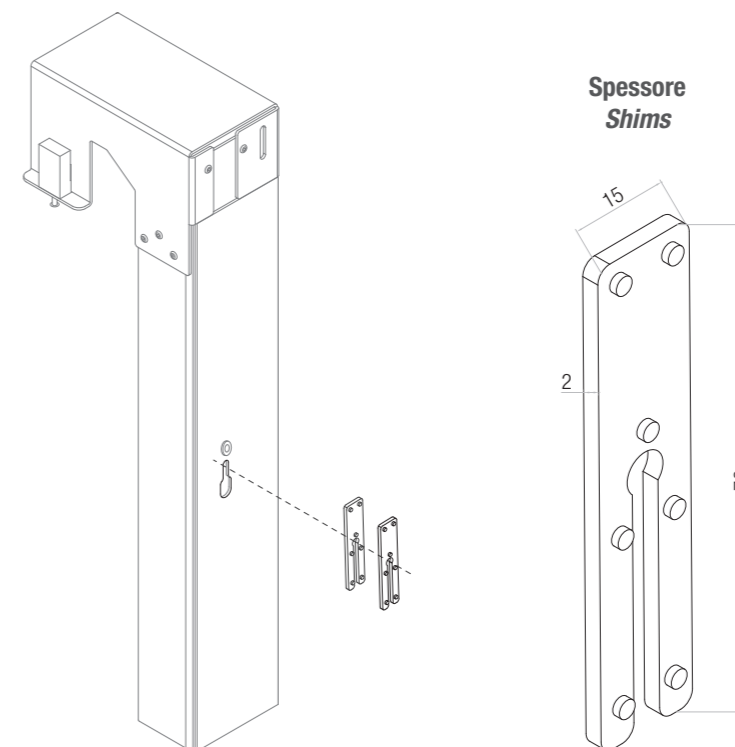
Accessori in dotazione

Supplied accessories

3. Spessori dietro guida in plastica plastic shims to adjust rail guides

È possibile eliminare il fuori squadra con gli spessori in nylon impilabili. Tali spessori possono essere posizionati dietro guida in corrispondenza dei fori.

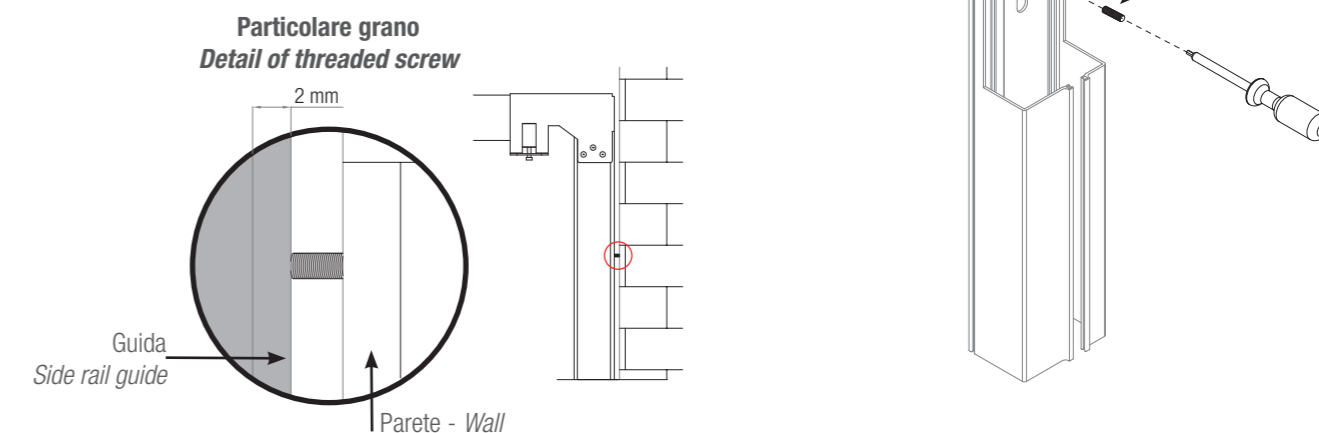
It is possible to adjust eventual out of alignments with stackable nylon shims. The shims are placed behind the rail guides in line with the holes.



4. grani per regolazione guide threaded screws to adjust rail guides

In dotazione vengono dati dei grani M5x10 autofrenanti, grazie ai quali è possibile eliminare il fuori squadra fino a circa 2 mm per guida. Tali grani vanno posizionati nell'inserto filettato e inseriti quanto basta.

Threaded screws M5x10 are provided to ease the adjustments of rail guides in case of out of alignment surfaces up to 2 mm. They are positioned in the specific threaded inserts as required.



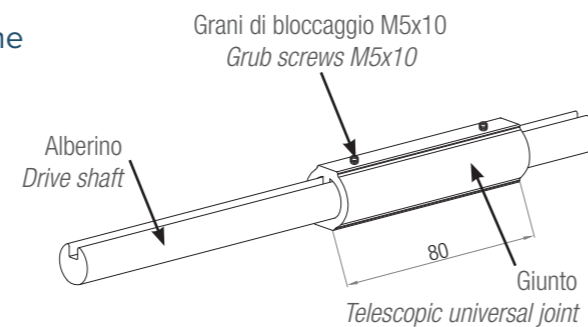
Accessori in dotazione

Supplied accessories

5. giunto telescopico in alluminio per albero di trazione telescopic universal joint for shaft in aluminium

Il giunto telescopico è necessario per il collegamento dell'albero di trasmissione alla guida sinistra vista interna, studiato per velocizzare questa manovra.

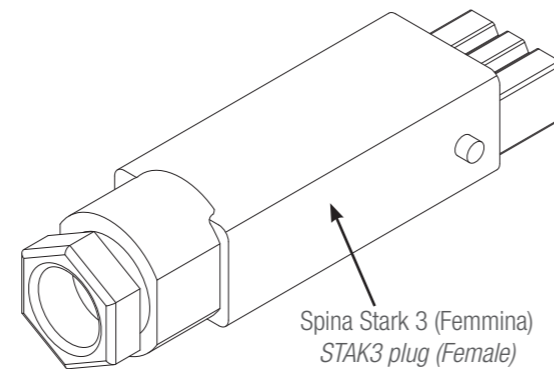
The telescopic universal joint is essential to link the drive shaft with the left steering, as seen from inside, and it speeds up the operation.



6. spina collegamento motore stak 3 stak 3 plug for motor connection

Il motore viene fornito con un cavo di circa 90 cm, cablato con la spina STAS 3 chiamata spina maschio. In dotazione viene fornita la presa STAK 3, chiamata femmina (vedi disegno), per il collegamento al cavo di alimentazione.

A wired cable of 90 cm and the male plug STAS 3 are included with the motor. To connect the power cord to the motor, we provide the female plug STAK 3.

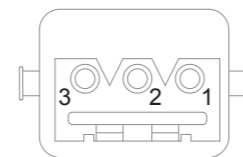


presa Stak3 vista frontale

USCITA 1 > neutro - BLU
USCITA 2 > salita - NERO
USCITA 3 > discesa - MARRONE
USCITA > terra - GIALLO/VERDE

frontal view Stak 3 plug

OUTPUT 1 > neutral BLUE
OUTPUT 2 > upwards BLACK
OUTPUT 3 > downwards BROWN
OUTPUT > ground YELLOW/GREEN



TIPOLOGIE DI INSTALLAZIONE di tende singole ed accoppiate.

TYPES OF
INSTALLATION of
single and coupled
blinds.

tende singole single blinds

1. in luce *standard*

2. a scomparsa *concealed installation*

3. frontale *frontal installation*

tende accoppiate coupled blinds

4. in luce (guide centrali con fissaggio frontale)

standard (central rail guides with frontal fixation)

5. in luce (guide centrali con fissaggio terra/soffitto)

standard (central rail guides with ground/topside fixation)

6. frontale (guide centrali con fissaggio frontale)

frontal installation (central rail guides with frontal fixation)

7. frontale (guide centrali con fissaggio terra/soffitto)

frontal installation (central rail guides with ground/topside fixation)

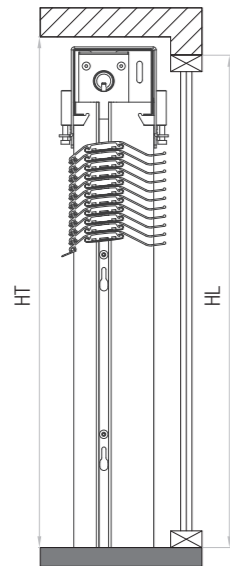
tipologie d'installazione di tende singole

types of installation of single blinds

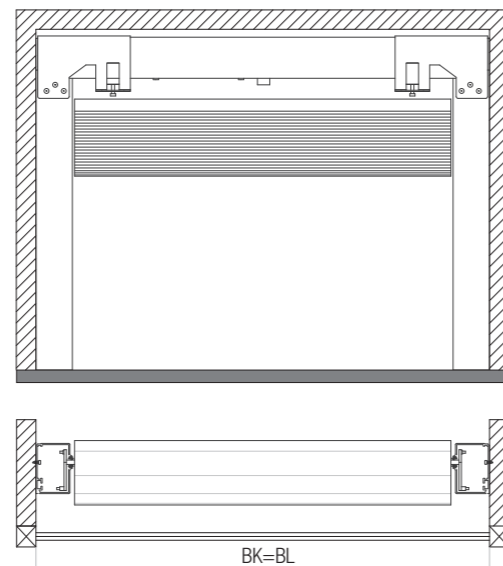
1. installazione in luce standard installation

Esempio di installazione in LUCE con canale di manovra più pacco lame a vista, guide fissate a parete.

Example of standard installation with exposed head box and stack height, side rail guides fixed on the walls.



Sezione verticale
Vertical section

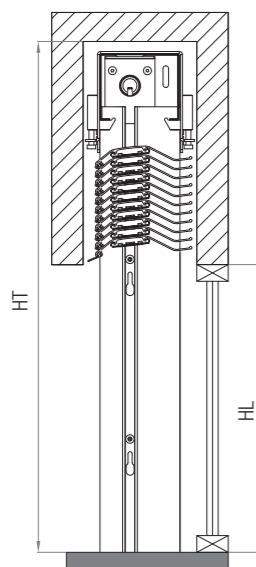


Sezione orizzontale - guide installate in luce
Horizontal section - standard rail guides installation

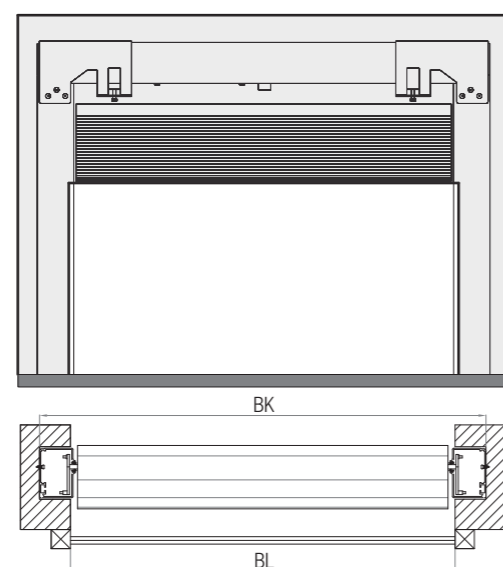
2. installazione a scomparsa concealed installation

Esempio di installazione a SCOMPARSA con canale di manovra più pacco lame posizionati all'interno di un vano o cassonetto coibentato, guide incassate a parete.

Example of concealed installation where head box and stack height are hidden in a recess or an insulated box; the rail guides are embedded.



Sezione verticale
Vertical section



Sezione orizzontale - guide incassate all'interno del vano
Horizontal section - rail guides embedded

NB: in entrambe le installazioni, è possibile scegliere di predisporre le guide in LUCE o a SCOMPARSA
in both installations, STANDARD and EMBEDDED RAIL guides are realizable.

tipologie d'installazione di tende singole

types of installation of single blinds

3. installazione frontale frontal installation

Esempio di installazione FRONTALE in cui vengono fornite misure architettoniche (BLxHL) aumentate per il montaggio oltre luce. Il canale di manovra con il pacco lame e le guide, verranno fissati oltre l'apertura della finestra (BKxHK).

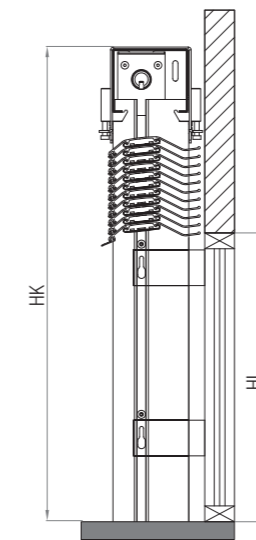
Example of frontal installation, where the mounting space needs to be added to the measures of the opening (BLxHL). the head box and the rail guides will be installed over the window opening (BKxHK).

NB: fare attenzione alla misura massima disponibile sia in altezza (HT) che in larghezza.

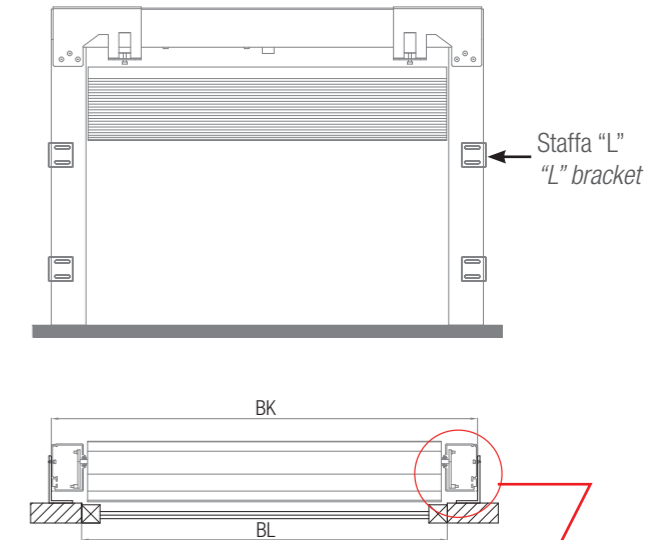
NB: le guide devono poggiare a terra oppure con staffe in grado di sostenere il peso della tenda.

NB: particular attention should be paid not to exceed the maximum height (HT) and width.

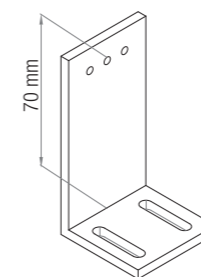
NB: the rail guides need to be standing on ground or fixed through brackets to hold the weight of the blind.



Sezione verticale
Vertical section



Sezione orizzontale
Horizontal section



Esempio di staffa ad "L" con interasse 70 mm STD
"L" bracket with a centreline of 70 mm STD

NB: per interassi diversi richiedere all'ufficio commerciale
NB: ask your sales department for different centre lines

Particolare fissaggio staffa
Detail of slat fixing

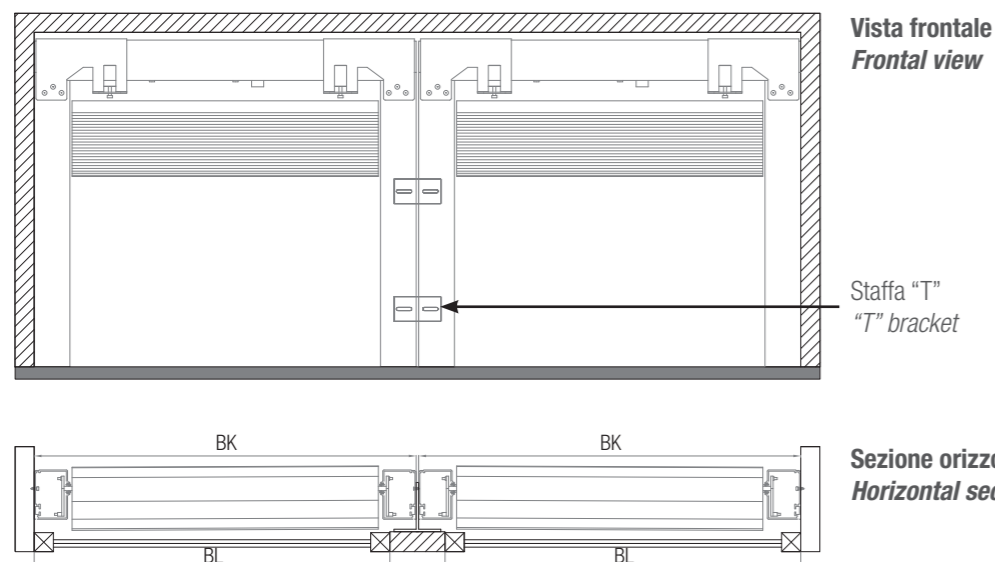
tipologie d'installazione di tende accoppiate

types of installation of coupled blinds

4. installazione in luce (guide centrali con fissaggio frontale) standard installation (central rail guides with frontal fixation)

Esempio di installazione con il fissaggio delle guide centrali, tramite staffa a "T" da fissare nella parte dietro (si presuppone quindi vi sia un montante/telaio finestra al quale ci si possa ancorare). **NB:** le guide devono poggiare a terra oppure con staffe in grado di sostenere il peso della tenda.

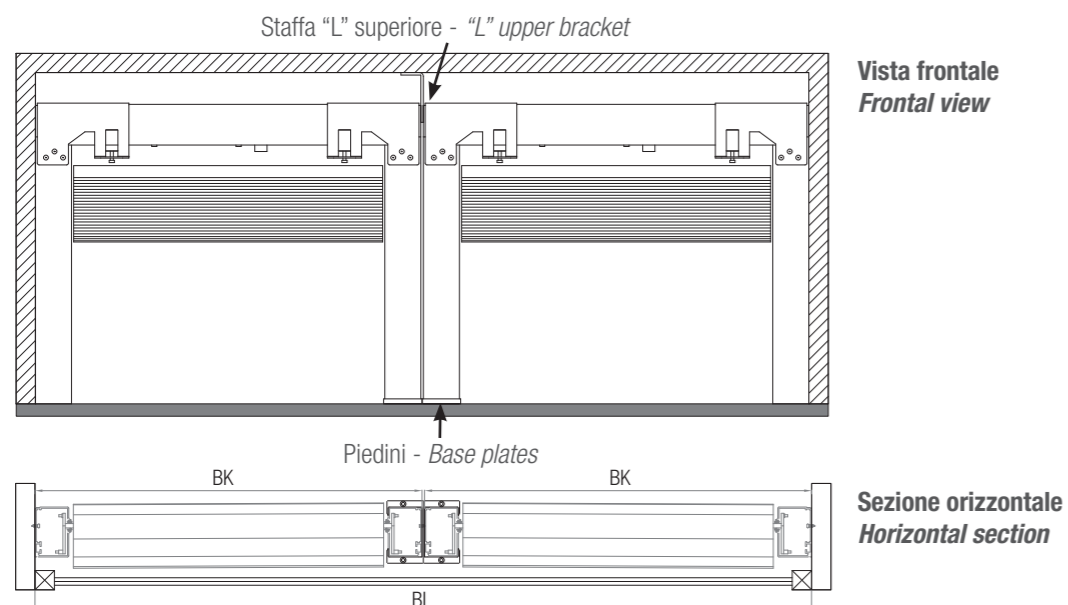
*Example of installation with central rail guides attached by a "T" bracket on the rear part of the guides (it is assumed window frames/mullions are present for fixation). **NB:** the rail guides need to be standing on ground or fixed through brackets to hold the weight of the blind.*



5. installazione in luce (guide centrali con fissaggio terra/soffitto) standard (central rail guides with ground/topside fixation)

Esempio di installazione con il fissaggio delle guide centrali tramite staffa ad "L" nella parte superiore e con appositi piedini a terra, guide laterali fissate a parete appoggiate a banchina. È indispensabile fornire la distanza tra la banchina e l'architrave (HT) per poter fornire la staffa superiore idonea.

Example of installation with central rail guides attached by an "L" bracket in the upper part and a base plates on the ground for a better stability of the guides, side rail guides are fixed on walls and standing on threshold. it is essential to know the distance from the threshold and the lintel (HT) to be able to provide the best supports.



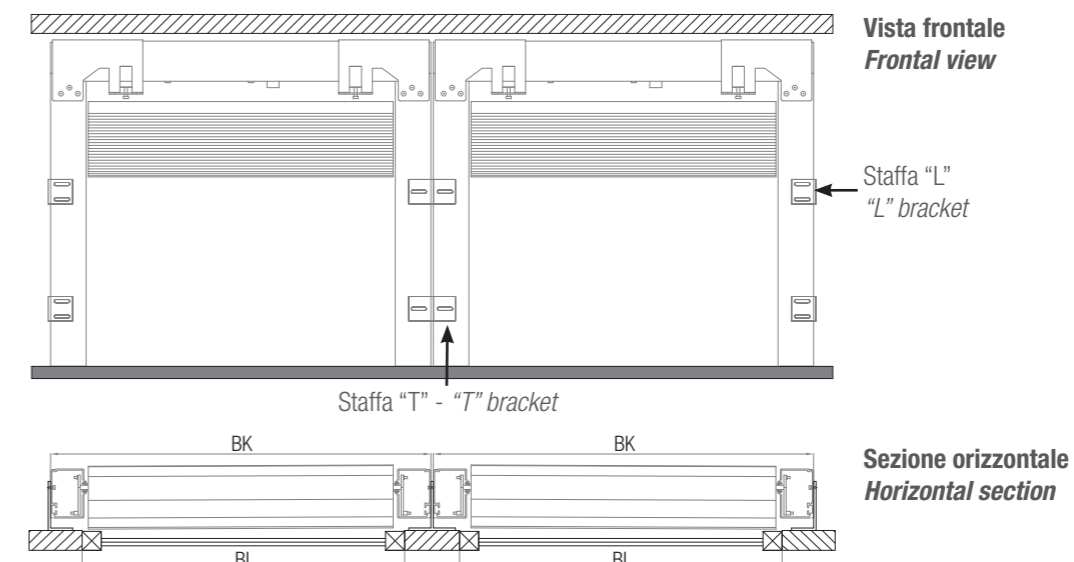
tipologie d'installazione di tende accoppiate

types of installation of coupled blinds

6. installazione frontale (guide centrali con fissaggio frontale) frontal installation (central rail guides with frontal fixation)

Esempio di installazione con il fissaggio delle guide centrali tramite staffa a "T" da fissare nella parte dietro (si presuppone quindi vi sia un montante/telaio finestra al quale ci si possa ancorare), guide laterali montate frontalmente tramite staffa ad "L". **NB:** le guide devono poggiare a terra oppure con staffe in grado di sostenere il peso della tenda.

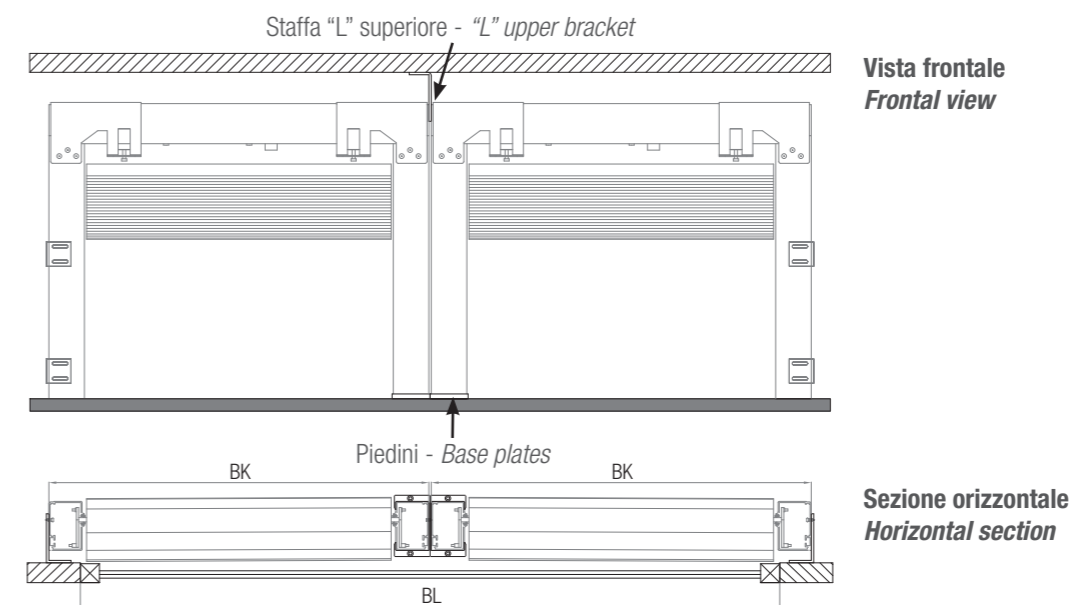
*Example of installation with central rail guides attached by a "T" bracket on the rear part of the guides (it is assumed window frames/mullions are present for fixation). frontal installation for the side rail guides with "L" brackets. **NB:** the rail guides need to be standing on ground or fixed through brackets to hold the weight of the blind.*



7. installazione frontale (guide centrali con fissaggio terra/soffitto) frontal installation (central rail guides with ground/wall fixation)

Esempio di installazione con il fissaggio delle guide centrali tramite staffa ad "L" nella parte superiore e piedini a terra, guide laterali fissate frontalmente tramite staffe ad "L". È indispensabile fornire la distanza tra la banchina e l'architrave (HT) per poter fornire la staffa superiore idonea.

Example of installation with central rail guides attached by "L" bracket in the upper part and base plates on the ground for a better stability of the guides, frontal installation of side rail guides with "L" brackets. It is essential to know the distance from the threshold and the lintel (HT) to be able to provide the best supports.



Accessori di fissaggio

fixing accessories

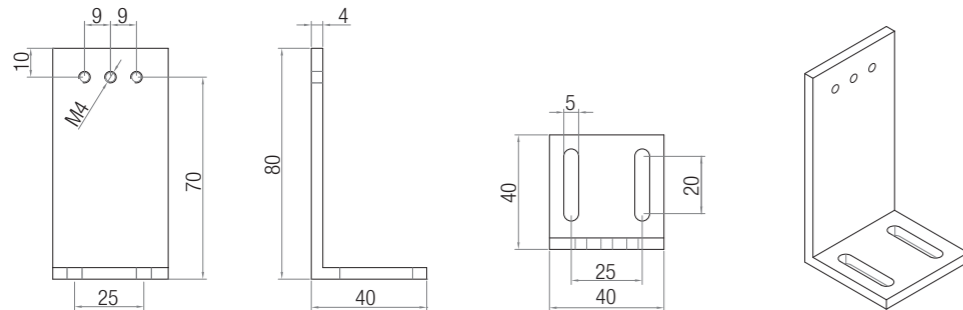
1. Staffa ad "L" per fissaggio frontale
2. Staffa a "T" per fissaggio frontale per guide accoppiate
3. Piedino per fissaggio a banchina per tende accoppiate
4. Staffa ad "L" per fissaggio a soffitto per guide accoppiate
5. Grano di giunzione per guide accoppiate

1. "L" bracket for frontal installation
2. "T" bracket for frontal installation of coupled rail guides
3. Base plate for coupled rail guides fixation on threshold
4. "L" bracket for coupled rail guides fixation on lintel
5. Threaded screw for coupled rail guides fixation

1. staffa ad "L" "L" bracket

Usata per fissare le guide frontalmente nel caso di montaggio oltre luce. **Dimensioni standard con interasse di 70 mm.** Richiedere all'ufficio commerciale fattibilità e prezzo per staffe con interassi maggiori.

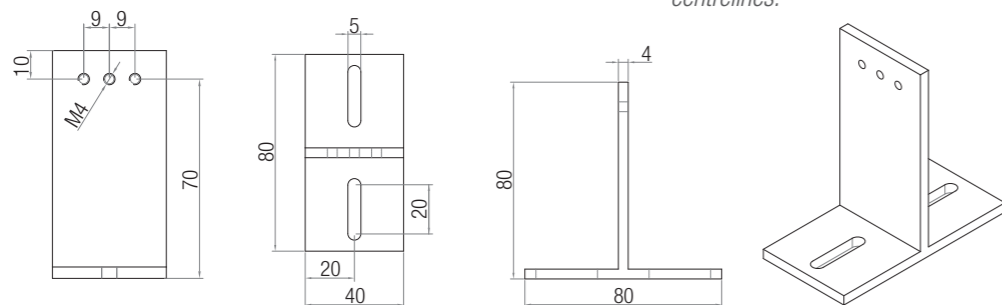
It is used to install the rail guides over the side walls. **standard dimension with 70 mm centreline.** request to our sales office for prices and project feasibility of brackets with bigger centrelines.



2. staffa a "T" "T" bracket

Usata per fissare le guide centrali accoppiate quando si ha la possibilità di ancorarsi nella parte dietro guida. **Dimensioni standard con interasse di 70 mm.** Richiedere all'ufficio commerciale fattibilità e prezzo per staffe con interassi maggiori.

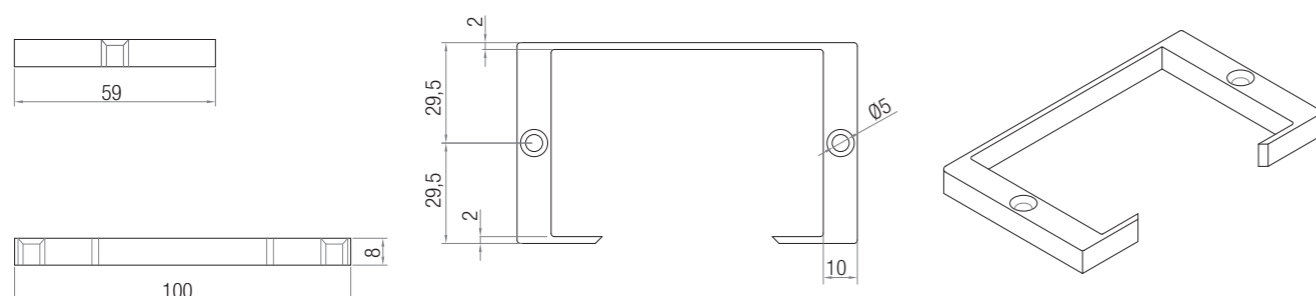
It is used to install the central coupled rail guides when the fixing in the rear part of the guide is possible. With **standard dimensions, the centreline is 70 mm.** Request to our sales office for prices and project feasibility of brackets with bigger centrelines.



3. piedino per fissaggio a banchina base plate for fixation on threshold

Da abbinare con la staffa ad "L" per il fissaggio a soffitto (riportato nel punto 4), necessaria per fissare le guide centrali accoppiate a terra su banchina.

It is necessary to fix the central coupled rail guides on threshold. It is combined with the "L" bracket to confer more stability (see point 4).



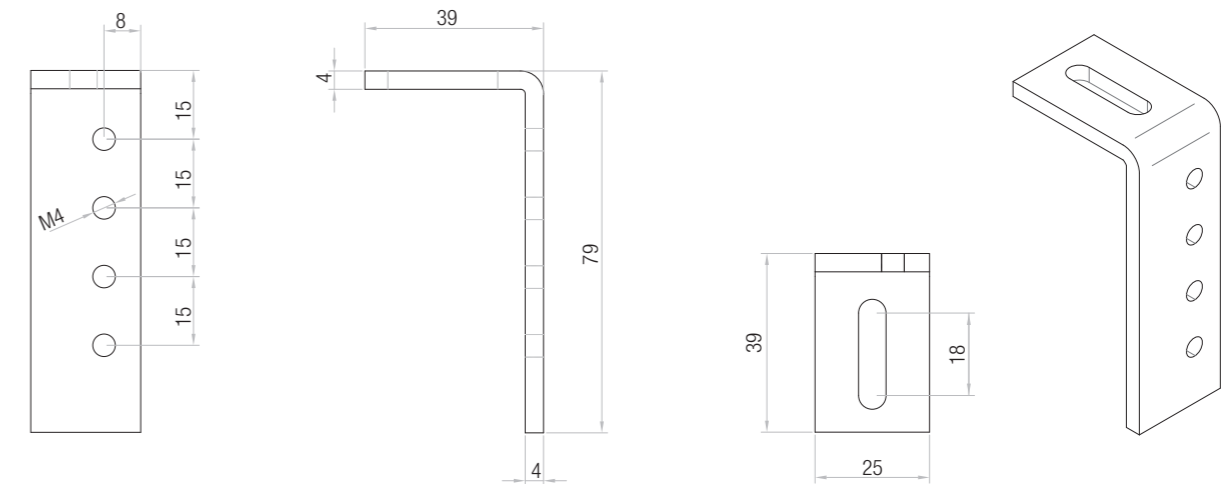
Accessori di fissaggio

fixing accessories

4. staffa ad "L" per fissaggio a soffitto "L" bracket for fixation on lintel

Da abbinare al piedino per il fissaggio a terra (riportato nel punto 3), necessaria per fissare le guide centrali accoppiate a soffitto/architrave.

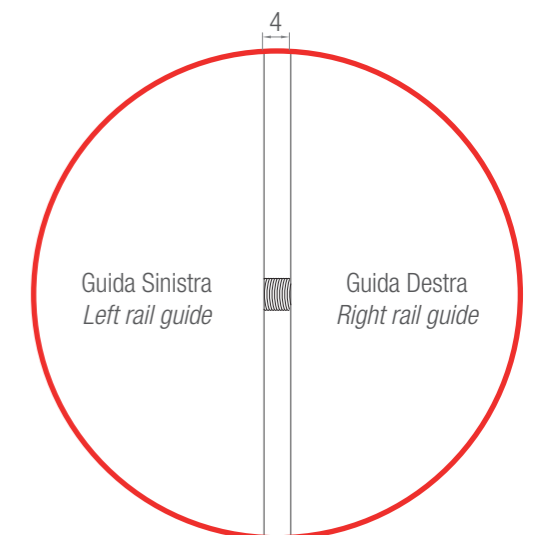
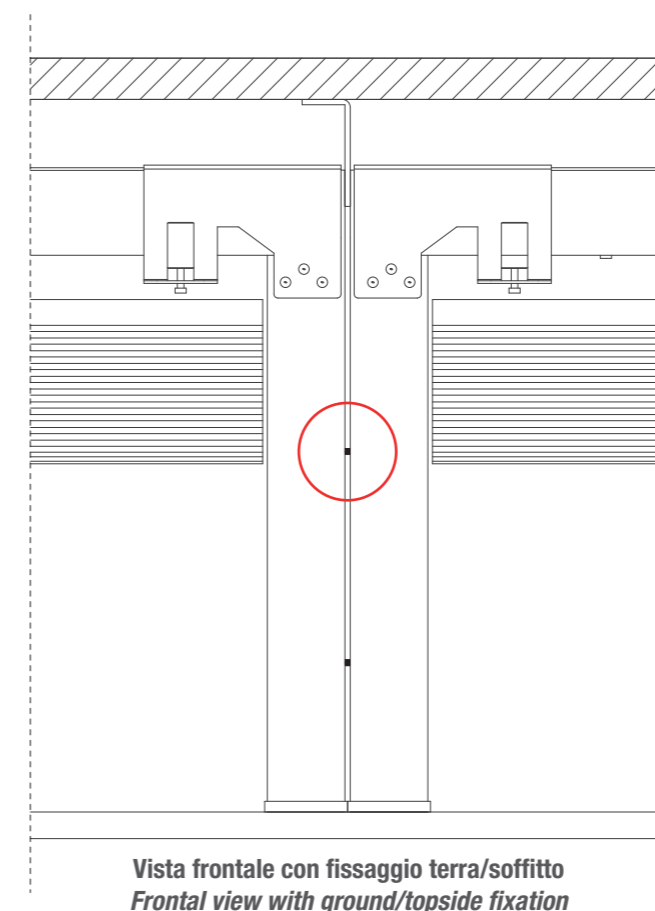
It is necessary to fix the central coupled rail guides onto the topside/lintel. It is combined with base plate to confer more stability. (see point 3)



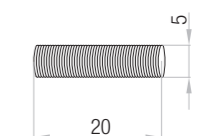
5. grano di giunzione threaded screw for coupled rail guides fixation

Fornito quando le guide centrali sono accoppiate con fissaggio terra/soffitto. Il grano M5x20 andrà inserito nell'inserto filettato. **NB: Tra le guide rimarranno 4 mm equivalente allo spessore delle staffe**

It is provided when the central rail guides are coupled and installed with ground/topside fixation. the screw m5x20 goes into the designated threaded insert. **NB: there will be 4 mm of distance in between the two rail guides because of the brackets' thickness**



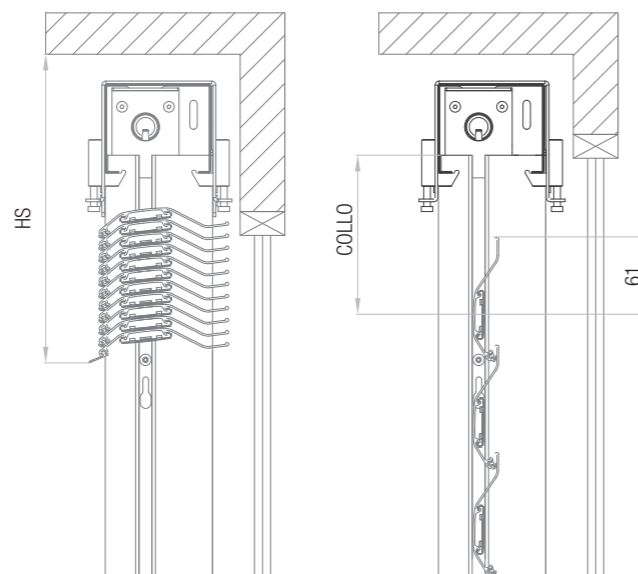
Particolare grano tra le guide
Detail of threaded screw in the coupled rail guides



Particolare grano M5x20
Detail of threaded screw M5x20

La veletta di copertura può essere usata sia per coprire l'impacchettamento totale (vedi HS) sia per oscurare il passaggio luce tra il bordo inferiore del cassonetto e la prima lama.

Front cover panel in aluminium IS used not only to cover the stack height (check HS table), but also to secure a complete screen of light from entering through the head box and the first upper slat.

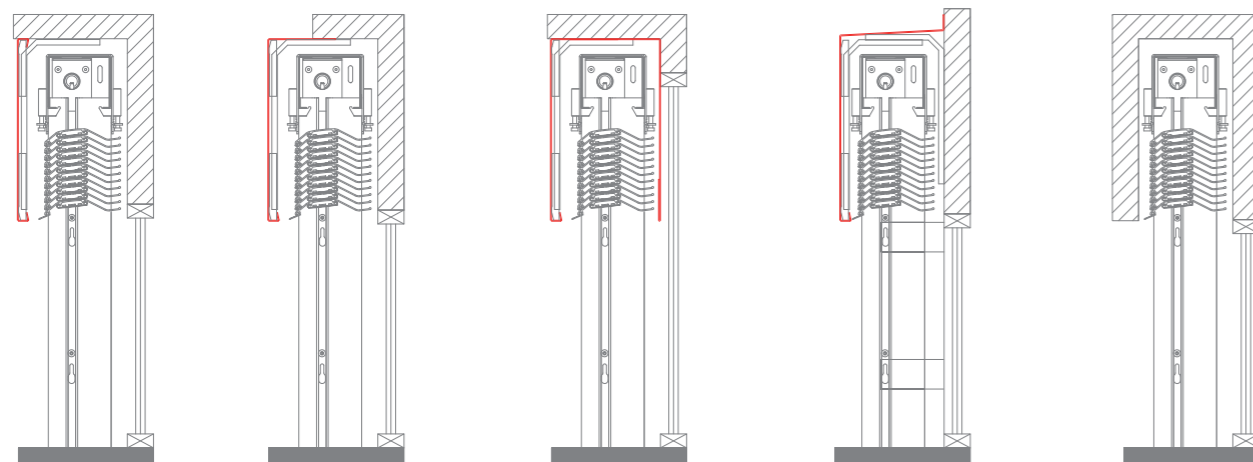


Per il "collo" si intende la distanza tra il taglio guida superiore ed il centro asse piolo lama. La dimensione di 61 mm è una quota fissa del centro asse piolo lama alla coda lama (vedi disegno sopra).

Le VELETTE in alluminio preverniciato con spessore 12/10 (se non diversamente richiesto dopo verifica disponibilità dall'ufficio commerciale) sono indipendenti dalla tenda in quanto necessitano di un fissaggio a soffitto o parete, distaccato dal frangisole.

The so called "blank space between head rail and first slat" is the distance from the head box to the center of the axis hook-slat. 61 mm is a fixed measurement from the center of the axis hook-slat and the end of the slat the cover panels are in pre-painted aluminium and have a thickness of 12/10 (unless otherwise required and after checking the availability with the sales office). they are independent from the blind since they are installed on the lintel or on the front wall, disconnected from the system.

alcuni esempi in cui si consiglia l'utilizzo della veletta some examples of front cover panel use



Veletta TYP1
usata quando si ha l'esigenza di nascondere il pacco lama dalla parte esterna.
TYP1 cover panel
used when the external side of the stack height needs to be hidden.

Veletta TYP1A
usata quando si ha l'esigenza di nascondere il pacco lama dalla parte esterna e nella parte superiore. Possibilità di richiedere i tappi laterali di chiusura.
TYP1A cover panel
used when the external side of the stack height need to be covered. Side caps can be provided.

Veletta TYP9
usata quando si ha l'esigenza di nascondere il pacco lama sia all'esterno che all'interno. Possibilità di richiedere i tappi laterali di chiusura.
TYP9 cover panel
used when both internal and external side of the stack height need to be covered. Side caps can be provided.

Veletta TYP8
consigliata con montaggi frontali oltre luce architettonica. La sua conformità permette di fissarla a muro nella parte superiore con silicone o viti. Si consigliano i tappi laterali di chiusura.
TYP8 cover panel
it is suggested with frontal installation. its shape allows it to be fixed on the wall through silicone adhesive or screws. Side caps are recommended.

Quando si ha una nicchia esistente o un cassonetto coibentato, non serve applicare la veletta di copertura. Prestare attenzione alle dimensioni riportate nella tabella appacchettamenti verificando che la HS esistente sia maggiore o uguale alla HS da tabella.
When recess or insulated box are already provided, there is no need to apply a cover panel. take note of the dimensions in the stack height table; the hs provided needs to be bigger or equal to the necessary HS.



Descrittiva di capitolato technical specifications

- Oscuramento tenda 92%.
- Orientamento lame in qualsiasi posizione.
- Movimentazione lame da 0° a 87°.
- Canale di manovra in acciaio zincato, sostenuto da cuffie laterali.
- Lama spessore 1,3 mm, dimensione 96,7 mm, in alluminio estruso con verniciatura a polvere opaca su entrambe i lati, certificata Qualicoat, con guarnizione anti rumore integrata nella parte esterna.
- Aggancio lama tramite CLIP in acciaio inox lucidato con la possibilità di verniciatura certificata Qualicoat in tinta alle lame.
- Guide laterali autoportanti in alluminio estruso con verniciatura opaca certificata Qualicoat.
- Dimensioni guide 80x55 mm, con guarnizione antirumore.
- Sistema di registrazione guide laterali tramite grani.
- Meccanismo di trazione e orientamento tramite catena continua in acciaio ramato.
- Sgancio di emergenza lame dal sistema di sollevamento.
- Movimentazione solo a motore IP 44.
- Guarnizione ultima lama in gomma registrabile per appoggio a banchina.
- Chiavetta per innesto CLIP e spessori per regolazione guide forniti standard.

Descrittiva: frangisole realizzato in ogni sua parte esclusivamente con alluminio, materiali compositi, acciaio inox e zamak. Primo nel suo genere ad offrire prestazioni uniche come: Catena di trasmissione ramata con alta resistenza ad agenti atmosferici aggressivi quali salsedine e smog. Sistema a catena continua frizionata ad elevata resistenza in grado di supportare fino a 9 mq di alluminio estruso. Guide autoportanti in alluminio di spessore 20/10 di mm con guarnizione insonorizzanti. Lama dal design innovativo spessore 13/10 di mm con nuovo sistema brevettato di aggancio lame non visibile dall'esterno e guarnizione insonorizzante. Ultima lama di chiusura provvista di guarnizione dedicata per appoggio totale su soglia. Possibilità di riduzione in fase di posa della larghezza delle lame grazie alla mancanza di punti di aggancio fissi. Possibilità di regolazione inclinazione lame da 0 a 87° in qualsiasi posizione intermedia grazie all'utilizzo di un variatore in acciaio inox con nuovo sistema brevettato a frazione attiva. Sviluppo larghezza tenda (BK) fino a 3000 mm. Sistema di messa a piombo tramite grani integrati nelle guide in estruso in grado di compensare fino a 2 mm per parte corrispondenti ad ogni punto di fissaggio. Sistema di sgancio lame dal sistema a catena in caso di avaria del motore o di manutenzione del canale di manovra superiore. Certificazione di resistenza al vento con valore massimo per i sistemi oscuranti. Prova effettuata presso un ente certificato con raggiungimento di Pressione a rottura pari a 930 Pa, corrispondente a 140 km/h. Sistema di sicurezza contro il sollevamento delle lame con blocco automatico in posizione di chiusura. Sistema di sicurezza con sblocco meccanico contro lo schiacciamento in caso di ostacoli durante la discesa della tenda. Oscuramento fino al 92%, la migliore per quanto riguarda le schermature solari.

- Darkening up to 92%.
- Adjustable slats at any angle and height.
- Slats tilt from 0° to 87°.
- Head box in galvanised steel, supported by side brackets.
- Slats thickness 1.3 mm, width of 96,7 mm, in extruded aluminium with powder and matt-finish painting on both sides. Qualicoat certified, with rubber to reduce noise on the external side.
- Fastening clips, possible to have them painted with qualicoat certified coating.
- Rail guides dimensions 80x55 mm, with rubber to reduce noise.
- Adjustable side rail guides via threaded screws.
- Traction and orientation mechanisms are operated by the continuous chain system in steel
- Emergency release hook from anti-lifting system in copper-plated steel.
- Motor operations IP44 only.
- Adjustable rubber profile on last slat for complete closure on threshold.
- Small lever for clip insertion and shims for rail guides adjustments are provided.

Description: all the components of this external venetian blind are made of aluminium, composite materials, stainless steel and zamak. It is the only chain system to achieve unique performances: copper-coated chain of transmission with high resistance to aggressive atmospheric agents such as salt air and pollution. High-resistance system with continuous chain, able to sustain up to 9 sqm of extruded aluminium. Self-supporting rail guides in aluminium with thickness of 20/10 mm and a rubber profile for noise reduction. Innovative design for the slats 13/10 mm in extruded aluminium with new patented fastening system invisible from outside and rubber profile on each slat to reduce noise. Last slat is provided with a segmented rubber for a perfect closure on threshold. It is possible to adjust the slats length at the moment of installation, thanks to the absence of holes and hooks on slats. Tilting slats from 0° to 87° in every intermediate position thanks to the stainless steel tilter with the new active fractioned system awarded with an international patent. Maximum blind width (BK) 3000 mm. Rail guides alignment through threaded screws, which are able to compensate for differences up to 2 mm each side and on every fixation point. In the event of engine failure or maintenance of head box, it is possible to release as many slats as needed from stack height to make operations easier. patented wind resistance with highest value for sun shading systems. The test was conducted by a certified institution which pointed the blind rupture pressure at 930 Pa, about 140 km/h. Anti-lifting system with automatic block when the blind is fully closed. Anti-crushing security system to prevent possible crush while the blind is opening downwards. Darkening up to 92% the highest result for sun shading blinds.