

XTESA

29.04.24_rev.01

KE
GENIUS

KE
ENJOY THE OUTDOORS





PRODUCTO PLUS



TELA ENROLLABLE

a diferencia del enrollable, garantiza el mínimo volumen con toldo cerrado



INCLINACIÓN MÍNIMA 7°



TENSADO DEL TOLDO

gracias a un sistema de pistones a gas



DISEÑO ESENCIAL

sin palillos y perfiles de sostén de la lona



MODULARIDAD

Módulos encajables, sin límites para modificar su longitud de anchura y del saliente



↔ 400/500 ↻ 700/400 ↔ 130 ↻ 215

Toldo de sombra modular con tejido enrollable.

La lona se tensa a través de una central electrónica que asegura con inclinación mínima de 7° un tensado excelente y se moviliza a través de dispositivos de electroimán enganchados en la abertura de la barra terminal.

Las columnas y el canalón pueden colocarse contra la pared a una distancia de 215 cm asegurando las condiciones mínimas y necesarias de retención.

Las dimensiones máximas permitidas son 500x400/400x700 cm con una altura de columna de 300 cm y una superficie de techo de 20/28 mq. por módulo único

Los perfiles son de aleación de aluminio extruido EN AW-6060 (con guías de 11x11 cm y columnas de 9,5x13 cm).

Cada módulo se motoriza por separado.

Equipado con barra estabilizadora y salientes superiores a 4 metros y falta de barra de luces.

La fijación puede ser de pared o en el techo con empleo de estribos y tornillos de acero

Las piezas en cuestión se pintan con polvos epoxídicos a base de resina de poliéster.

Los colores previstos de serie son Blanco RAL 9010, Carbon áspero.

El tejido proporcionado es Precontraint 302.

Los extras opcionales incluyen otros colores RAL según se especifica en el muestrario, otros tejidos según se especifica en el muestrario y la posibilidad de iluminación en el interior del carril.

Además, se prevé la introducción de sensores de brillo, lluvia y anemómetros con posibilidad de gestión a distancia mediante dispositivos de conexión que hacen que se integre con la domótica de la casa.

Es posible prever la instalación de cortinas perimetrales, la instalación de acristalamientos y la instalación de fijos.

Resistencia al viento garantizada hasta la clase 6 (EN 13561:2015).

Clase de blindaje solar GTOT (EN 14501:2006) asignada al tejido.

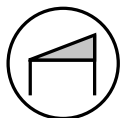
El producto tiene el marcado CE según la norma EN 13561:2015.

OPTIONAL

LUCES



FIJOS



VERTIKA

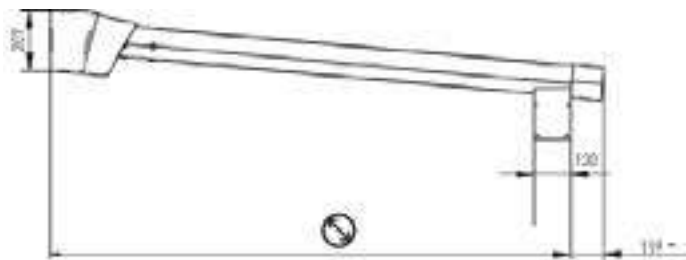


ACRISTALAMIENTO

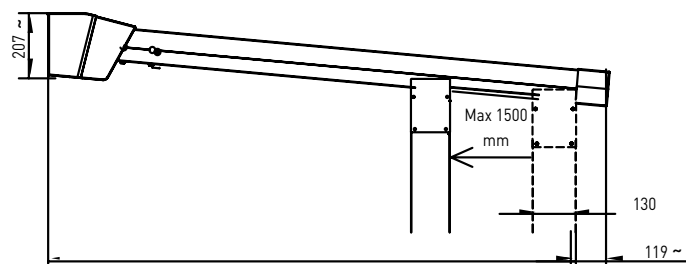


INFORMACIÓN TÉCNICA

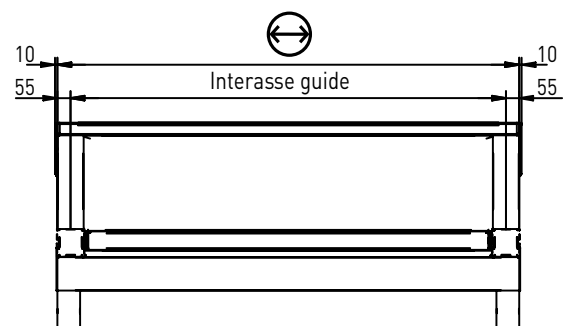
Dibujo tecnico general



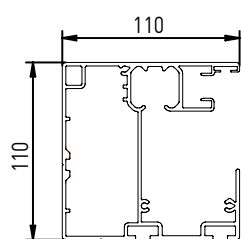
Esquema técnico para apoyo columna



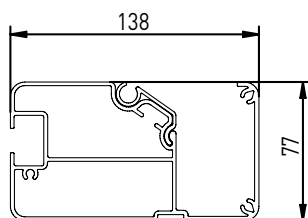
Linea guía intereje



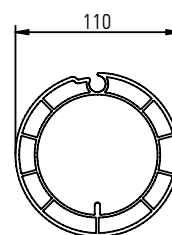
Dimensiones perfiles



Guía



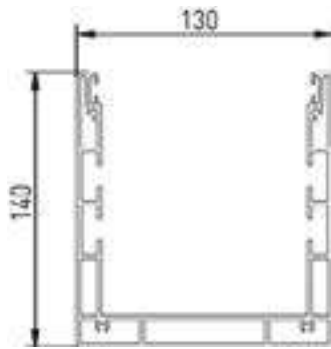
Terminal



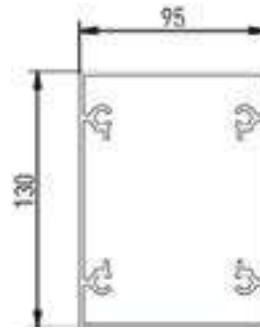
Tubo de enroll

INFORMACIÓN TÉCNICA

Sección viga

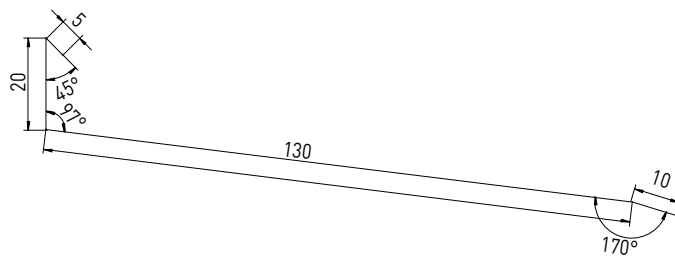


Viga de puerta de cristal estándar

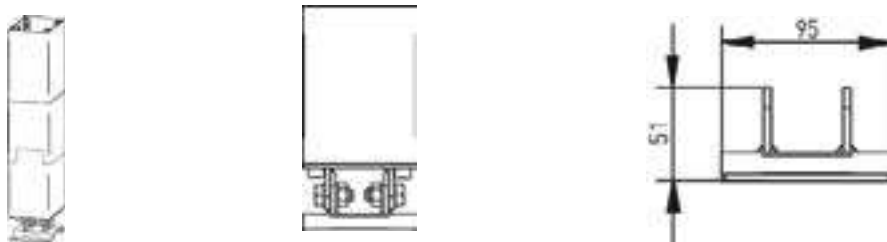


Viga de vidrio reforzado

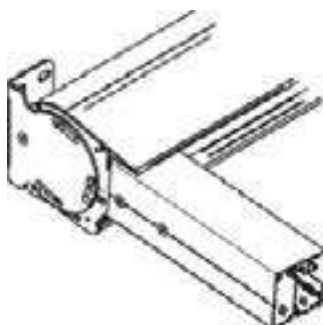
Sección tejadillo



Sujeción a suelo

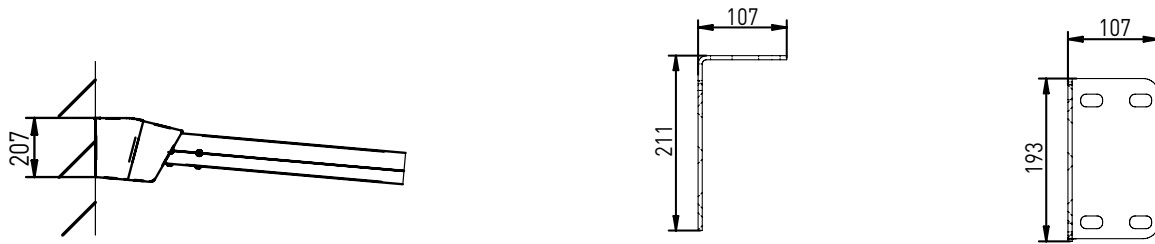


Fijación a pared

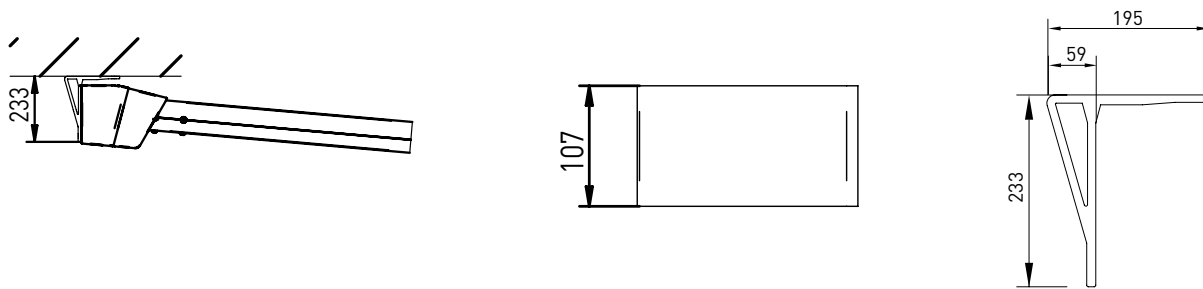


INFORMACIÓN TÉCNICA

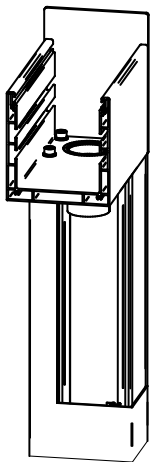
Instalación a pared



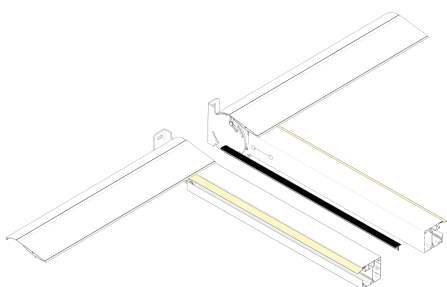
Aplicación en el techo



Sistema de descarga de agua

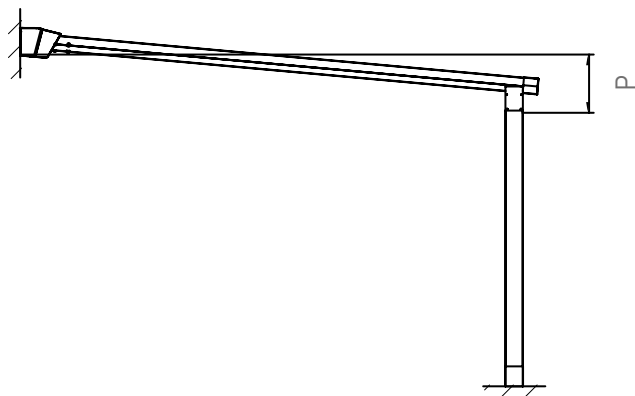


Junta módulos múltiples



INFORMACIÓN TÉCNICA

INCLINACIÓN



1 MÓDULO

cm	↔						
	200	250	300	350	400	450	500
	STD /	STD /	STD /	STD /	STD /	STD /	STD /
250	34 /	34 /	34 /	37 /	37 /	41 /	41 /
300	39 /	39 /	39 /	42 /	42 /	47 /	47 /
350	44 /	44 /	44 /	47 /	47 /	56 /	56 /
400	52 /	52 /	52 /	56 /	56 /	66 /	66 /
450	58 /	58 /	58 /	61 /	61 /		
500	63 /	63 /	63 /	67 /	67 /		
550	73 /	73 /	73 /	77 /	77 /		
600	78 /	78 /	78 /	84 /	84 /		
650	84 /	84 /	90 /	90 /	90 /		
700	90 /	90 /	96 /	96 /	96 /		

⊙ Salida

⊖ Largo

STD Standard

| | Modulo adjunto

2 MÓDULOS

cm	↔											
	450	500	550	600	650	700	750	800	850	900	950	1000
	STD /	STD /	STD /	STD /	STD /	STD /	STD /	STD /	STD /	STD /	STD /	STD /
250	34 /	34 /	34 /	34 /	37 /	37 /	37 /	37 /	41 /	41 /	41 /	41 /
300	39 /	39 /	39 /	39 /	42 /	42 /	42 /	42 /	47 /	47 /	47 /	47 /
350	44 /	44 /	44 /	44 /	47 /	47 /	47 /	47 /	56 /	56 /	56 /	56 /
400	52 /	52 /	52 /	52 /	56 /	56 /	56 /	56 /	66 /	66 /	66 /	66 /
450	58 /	58 /	58 /	58 /	61 /	61 /	61 /	61 /				
500	63 /	63 /	63 /	63 /	67 /	67 /	67 /	67 /				
550	73 /	73 /	73 /	73 /	77 /	77 /	77 /	77 /				
600	78 /	78 /	78 /	78 /	84 /	84 /	84 /	84 /				
650	84 /	84 /	90 /	90 /	90 /	90 /	90 /	90 /				
700	90 /	90 /	96 /	96 /	96 /	96 /	96 /	96 /				

3 MÓDULOS

cm	↔														
	850	900	950	1000	1050	1100	1150	1200	1250	1300	1350	1400	1450	1500	
	STD /	STD /	STD /	STD /	STD /	STD /	STD /	STD /	STD /	STD /	STD /	STD /	STD /	STD /	
250	34 /	34 /	37 /	37 /	37 /	37 /	37 /	37 /	41 /	41 /	41 /	41 /	41 /	41 /	
300	39 /	39 /	42 /	42 /	42 /	42 /	42 /	42 /	47 /	47 /	47 /	47 /	47 /	47 /	
350	44 /	44 /	47 /	47 /	47 /	47 /	47 /	47 /	56 /	56 /	56 /	56 /	56 /	56 /	
400	52 /	52 /	56 /	56 /	56 /	56 /	56 /	56 /	66 /	66 /	66 /	66 /	66 /	66 /	
450	58 /	58 /	61 /	61 /	61 /	61 /	61 /	61 /							
500	63 /	63 /	67 /	67 /	67 /	67 /	67 /	67 /							
550	73 /	73 /	77 /	77 /	77 /	77 /	77 /	77 /							
600	78 /	78 /	84 /	84 /	84 /	84 /	84 /	84 /							
650	90 /	90 /	90 /	90 /	90 /	90 /	90 /	90 /							
700	96 /	96 /	96 /	96 /	96 /	96 /	96 /	96 /							

RESISTENCIA AL VIENTO



RESISTENCIA AL VIENTO

La resistencia al viento de una protección solar externa se caracteriza por la capacidad de soportar cargas definidas simulando la acción del viento con presión positiva o negativa. Con el objetivo de definir una correlación entre la clase de resistencia al viento según las clases definidas por la norma técnica EN 13561 y la velocidad del viento expresada en Km/h, se utiliza una tabla comparativa con Escala de Beaufort. La Escala de Beaufort clasifica a los vientos en base a la velocidad en la cual soplan. La velocidad del viento está medida en kilómetros por hora (km/h) o en nudos mediante un instrumento de medida, llamado anemómetro, a una altura de aproximadamente 10 metros del terreno plano.

	TERMINE DESCRITTIVO	VELOCITA' VENTO km/h	VELOCITA' VENTO km/h	VELOCITA' VENTO Nodi	EFFETTI DEL VENTO SULLA TERRA	EN 13561
4	Vento moderato	5,5 - 7,9	20 - 28	11 - 16	Si sollevano polvere e pezzi di carta; si muovono i rami piccoli degli alberi.	Classe 1
5	Vento teso	8,0 - 10,7	29 - 38	17 - 21	Gli arbusti con foglie iniziano a ondeggiare; le acque interne s'increspano.	Classe 2
6	Vento fresco	10,8 - 13,8	39 - 49	22 - 27	Si muovono anche i rami grossi; gli ombrelli si usano con difficoltà.	Classe 3
7	Vento forte	13,9 - 17,1	50 - 61	28 - 33	Gli alberi iniziano a ondeggiare; si cammina con difficoltà contro vento.	Classe 4
8	Burrasca	17,2 - 20,7	62 - 74	34 - 40	Si staccano rami dagli alberi; generalmente è impossibile camminare contro vento.	Classe 5
9	Burrasca forte	20,8 - 24,4	75 - 88	41-47	Possono verificarsi leggeri danni strutturali agli edifici (caduta di tegole o di coperchi dei camini).	Classe 6

Nota: en presencia de viento superior a la clase máxima, es necesario enrollar/plegar la lona o llevar las hojas a la posición vertical. Para la valoración de la resistencia al viento de los cierres perimetrales (Vertika, Vertika Prime, Line glass) se deben consultar las declaraciones de prestación de los productos mismos. La apertura y el cierre de las protecciones puede ser controlada mediante la instalación de sensores (sol, viento, lluvia). Dicho auxilio no sustituye la necesidad de vigilancia ni de una eventual acción manual de puesta en seguridad de la protección a causa de superación de la clase de resistencia máxima al viento, o de cargas inadecuadas sobre el producto. No está, por lo tanto, garantizada la función de puesta en seguridad del producto a través de los sensores.

cm ⊖	200	250	300	350	400	450	500	450	500	550	600	650	700	750	800	850	900	950	1000	450	500	550	600	
250	9	9	9	9	9	9	9	9	9	9	9	9	9	9	9	9	9	9	9	9	9	9	9	9
300	9	9	9	9	9	9	9	9	9	9	9	9	9	9	9	9	9	9	9	9	9	9	9	9
350	9	9	9	9	9	9	9	9	9	9	9	9	9	9	9	9	9	9	9	9	9	9	9	9
400	9	9	9	9	9	9	9	9	9	9	9	9	9	9	9	9	9	9	9	9	9	9	9	9
450	9	9	9	9	9	9	8	9	9	9	9	9	9	9	9	9	9	8	8	9	9	9	9	9
500	9	9	9	9	9	8	8	9	9	9	9	9	9	9	9	8	8	8	8	9	9	9	9	9
550	9	9	9	9	8	8	8	9	9	9	9	9	9	8	8	8	8	8	8	9	9	9	9	9
600	9	9	9	8	8	8	8	9	9	9	9	9	8	8	8	8	8	8	8	9	9	9	9	9
650	9	9	9	8	8	8	8	9	9	9	9	8	8	8	8	8	8	8	8	9	9	9	9	9
700	9	9	8	8	8	8	8	9	9	9	8	8	8	8	8	8	8	8	8	9	9	9	8	8

cm ⊖	850	900	950	1000	1050	1100	1150	1200	1250	1300	1350	1400	1450	1500	850	900	950	1000	
250	9	9	9	9	9	9	9	9	9	9	9	9	9	9	9	9	9	9	9
300	9	9	9	9	9	9	9	9	9	9	9	9	9	9	9	9	9	9	9
350	9	9	9	9	9	9	9	9	9	9	9	9	9	9	9	9	9	9	9
400	9	9	9	9	9	9	9	9	9	9	9	9	9	9	9	9	9	9	9
450	9	9	9	9	9	9	9	9	9	9	9	8	8	8	9	9	9	9	9
500	9	9	9	9	9	9	9	9	8	8	8	8	8	8	9	9	9	9	9
550	9	9	9	9	9	8	8	8	8	8	8	8	8	8	9	9	9	9	9
600	9	9	9	8	8	8	8	8	8	8	8	8	8	8	9	9	9	8	8
650	9	9	8	8	8	8	8	8	8	8	8	8	8	8	9	9	8	8	8
700	8	8	8	8	8	8	8	8	8	8	8	8	8	8	8	8	8	8	8



El proceso de pintura KE prevé estándares de calidad elevados, con un pretratamiento de 8 fases de desengrase, desoxidación, y un tratamiento protector antes de la pintura. Gracias a esta última fase, los componentes y perfiles están aún más protegidos contra situaciones ambientales particularmente graves. Al final del proceso los perfiles y los componentes son pintados con polvos epoxi a base de resina de poliéster.

Periódicamente los detalles de cada componente tratado son probados en niebla salina según la norma ISO 9227 que confirman la conformidad y constancia del proceso.

La norma de producto europea EN 13561:2015 define las clases de resistencia a la corrosión de las partes metálicas que constituyen el producto según la tabla indicada debajo.

Los tests efectuados sobre la pintura de los componentes y perfiles nos permiten clasificar el producto en la clase máxima alcanzable según la EN 13561: 2015, C2/4 (48 h – componentes internos, 240 h – componentes externos).

Equipado con los más modernos sistemas de control de proceso entre los cuales, una instalación de monitorización continua donde se registran y corrigen los parámetros de trabajo cada 2 minutos, el nuevo compartimiento de pintura garantiza la mejora de las características cualitativas del producto, limitando al máximo el riesgo de contaminación ambiental.

Una elección nacida de la voluntad de estar siempre a la vanguardia con las tecnologías, garantizar la seguridad del operador y asegurar un bajo impacto ambiental.

Gracias a las nanotecnologías, el revestimiento llevado a cabo constituye una excelente base para la adherencia de las pinturas, asegurando una óptima adhesión y resistencia a la corrosión.

La instalación, en la cual podrán ser tratados productos en aluminio o hierro galvanizado con un largo de hasta 7 metros, prevé 7 tinas de tratamiento, 1 horno de secado de doble compartimento, 1 horno de polimerización y 1 instalación de depuración para el tratamiento de las aguas de descarga.

El verdadero núcleo de la instalación son las dos cabinas de pintura con polvos, cada una con 4 ubicaciones para el retoque manual. Las cabinas permiten una mayor continuidad productiva, gracias a la drástica reducción de las paradas de la instalación para el cambio de color.

RESISTENCIA A LA CORROSIÓN

Clases	1	2	3	4
Componentes internos	24	48		
Componentes externos		48	96	240

COLORES



Nota: en presencia de viento superior a la clase máxima, es necesario enrollar/plegar la lona o llevar las hojas a la posición vertical. Para la valoración de la resistencia al viento de los cierres perimetrales (Vertika, Vertika Prime, Line glass) se deben consultar las declaraciones de prestación de los productos mismos. La apertura y el cierre de las protecciones puede ser controlada mediante la instalación de sensores (sol, viento, lluvia). Dicho auxilio no sustituye la necesidad de vigilancia ni de una eventual acción manual de puesta en seguridad de la protección a causa de superación de la clase de resistencia máxima al viento, o de cargas inadecuadas sobre el producto. No está, por lo tanto, garantizada la función de puesta en seguridad del producto a través de los sensores.

COLORES RAL



● Ral estándar (sin suplemento)



Cada vez es más actual la exigencia de los edificios de altísimo rendimiento que presentan una necesidad energética muy baja, cubierta en medida significativa por energía derivada de fuentes renovables. En particular la limitación de los aportes solares es uno de los aspectos más importantes del confort térmico estivo. En este contexto el aporte de las protecciones solares se vuelve esencial. El valor g_{tot} determina la capacidad de la protección solar de mantener, en un ambiente expuesto directamente a la radiación solar, una temperatura más confortable respecto a la que se tendría con la presencia del vidrio solamente. Los aportes solares son directamente proporcionales a la transmisión total de energía solar g_{tot} , valor que depende de la cristalera y de la protección externa. La norma de producto europea EN 13561:2015 y la norma EN 14501 identifican 5 clases de prestación energética como lo indica la tabla debajo.

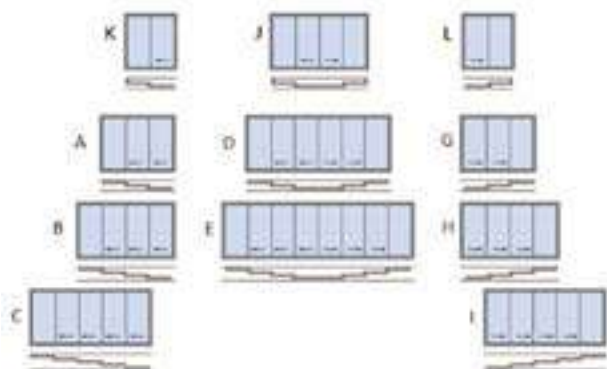
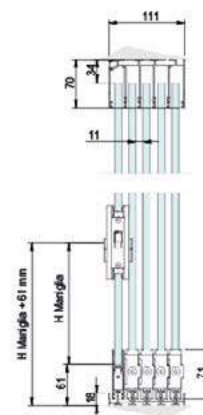
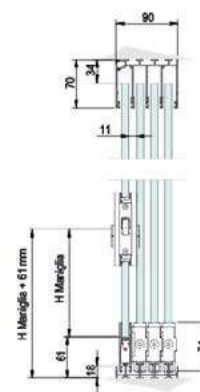
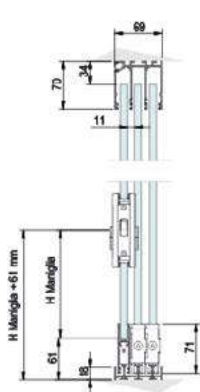
Efecto del G_{tot} en el confort térmico					
Valor G_{tot}	$\geq 0,50$	$\geq 0,35$ e $< 0,50$	$\geq 0,15$ e $< 0,35$	$\geq 0,10$ e $< 0,15$	$< 0,10$
Clase	0	1	2	3	4
	Efecto muy ligero	Efecto ligero	Efecto moderado	Efecto bueno	Efecto muy bueno

Todo producto KE posee un valor de G_{tot} en función del tejido/perfiles de protección utilizados. Para los detalles, consulte las indicaciones suministradas en la ficha técnica del tejido y en la etiqueta CE.



Cristaleras correderas con puertas sin perfiles y peso descargado al suelo. Carril inferior de solo 18 mm de altura. Desplazamiento de las puertas hacia la izquierda o la derecha, con cambio de sentido rápido incluso en fase de obra. Cierre lateral o central. Plegado con cristaleras alineadas. Regulación en altura hasta 8 mm para cada hoja. Sistema desmontable para una limpieza fácil. Cierre con autobloqueo y/o cerradura. En presencia de fuertes lluvias o lluvias acompañadas de viento no se asegura la completa impermeabilidad.

Detalles técnicos





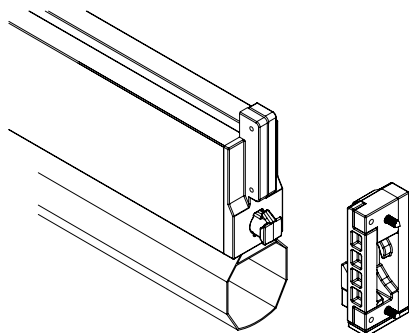
Vertika es un sistema de cierre vertical que permite proteger del sol y de otros agentes atmosféricos. Se puede dotar de WIND BLOCK, un sistema de bloqueo y tensado de la lona. Con Vertika se pueden utilizar tejidos opacos y semiopacos para poder gestionar la entrada de luz de la mejor manera.

- DISPONIBLE:

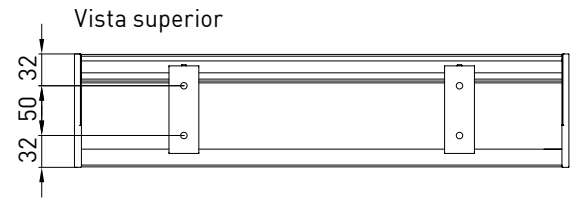
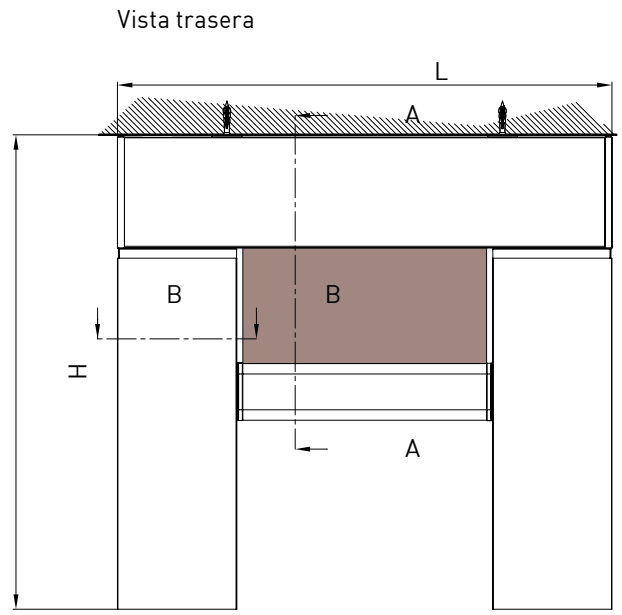
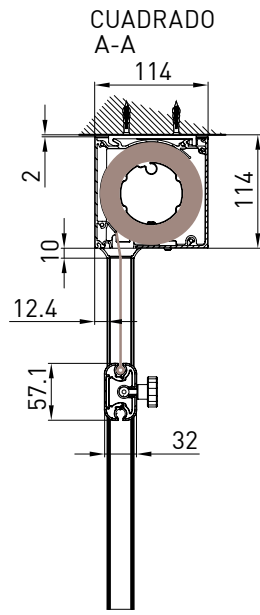
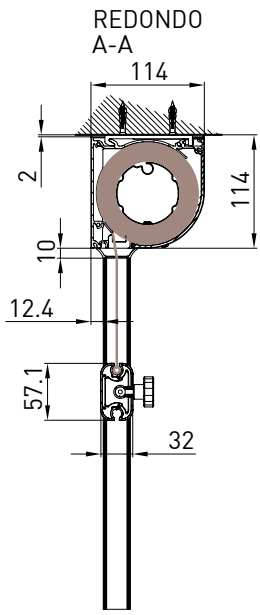
- 110 GPR
- 110 GPZ
- 130 GPR
- 130 GPZ



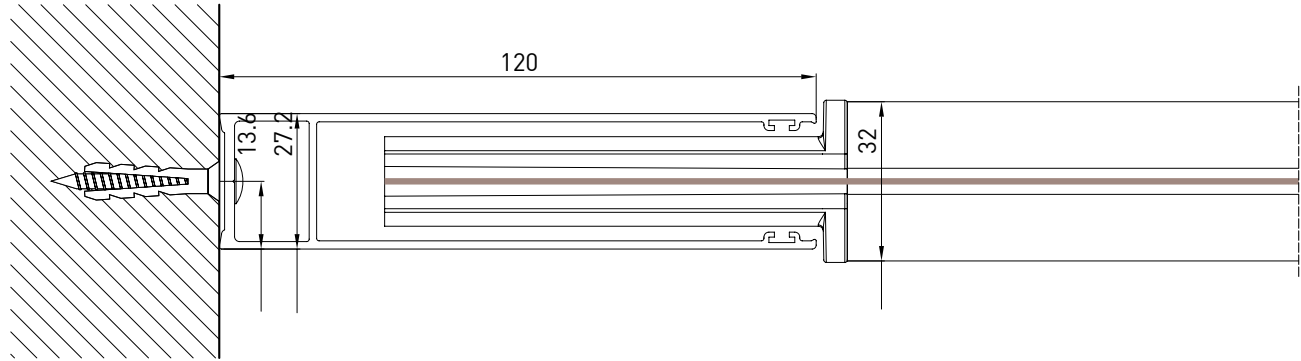
Detalles técnicos

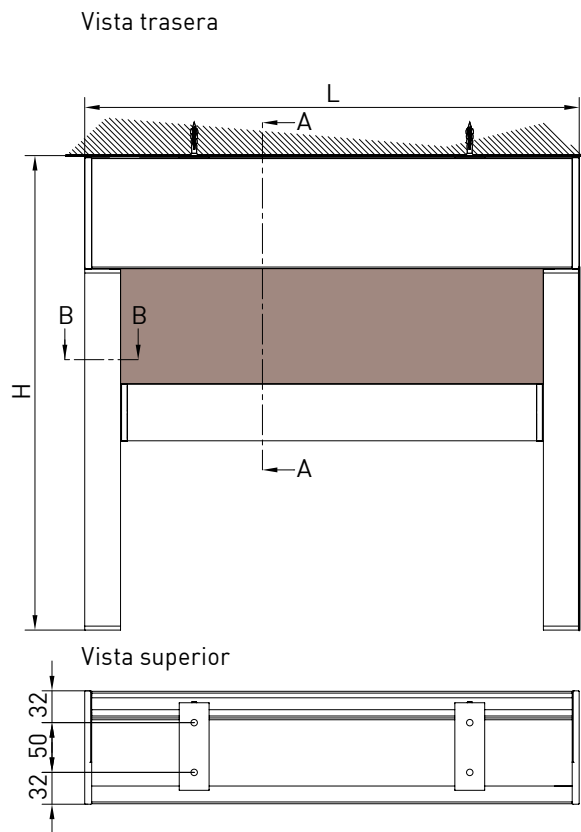
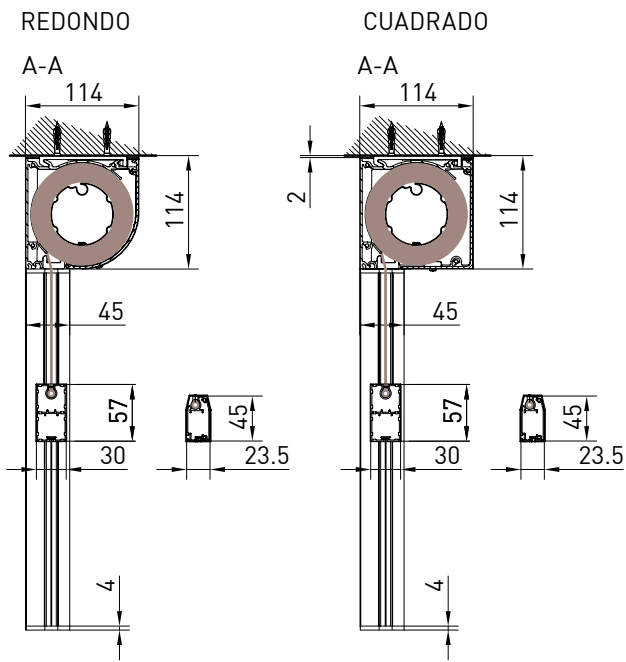


WIND BLOCK: Sistema de bloqueo automático del terminal aplicable a los Screeny 110 y 130 con guía GPZ C, GPZ I y GPZ Unica. Bajo la acción del viento el terminal se bloquea en la posición baja y el tejido, con el toldo completamente abierto, está constantemente tensionado. permite escoger la mejor solución y la que mejor se adapte a cada ambiente.

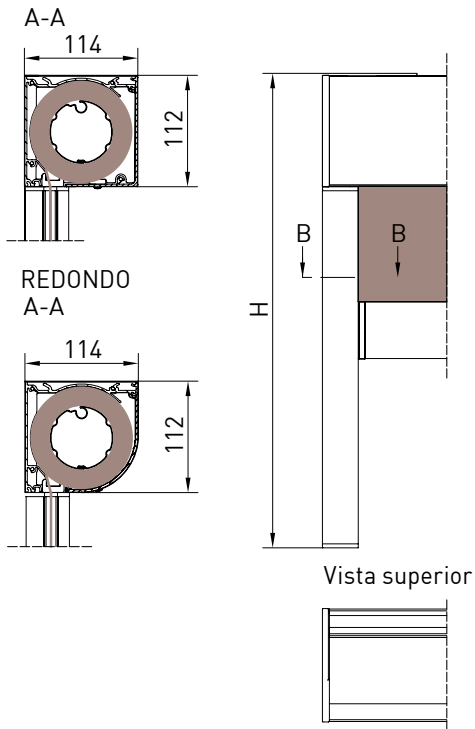


Guía de nichos
B-B



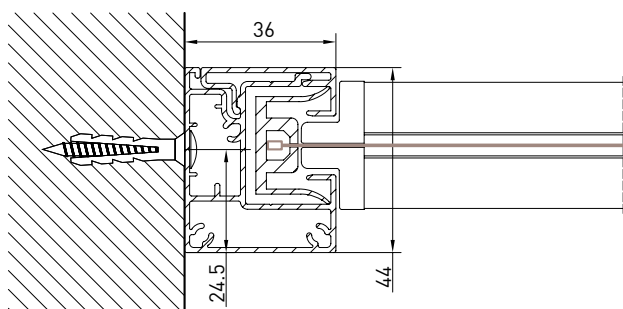


AUTOPORTANTE- CUADRADO



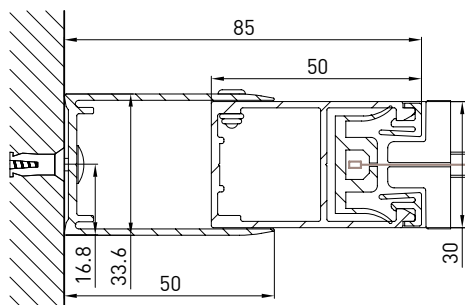
VERTIKA_110 GPZ

Guía de nichos
B-B

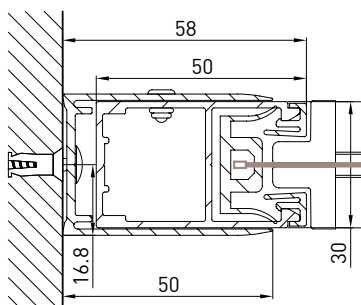


GPZ C

Guía de nichos
B-B

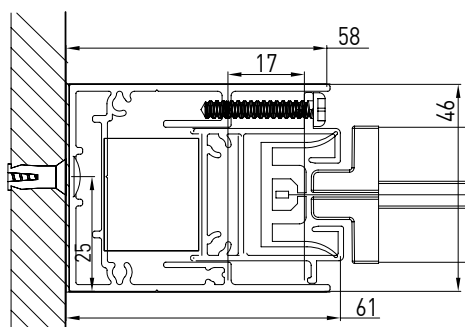


Guía de nichos
B-B

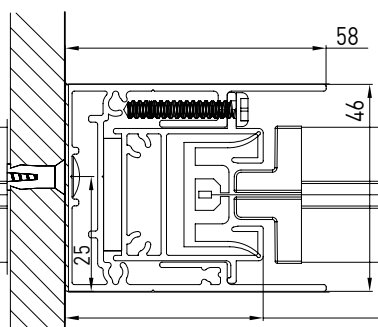


GPZ I

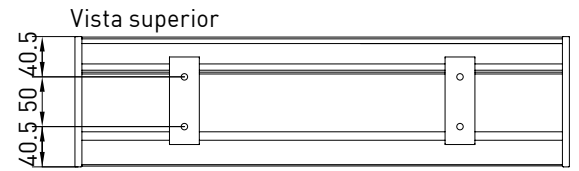
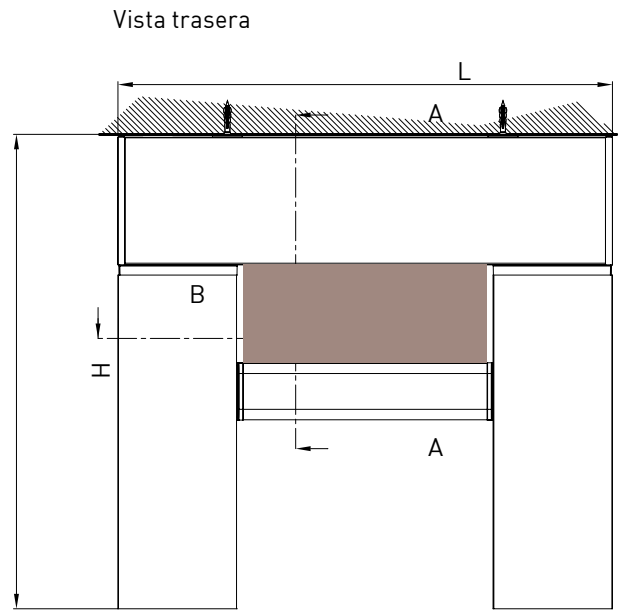
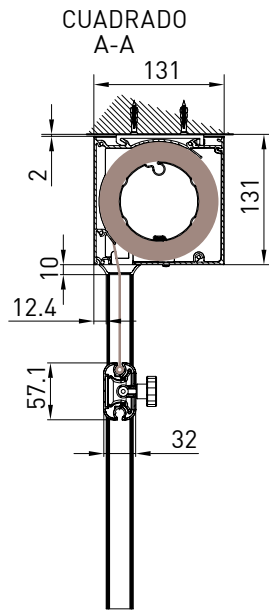
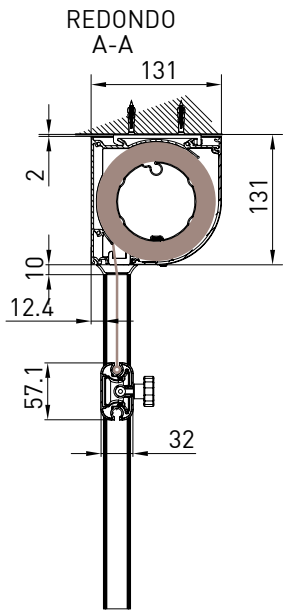
Guía de nichos
B-B



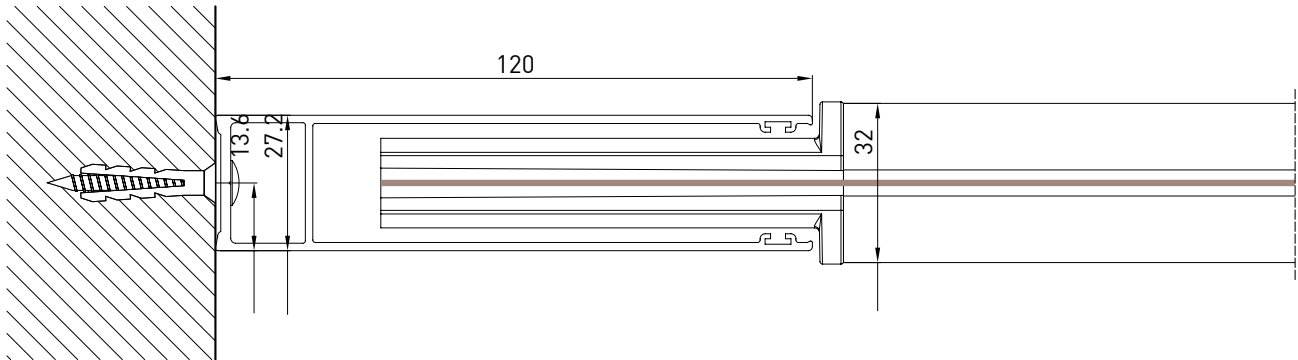
Guía de nichos
B-B



VERTIKA_130 GPR

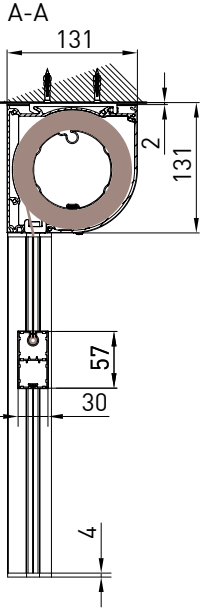


Guía de nichos B-B

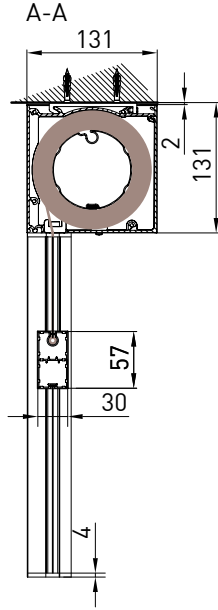


VERTIKA_130 GPZ

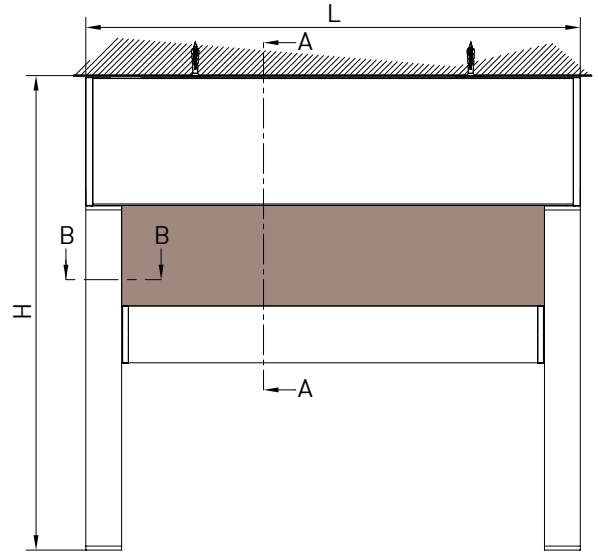
REDONDO



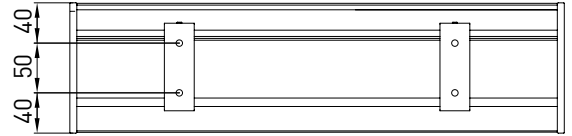
CUADRADO



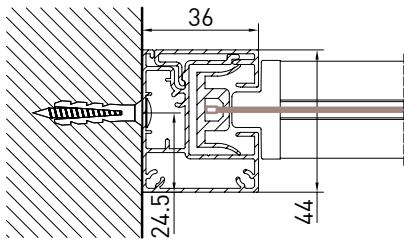
Vista trasera



Vista superior

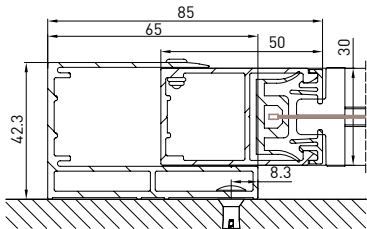


Guía de nichos
B-B

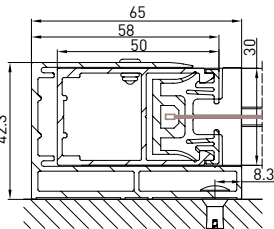


GPZ C

Guía mural (GCP)
B-B

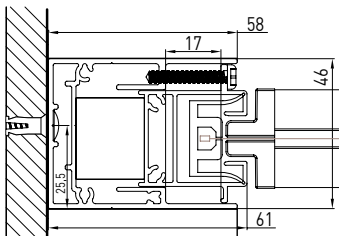


Guía mural (GCP)
B-B

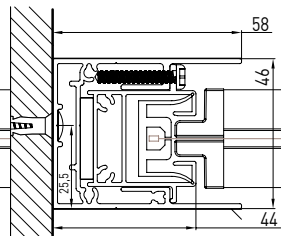


GPZ I

Guía de nichos
B-B



Guía de nichos
B-B



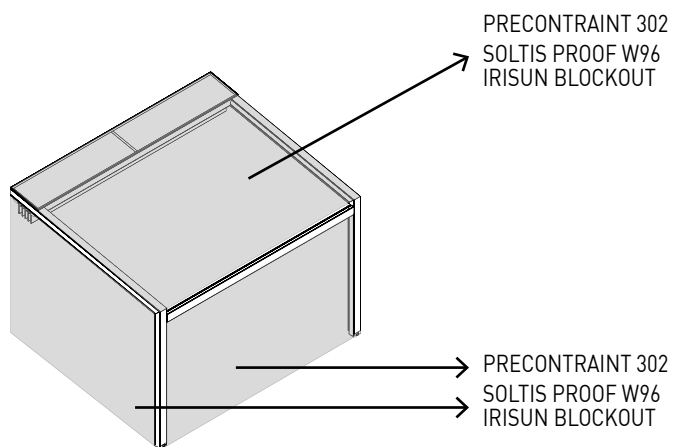


Las puertas han sido diseñadas para poder brindar protección del aire, el agua y el viento. Están realizadas con perfiles extruidos en aleación de aluminio (EN-AW 6060-T6) y vidrio estratificado blindado para prevenir accidentes 4+4 PVD 0,76 de conformidad según la UNI 7697 2014. Las puertas están disponibles en la versión de una hoja o de dos hojas.



Confort térmico y perfecta integración estética gracias a una amplia gama de tejidos técnicos (más de 500) que permiten la regulación del factor solar en función de las exigencias específicas del edificio, garantizando la máxima coherencia estilística. Todos los tejidos están certificados según la norma técnica para el marcado CE del producto EN 13561 y EN 14501

N.B. Para más especificaciones sobre los tejidos, consulte la Guía de tejidos.



Standard

- PRECONTRAIT 302

Optional

- SOLTIS PROOF W96
IRISUN BLOCKOUT

DICHIARAZIONE DI PRESTAZIONE
008-01/2017

Codice identificazione prodotto: XTISA

Uso previsto del prodotto da costruzione, conformemente a UNI EN 13561:2015 - EN 13562:2015:
Tende per uso esterno

Nome e indirizzo del fabbricante:
KE PROTEZIONI SOLARI S.r.l.
Via Calvina, 38076
30020 NOVENTA DI PIAVE (VI) - ITALY

Sistema di valutazione e verifica (della costanza della prestazione del prodotto da costruzione):
Sistema 4

Specifiche armonizzate:
UNI EN 13561:2015 - UNI EN 13562:2015

Classificazione secondo Prospetto 1 - § 4.1 UNI EN 13561:2015

Classe di resistenza al vento	0	1	2	3	4	5	6
Pressione nominale del vento (p_n) [N/m ²]	>40	40	30	22,0	17,0	12,0	8,0
Pressione di sicurezza del vento (p_s) [N/m ²]	>48	48	34	25,2	19,4	14,4	10,0

Velocità massima del vento al di sopra della quale la tenda deve essere ribaltata:

Classe di resistenza al vento	0	1	2	3	4	5	6
Velocità del vento (km/h)	>23	23	35	45	55	65	80

Resistenza dichiarata:

		Resistenza ai carichi da vento - Configurazione a 1 modulo						
		Larghezza (cm)						
		200	250	300	350	400	450	500
Sporgenza (cm)	250	6	6	6	6	6	6	6
	300	6	6	6	6	6	6	6
	350	6	6	6	6	6	6	6
	400	6	6	6	6	6	6	6
	450	6	6	6	6	6	-	-
	500	6	6	6	6	6	-	-
	550	6	6	6	6	5	-	-
	600	6	6	6	5	5	-	-
	650	6	6	6	5	5	-	-
	700	6	6	6	5	5	-	-

		Resistenza ai carichi da vento - Configurazione a 2 moduli											
		Larghezza (cm)											
		450	500	550	600	650	700	750	800	850	900	950	1000
Sporgenza (cm)	250	6	6	6	6	6	6	6	6	6	6	6	6
	300	6	6	6	6	6	6	6	6	6	6	6	6
	350	6	6	6	6	6	6	6	6	6	6	6	6
	400	6	6	6	6	6	6	6	6	6	6	6	6
	450	6	6	6	6	6	6	6	6	-	-	-	-
	500	6	6	6	6	6	6	6	6	-	-	-	-
	550	6	6	6	6	6	6	5	5	-	-	-	-
	600	6	6	6	6	6	5	5	5	-	-	-	-
	650	6	6	6	6	5	5	5	5	-	-	-	-
	700	6	6	6	5	5	5	5	5	-	-	-	-

		Resistenza ai carichi da vento - Configurazione a 3 moduli													
		Larghezza (cm)													
		850	900	950	1000	1050	1100	1150	1200	1250	1300	1350	1400	1450	1500
Sporgenza (cm)	250	6	6	6	6	6	6	6	6	6	6	6	6	6	6
	300	6	6	6	6	6	6	6	6	6	6	6	6	6	6
	350	6	6	6	6	6	6	6	6	6	6	6	6	6	6
	400	6	6	6	6	6	6	6	6	6	6	6	6	6	6
	450	6	6	6	6	6	6	6	6	-	-	-	-	-	-
	500	6	6	6	6	6	5	5	5	-	-	-	-	-	-
	550	6	6	6	6	6	5	5	5	-	-	-	-	-	-
	600	6	6	6	5	5	5	5	5	-	-	-	-	-	-
	650	6	6	5	5	5	5	5	5	-	-	-	-	-	-
	700	5	5	5	5	5	5	5	5	-	-	-	-	-	-

		Resistenza ai carichi da vento – Configurazione a 4 moduli															
		Larghezza (cm)															
		1250	1300	1350	1400	1450	1500	1550	1600	1650	1700	1750	1800	1850	1900	1950	2000
Sporgenza (cm)	250	6	6	6	6	6	6	6	6	6	6	6	6	6	6	6	6
	300	6	6	6	6	6	6	6	6	6	6	6	6	6	6	6	6
	350	6	6	6	6	6	6	6	6	6	6	6	6	6	6	6	6
	400	6	6	6	6	6	6	6	6	6	6	6	6	6	6	6	6
	450	6	6	6	6	6	6	6	6	6	-	-	-	-	-	-	-
	500	6	6	6	6	6	6	6	6	6	-	-	-	-	-	-	-
	550	6	6	6	6	6	6	6	6	6	-	-	-	-	-	-	-
	600	6	6	6	6	6	6	6	6	6	-	-	-	-	-	-	-
	650	6	6	6	6	6	6	6	6	6	-	-	-	-	-	-	-
700	6	6	6	6	6	6	6	6	6	-	-	-	-	-	-	-	

		Resistenza ai carichi da vento – Configurazione a 5 moduli																	
		Larghezza (cm)																	
		1650	1700	1750	1800	1850	1900	1950	2000	2050	2100	2150	2200	2250	2300	2350	2400	2450	2500
Sporgenza (cm)	250	6	6	6	6	6	6	6	6	6	6	6	6	6	6	6	6	6	6
	300	6	6	6	6	6	6	6	6	6	6	6	6	6	6	6	6	6	6
	350	6	6	6	6	6	6	6	6	6	6	6	6	6	6	6	6	6	6
	400	6	6	6	6	6	6	6	6	6	6	6	6	6	6	6	6	6	6
	450	6	6	6	6	6	6	6	6	6	-	-	-	-	-	-	-	-	-
	500	6	6	6	6	6	6	6	6	6	-	-	-	-	-	-	-	-	-
	550	6	6	6	6	6	6	6	6	6	-	-	-	-	-	-	-	-	-
	600	6	6	6	6	6	6	6	6	6	-	-	-	-	-	-	-	-	-
	650	6	6	6	6	6	6	6	6	6	-	-	-	-	-	-	-	-	-
700	6	6	6	6	6	6	6	6	6	-	-	-	-	-	-	-	-	-	

Trasmissione totale di energia solare g_{tot} - valore come riportato in etichetta CE.

La prestazione dei prodotti sopra indicati sono conformi all'insieme delle prestazioni dichiarate.

Si rilascia la presente dichiarazione di prestazione sotto la responsabilità esclusiva del fabbricante sopra identificato.

Noventa di Pave, 02 Gennaio 2017


 Antonio Mazzoni
 Amministratore Delegato



La iluminación ocupa un rol muy importante para permitir el uso de la pérgola en cualquier hora del día. Ke utiliza las tiras led integrándolas perfectamente en los perfiles de las estructuras. La tecnología Led elegida permite un bajo consumo energético, múltiples aplicaciones y una flexibilidad en el color y en la intensidad utilizando un simple control remoto.

N.B. Para más especificaciones sobre los tejidos, consulte la Guía de tejidos.



DATI_TECNICI:

STRIP LED	
Watt	10W
Volt	24V
Flujo	830lm
Temperatura de color	3400 K
LED/m	98 led/m



EN ISO 9001

KE ha adoptado un Sistema de Gestión de la Calidad que cumple con los requisitos EN ISO 9001 con el fin de mantener y aumentar la calidad empresarial y perseguir la satisfacción de las expectativas de los clientes. Esta continua mejoría, mediante el control de todos los procesos y la determinación de los riesgos y oportunidades, compromete a toda la organización en el desarrollo de sistemas para garantizar la seguridad y fiabilidad del producto y en la búsqueda de soluciones y tecnologías innovadoras.

OHSAS 18001

KE ha activado un Sistema de Gestión de la Seguridad como parte integral de su organización de trabajo, comprometiéndose a organizar toda la estructura con el fin de perseguir objetivos de mejora continua en el campo de la seguridad y protección de la salud. Se promueve la formación, el conocimiento y el cumplimiento de la legislación vigente en materia de Salud y Seguridad en el trabajo, cooperación y colaboración, se prefieren acciones preventivas con el fin de minimizar la probabilidad de condiciones de incumplimiento.

EN ISO 14001

KE cuenta con la certificación ISO 14001 para la gestión ambiental y tiene la intención de plantearse como ejemplo respecto a los recursos medioambientales y a la mejora continua de su sistema de gestión medioambiental, incluidas las necesidades y expectativas de las partes interesadas. Se compromete a la mejora continua y prevención de la contaminación de conformidad con las leyes, reglamentos y normas aplicables; detecta sistemáticamente todo tipo de impacto medioambiental de las fases de procesamiento, promueve la cultura de la recuperación y el reciclaje en la empresa y en la relativa cadena de producción.

MARCADO CE _ EN 13561

El marcado CE de los toldos de exteriores señala al Consumidor que el producto etiquetado con dicha marca puede circular libremente en el mercado único de la UE, como lo exigen las disposiciones comunitarias que consideran al principio de seguridad el eje central de cada producto que tenga una normativa armonizada de referencia. La verificación de la capacidad de resistencia al viento; la clara indicación de las capacidades del toldo de contribuir al ahorro energético del edificio (gtot) son algunos de los compromisos que el Fabricante dedica al producto y que comunica al Consumidor al colocar la Marca CE completa con todos los elementos que la constituyen. El nombre del fabricante, la norma de referencia (en nuestro caso EN 13561) acompañan a un producto correctamente adecuado a las indicaciones europeas.

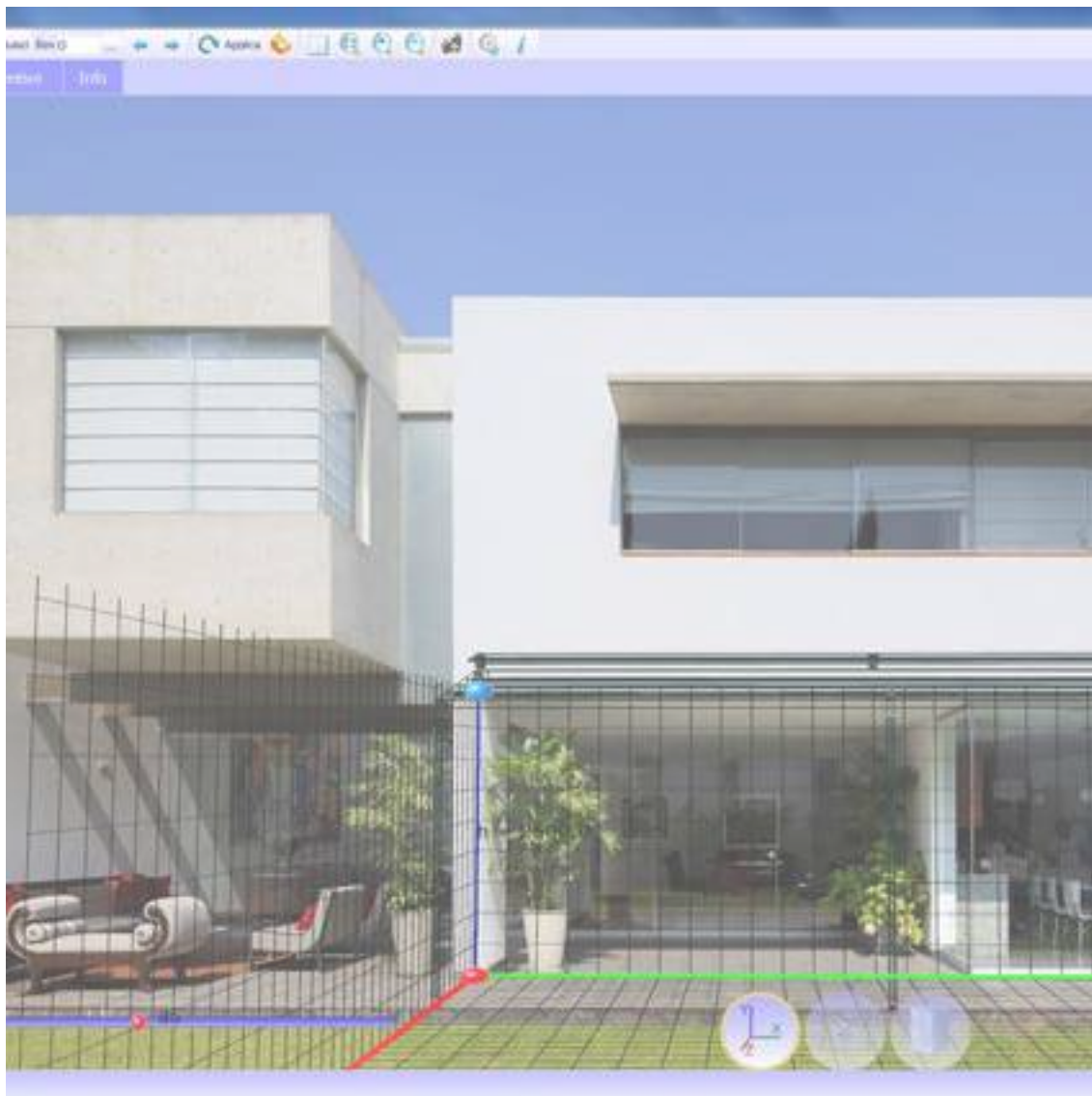
MARCADO CE _ EN1090-1

KE también amplió el marcado CE en 2015 a protecciones fijas de exterior que se encuentran entre los componentes estructurales de aluminio contemplados por la norma internacional EN 1090-1. El marcado de los productos garantiza la aplicación de un riguroso diseño estructural y la fabricación con procesos cualificados, recursos industriales adecuados y personal cualificado.



KE se ha adaptado a las nuevas formas de uso del producto trabajando en un showroom digital capaz de ofrecer al usuario una experiencia visual de gran impacto, un espacio funcional en el que pueda moverse libremente, recibir información detallada de los productos con un simple clic y acceder a los contenidos de su interés de forma rápida e intuitiva. Hay contenidos visibles, como la realidad aumentada, y archivos descargables, como fichas técnicas, folletos y modelos 3D.





El sistema de pedidos KE B2B es un servicio sencillo e intuitivo para realizar pedidos cómodamente en línea. Un diseño gráfico atractivo, numerosas funcionalidades y un modo de uso fácil e intuitivo que permite acceder en tiempo real a toda la información relacionada con el historial de los pedidos y con la tramitación de los actuales. Con el configurador 3D de Cad Lite podrá configurar los modelos de Gennius y Bioclimatica gracias a un catálogo online constantemente actualizado. Gracias a una interfaz fácil de usar, también le permite formular un presupuesto completo con un mínimo de errores.



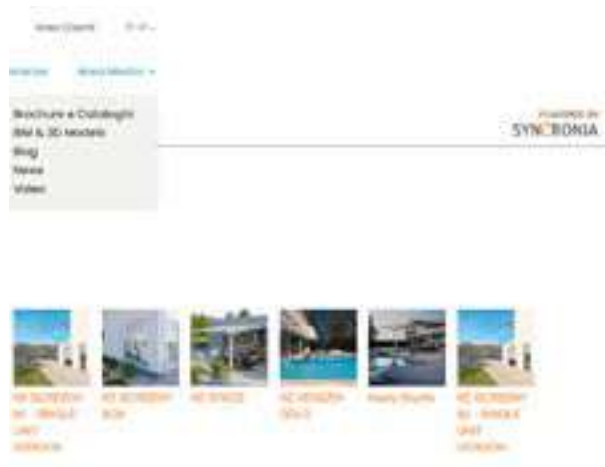
Home > Ambienti

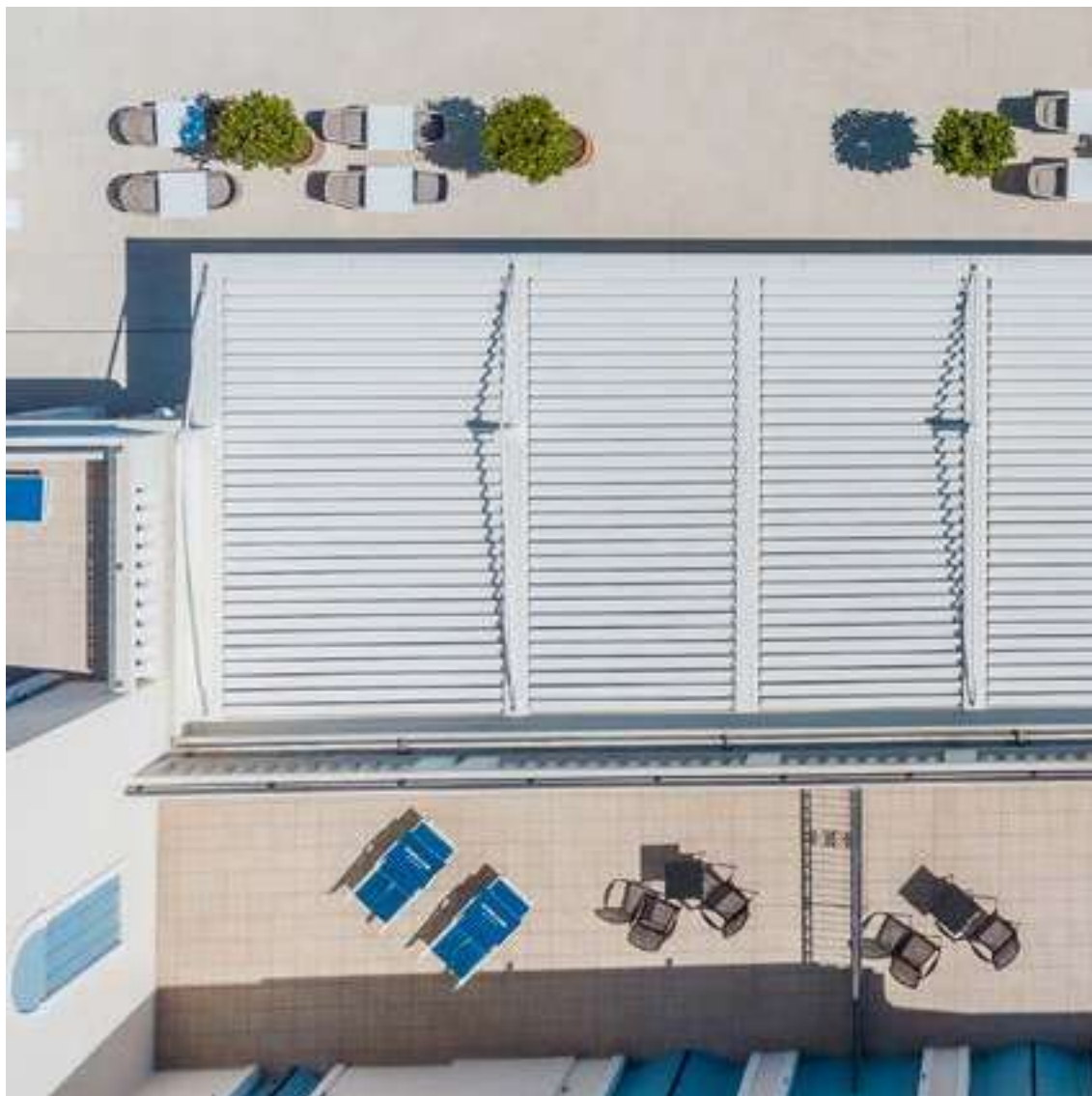
Ambienti

La nostra missione è creare spazi outdoor dove vivere in totale armonia. Grazie alle nostre coperture solari e alle strutture per esterni personalizzate, potrai arredare con stile il tuo terrazzo, giardino, ufficio, ma anche modularlo. [Trova il tuo](#)



La tecnologia BIM mejora el método de trabajo de los diseñadores y es ahora la principal fuente de información para la realización de un proyecto. Con el BIM, el modelo se genera en un "3D paramétrico" del que se puede derivar automáticamente una serie de información como vistas 2D, alzados, secciones, pero también cálculos métricos y mucho más. En el sitio web de KE puede encontrar la galería BIM de los principales modelos de KE, las certificaciones y toda la documentación técnica útil de cada producto: www.keoutdoordesign.com





UN GRUPO, UNA VISIÓN, UN GRUPO EN EVOLUCIÓN

Desde 1987, KE diseña y fabrica toldos de brazo, toldos cofre, toldos colgantes, marquesinas y está especializada en estructuras de sombreado que mejoran la habitabilidad de los espacios exteriores, hasta el rediseño y el restyling del mobiliario urbano. Tanto por la variedad de la gama como por la profundidad de las configuraciones, KE es una realidad de fabricación capaz de satisfacer las peticiones más exigentes los requisitos más exigentes de diseñadores, arquitectos, fabricantes de ventanas y puertas, tapiceros y profesionales de exteriores.



Migliorare l'esperienza

Con la profesionalidad y la experiencia de KE, puede confiar en productos de calidad diseñados para mejorar la experiencia de sus clientes al aire libre. Con KE será más fácil vivir el espacio exterior en perfecta armonía con el entorno, ampliando los puntos de vista y garantizando el máximo confort en todas las estaciones.